

Pinguely-Haulotte

STAR 10

2420317860 - E04.02



F

Pièces de rechange



GB

Spare parts



D

Ersatzteile



NL

Onderdelen



DK

Reservedele



E

Piezas de repuesto



I

Pezzi di ricambio



P

Peças sobressalentes



S

Reservdel



SF

Varaosä



USA

Spare parts



CAN

Spare parts



R

Piese de schimb

ISO 9001
GROUPE
PINGUELY
HAULOTTE



ARTICULEES



MATS



TELESCOPIQUES



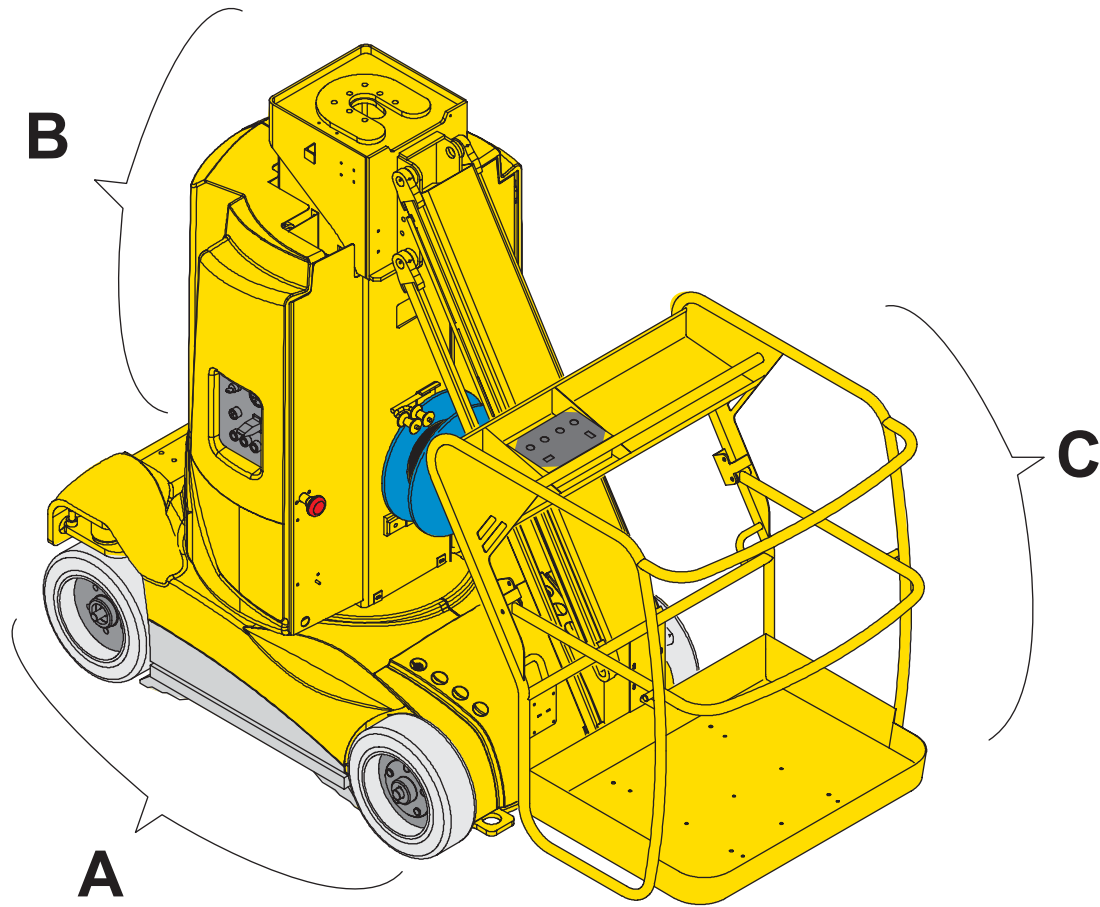
CISEAUX



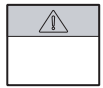
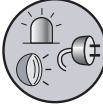


TRACTEES

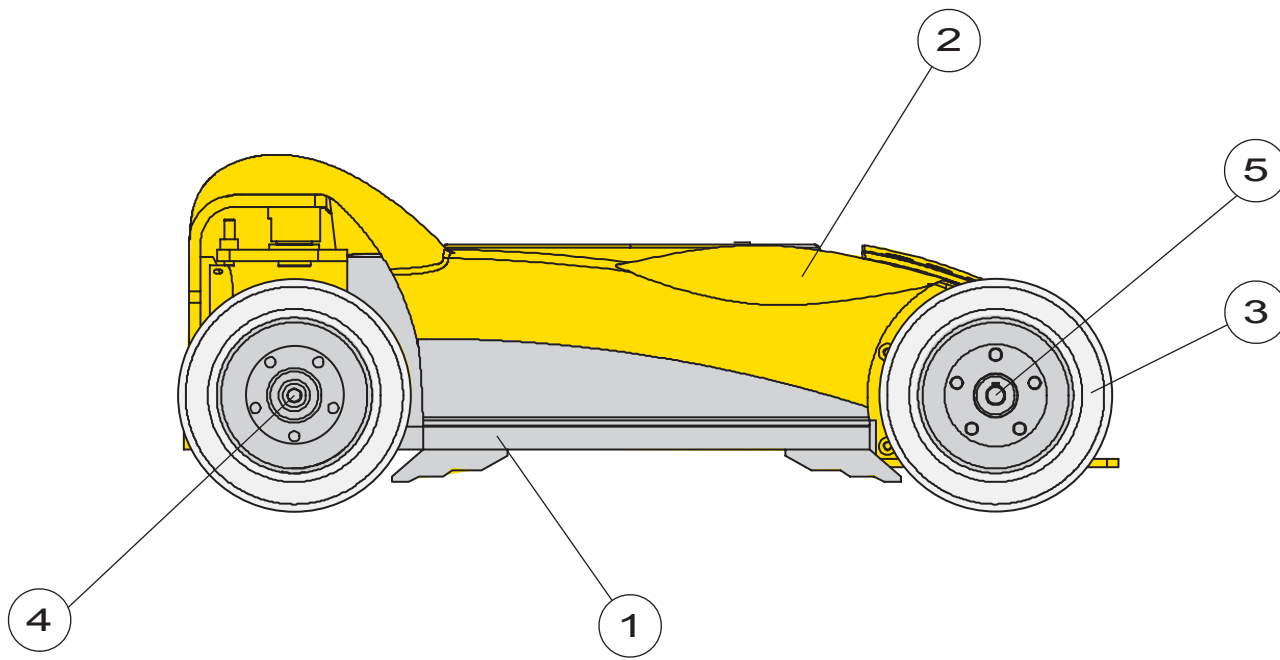
Haulotte® 

L'ACCES A L'ESPACE

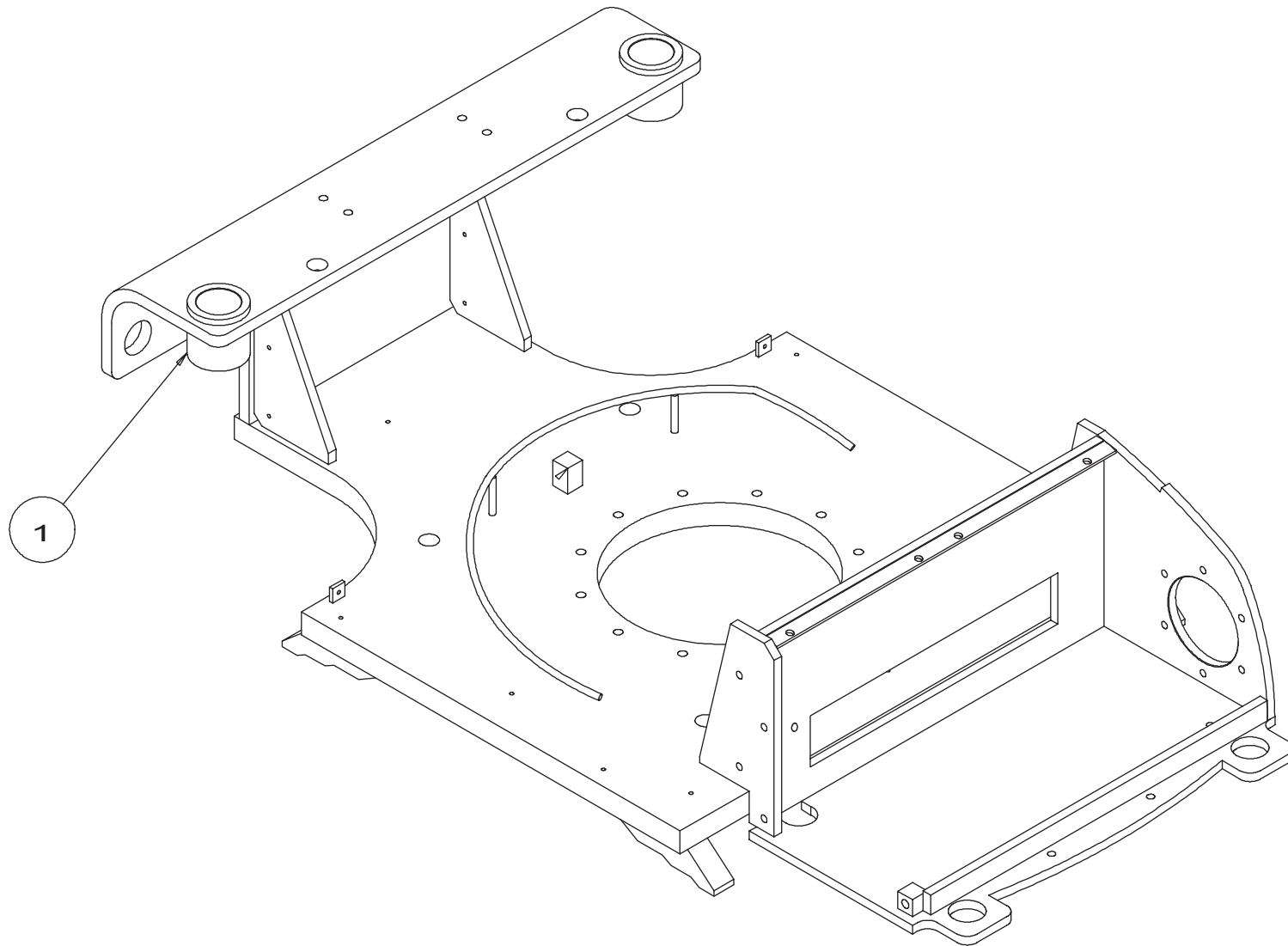


-  **E**
-  **F**
-  **G**
-  **H**

D16552



D16553

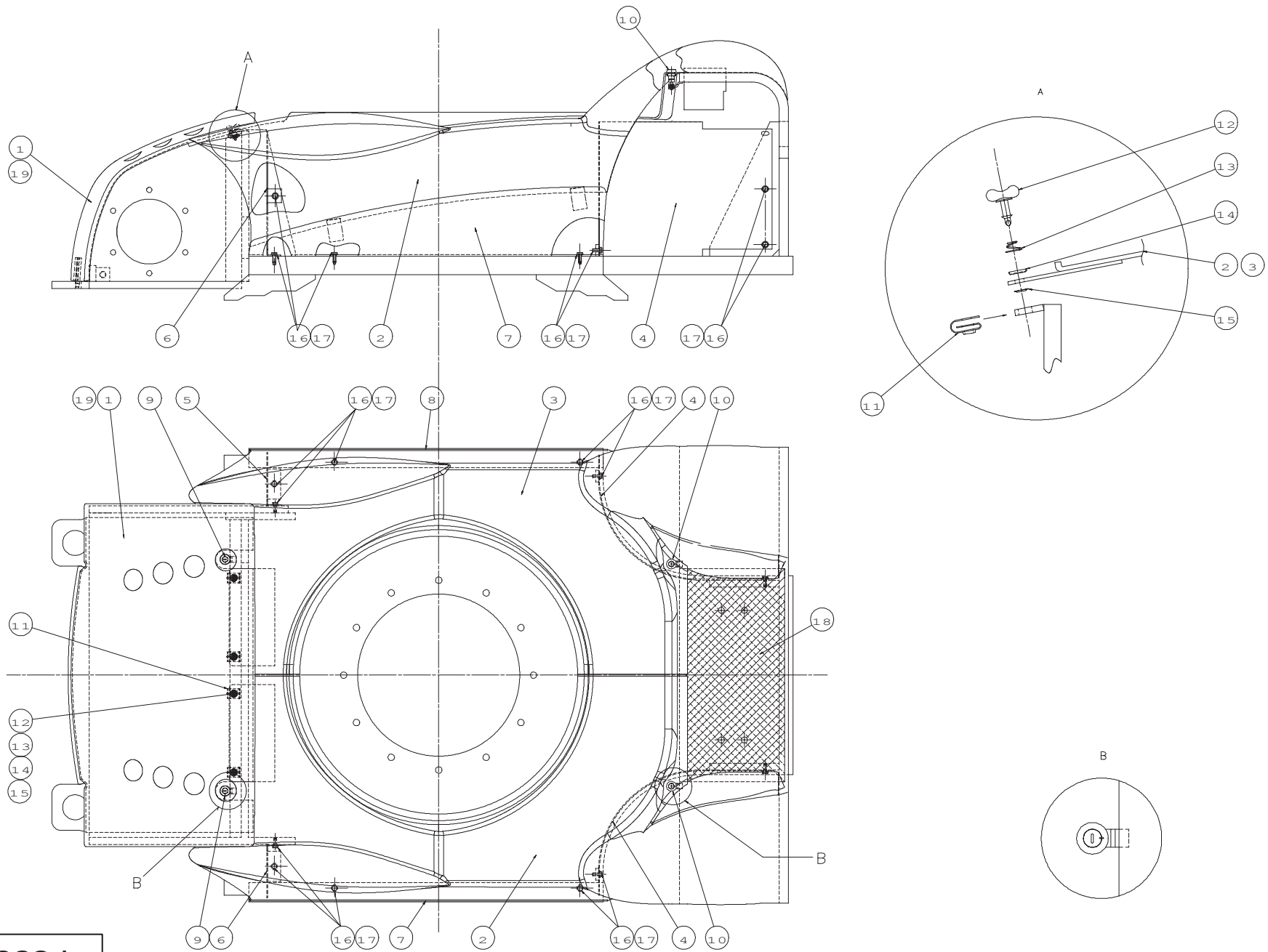


A14655 f

▲ **Châssis roulant**
Rolling frame

◀ **A1** ▶

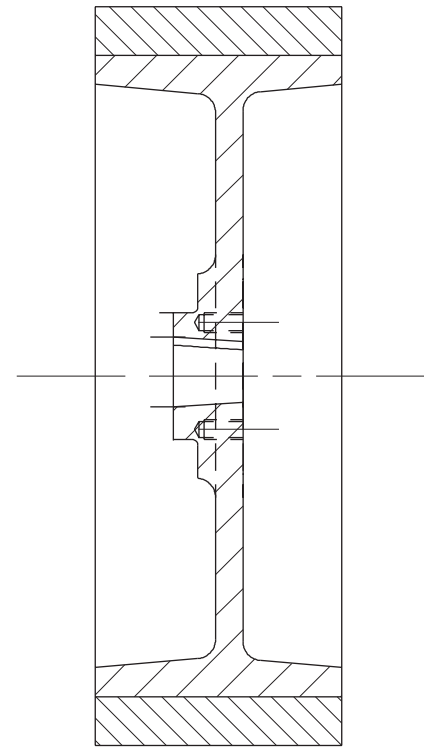
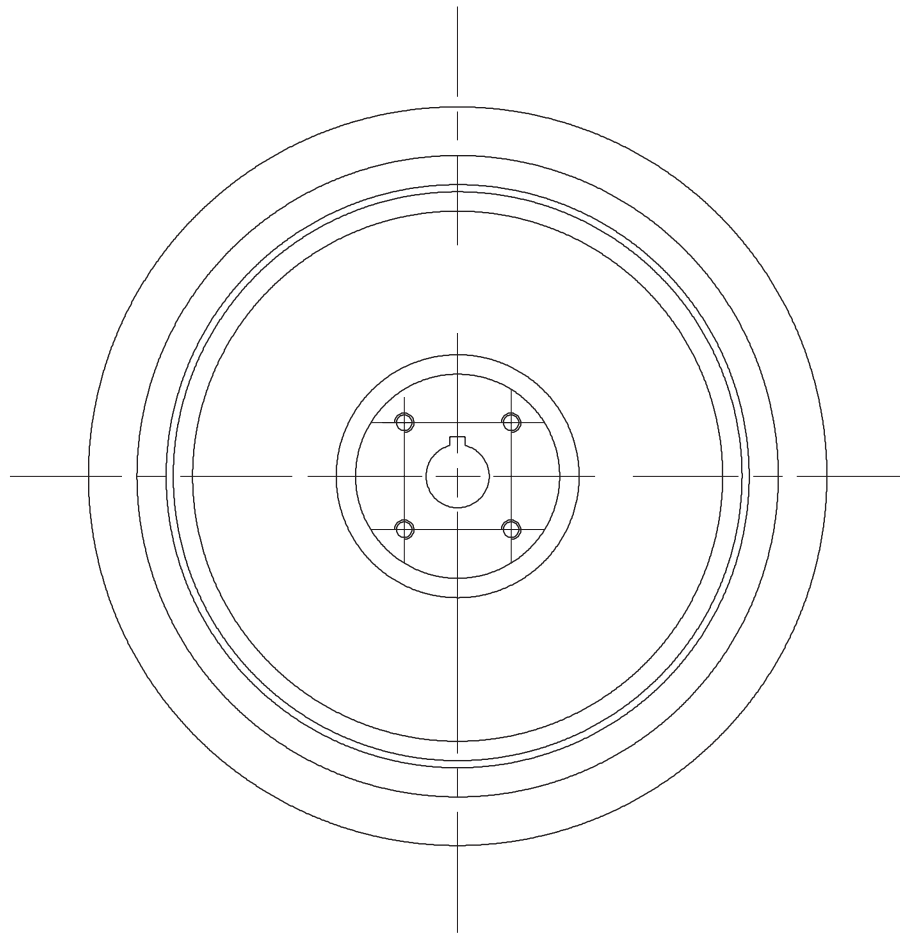
Rep.	Désignation	Designation	Specification	Qty	Code	Up to / jusqu'à
1	Châssis roulant	Rolling frame		1	154A146550	
2	<i>Bague</i>	<i>Collar</i>	<i>60x40 DX</i>	4	2390150660	



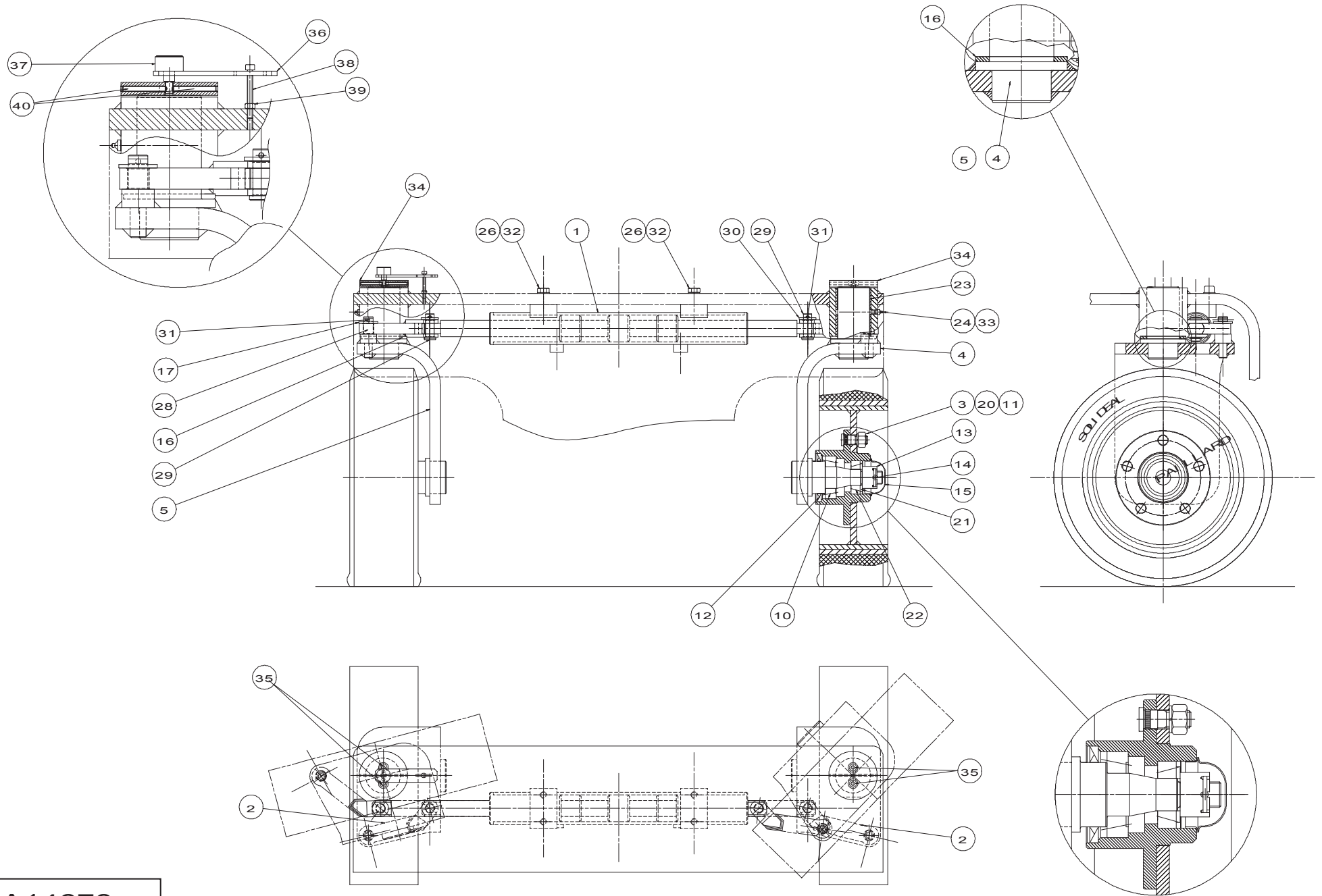
A14663 b

▲ **Capotage châssis**
Frame cowling

Rep.	Désignation	Designation	Specification	Qty	Code	Up to / jusqu'à
1	Capot arrière	Rear hood		1	154A146700	
2	<i>Insert</i>	<i>Insert</i>		2	154D165120	
2	Capot	hood	latérale droit	1	154A146710	
2	<i>Insert</i>	<i>Insert</i>		1	154D165170	
3	Capot	hood	laterale gauche	1	154A146720	
2	<i>Insert</i>	<i>Insert</i>		1	154D165170	
4	Tôle	Plate	passage de roue	2	154B163770	
5	Tôle de fermeture	Closing sheet	roue motrice gauche	1	154C163390	
6	Tôle de fermeture	Closing sheet	roue motrice droite	1	154C163400	
7	Capot	hood	tôle droit	1	154B163760	
8	Capot	hood	tôle gauche	1	154B163750	
9	Loquet	Latch	à compression E3-59-55	2	2421203400	
10	Loquet	Latch	à compression E3-59-65	2	2421203410	
11	Réceptacle	Receptacle		4	2421808920	
12	Goujon	Stud	à ailettes	4	2420703740	
13	Ressort	Spring	éjecteur	4	2421808930	
14	Rondelle	Washer	cuvette	4	2421808950	
15	Rondelle	Washer	de retenue	4	2421808940	
16	Rondelle plate	Flat washer	L 6 N ZB	14	2351123050	
17	Vis	Screw	HM 6 X 16 / 16 CL 8.8 ZB	14	2331231310	
18	Adhésif anti-dérapant	Non-slip adhesive tape	lrg: 250 ref: SAVETY WALK	1	2420104890	
19	Mousse	Foam	insonorisante	1	154C165410	



C13837

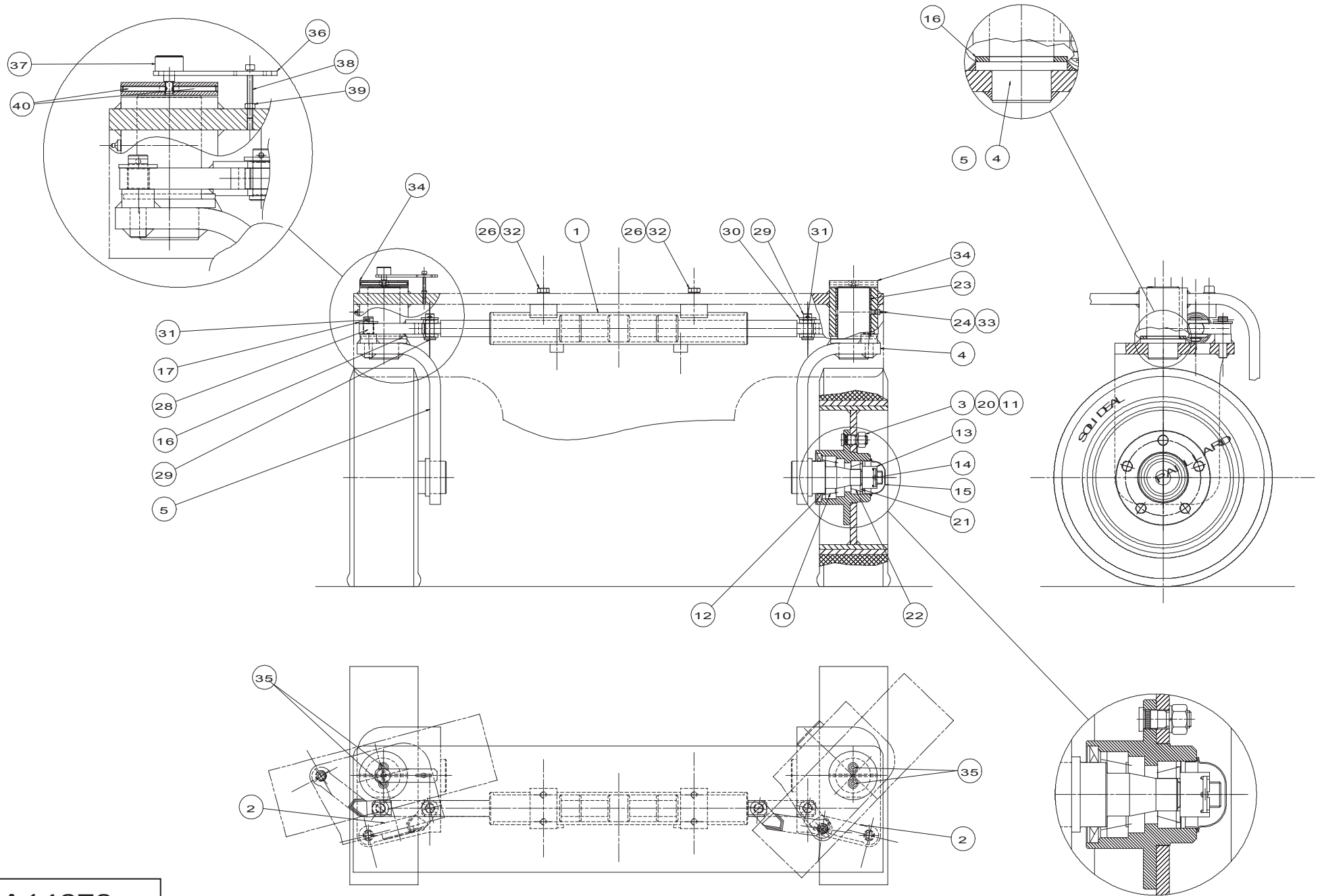


A14678 a

▲ **Essieu directeur**
Guiding axle

◀ **A4**
1/2 ▶

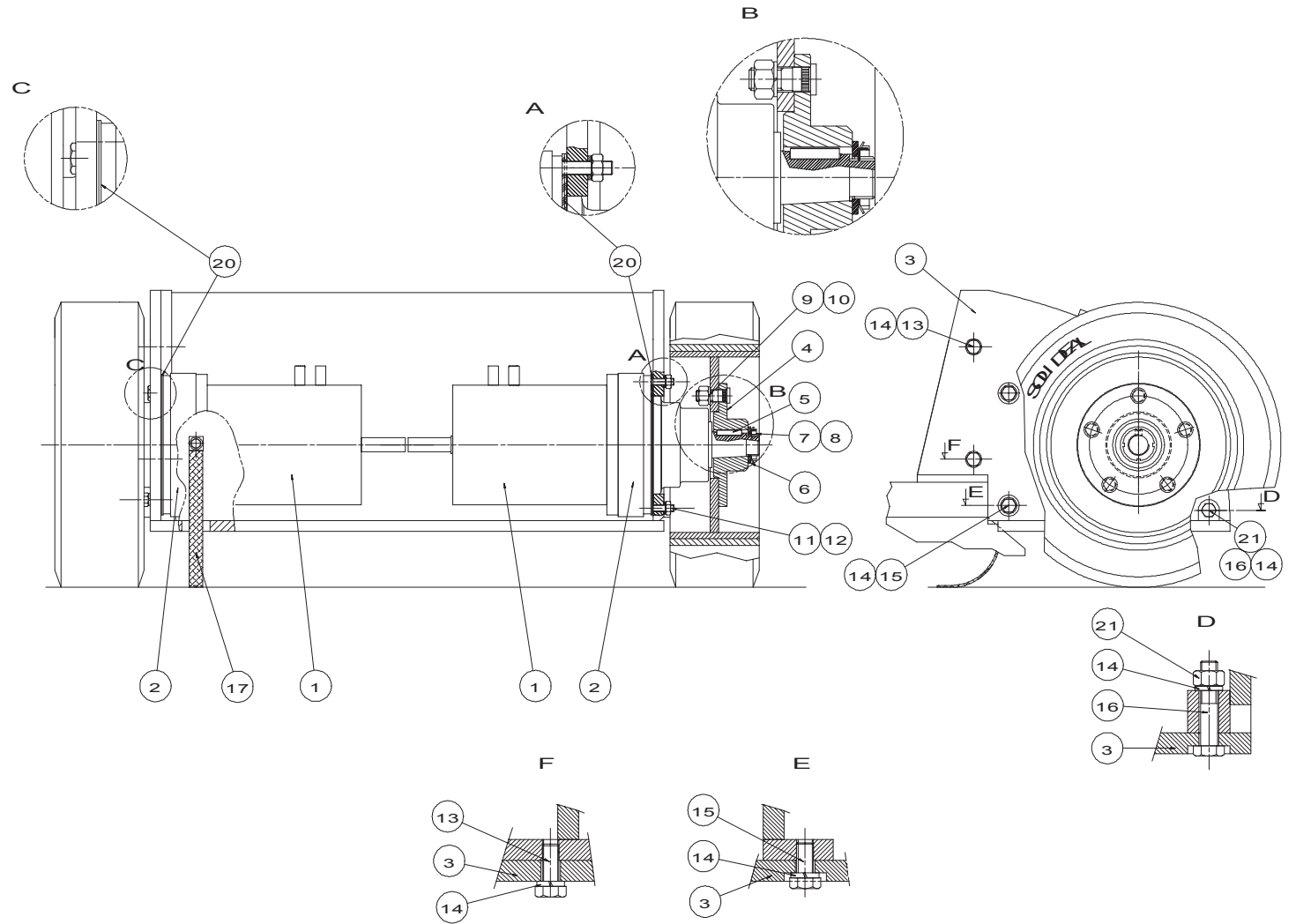
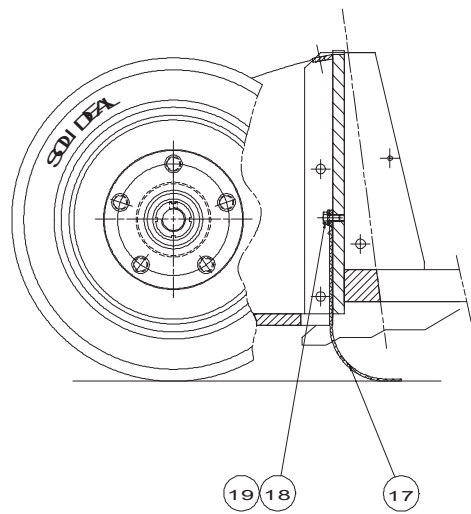
Rep.	Désignation	Designation	Specification	Qty	Code	Up to / jusqu'à
1	Vérin double tige	Dual rod cylinder	D=50/30 C=180	1	153B161400	
2	Biellette	Link rod		2	153B149570	
	<i>Bague</i>	<i>Collar</i>	<i>MB 18/20 DU</i>	1	2390190280	
3	Moyeu	Hub	avec axe de roue pour direc-	2	153C159170	
	<i>Moyeu</i>	<i>Hub</i>		1	153B149500	
	<i>Axe</i>	<i>Axe</i>		5	153C153410	
4	Support	Holder		1	153B149490	
5	Support	Holder		1	153B149470	
10	Roulement à rouleaux coniques	Taper roller bearing		2	2452311080	
11	Rondelle plate	Flat washer	M 16 U ZB	10	2351112130	
12	Joint	Seal	IE 60X90X8	2	2397720560	
13	Ecrou	Nut	HK M24 150 CL 8 ZB	2	2349222220	
14	Goupille	Pin	V 5- 50 NF E 27-487	2	2352101250	
15	Capuchon	Cap	Ø62	2	2420311640	
16	Rondelle de butée	Thrust washer		2	2351130170	
17	Rondelle plate	Flat washer	M 18 U ZB	2	2351112140	
20	Ecrou	Nut	H M16 PAS 150 CL 10 ZB	10	2346231050	
21	Rondelle plate	Flat washer	Z 30 U ZB	2	2351111090	
22	Roulement à rouleaux coniques	Taper roller bearing		2	2452150090	
24	Graisseur	Grease point	M8 X 125	2	2420701540	
26	Rondelle	Washer	GROWER W 12 ZB	4	2351201100	
29	Axe	Axe	Ø16	2	2425041120	
30	Rondelle plate	Flat washer	M 16 U ZB	2	2351112130	
31	Goupille	Pin	V 4- 45 NF E 27-487	4	2352101210	
32	Vis	Screw	H M12 X 40 / 30 CL 8.8 ZB	4	2301231940	
33	Capuchon	Cap		2	2420306000	
34	Plat	Flat	de fixation pivot	2	154C161000	
35	Vis	Screw	CHC M8 X 20 / 20 CL 8.8 ZB	4	2308231690	
36	Support	Holder	potentiomètre	1	154C160990	
38	Vis	Screw	CHC M5 X 45/45 CL 8.8 ZB	1	2308233700	
39	Ecrou	Nut	H M5 CL 8 ZB	1	2341221040	



A14678 a

▲ **Essieu directeur**
Guiding axle

Rep.	Désignation	Designation	Specification	Qty	Code	Up to / jusqu'à
40	Vis	Screw	Hc M5x40 bout plat	2	2316132110	

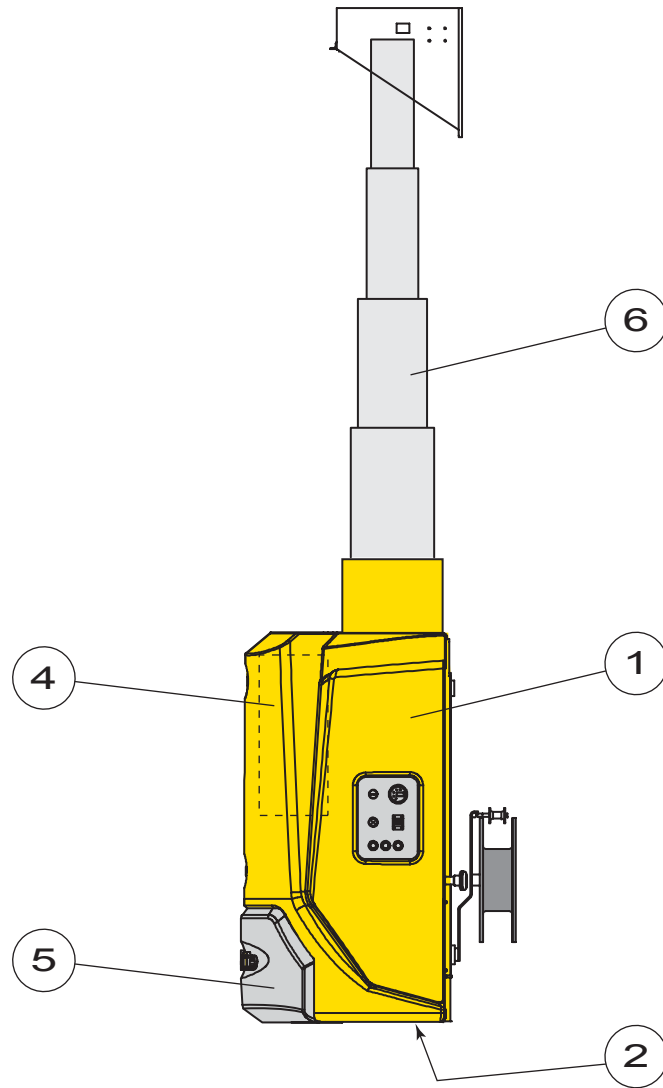


A14667 b

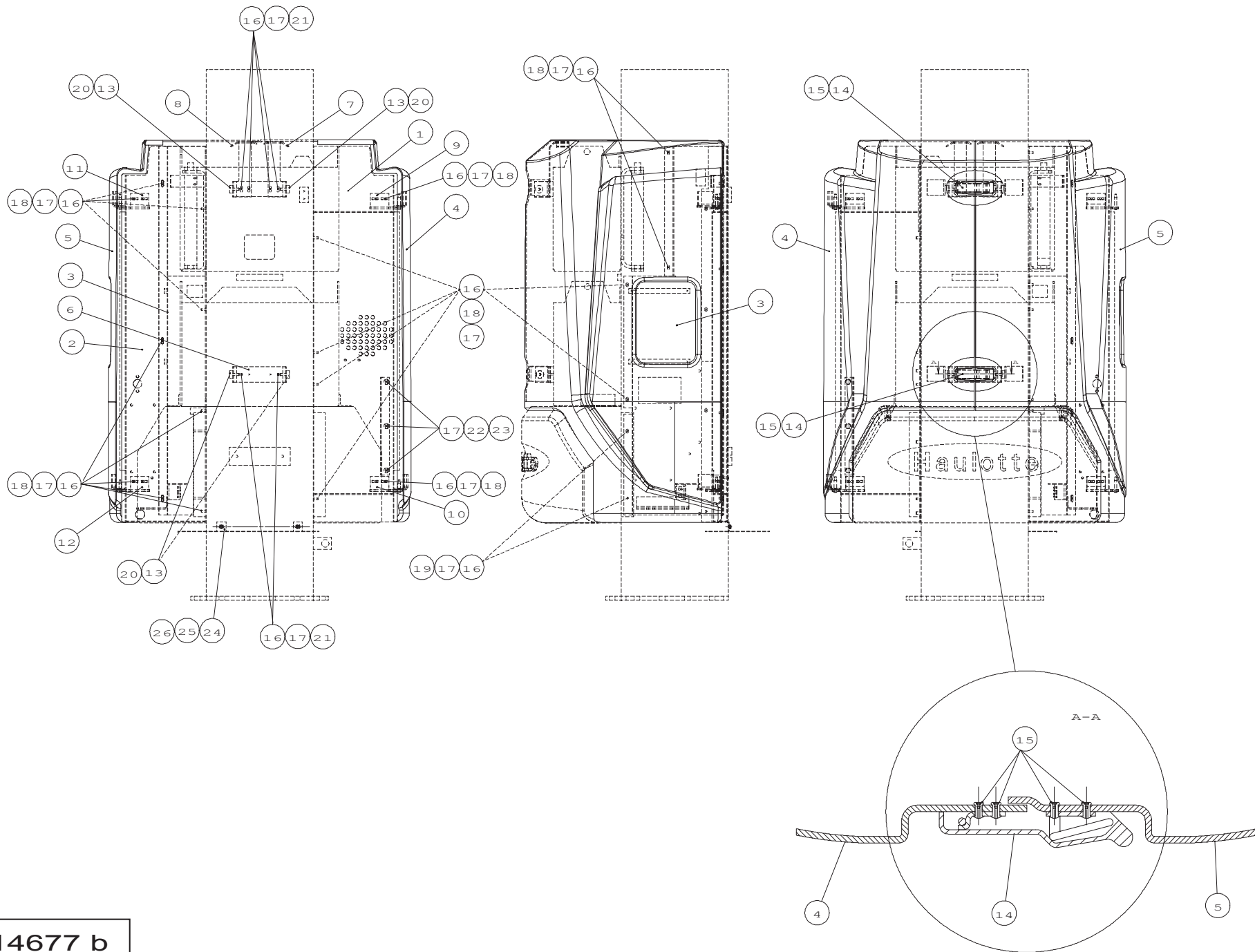
▲ **Essieu moteur**
Motor axle

◀ **A5** ▶

Rep.	Désignation	Designation	Specification	Qty	Code	Up to / jusqu'à
1	Moteur électrique	Electric motor	Ex. séparée CA151,0387,01	2	2431361010	
2	Réducteur	Reducer	CNFMS 4125G-51/G	2	2427102070	
3	Tôle	Plate	support moteur gauche	1	154B163790	
4	Moyeu	Hub	avec axe pour moto-réduc-	2	153C159160	
2	<i>Moyeu de roue</i>	<i>Wheel hub</i>		1	<i>153B149480</i>	
3	Axe	Axe		5	<i>153C153410</i>	
5	Clavette parallèle	Woodruff key	10x8x35	2	2353103040	
6	Rondelle plate	Flat washer	Z 30 U ZB	2	2351111090	
7	Rondelle frein	Spring washer	MB 6	2	2454132060	
8	Ecrou	Nut	KM6	2	2454131060	
9	Rondelle plate	Flat washer	M 16 U ZB	10	2351112130	
10	Ecrou	Nut	H M16 PAS 150 CL 10 ZB	10	2346231050	
11	Rondelle	Washer	GROWER W 10 ZB	12	2351201090	
12	Ecrou	Nut	H M10 CL 8 ZB	12	2341221080	
13	Vis	Screw	H M12 X 30 / 30 CL 8.8 ZB	2	2331231740	
14	Rondelle	Washer	GROWER W 12 ZB	5	2351201100	
15	Vis	Screw	H M12 X 25 / 25 CL 8.8 ZB	2	2331231730	
16	Vis	Screw	H M12 X 60 / 30 CL 8.8 ZB	1	2301231980	
17	Tresse de masse	Bonding jumper	S5318	1	2442004260	
18	Vis	Screw	H M8 X 16 / 16 CL 8.8 ZB	1	2331231400	
19	Rondelle	Washer	M8	1	2351123070	
20	Entretoise	Brace	moteur	4	154C165330	
21	Ecrou	Nut	H M12 CL.8 ZB	1	2341221090	



D16554

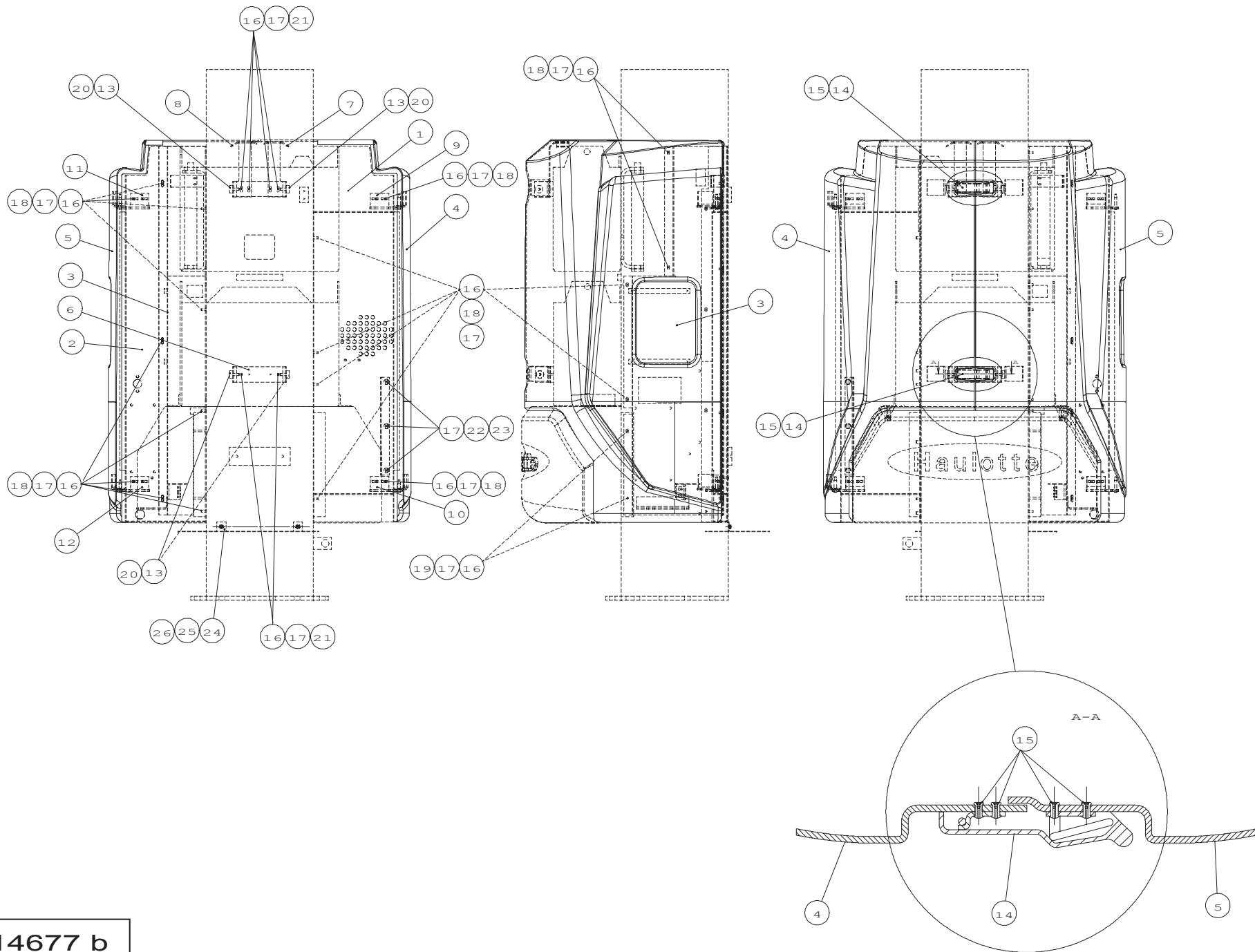


A14677 b

▲ **Capotage tourelle**
Turret cowling

◀ **B1**
1/2 ▶

Rep.	Désignation	Designation	Specification	Qty	Code	Up to / jusqu'à
1	Tôle de fermeture	Closing sheet	côté droit	1	154B163840	
2	Tôle de fermeture	Closing sheet	côté gauche	1	154B163850	
3	Tôle	Plate	habillage électrique	1	154B163920	
4	Capotage tourelle	Turret cowling	droit	1	154A146730	
2	<i>Insert</i>	<i>Insert</i>	<i>charniere bas</i>	1	154D165130	
3	<i>Insert</i>	<i>Insert</i>	<i>charniere haut</i>	1	154D165140	
4	<i>Insert</i>	<i>Insert</i>	<i>butée</i>	2	154D165180	
5	Capotage tourelle	Turret cowling	gauche	1	154A146740	
2	<i>Insert</i>	<i>Insert</i>	<i>charniere bas</i>	1	154D165150	
3	<i>Insert</i>	<i>Insert</i>	<i>charniere haut</i>	1	154D165160	
4	<i>Insert</i>	<i>Insert</i>	<i>butée</i>	2	154D165180	
6	Tôle	Plate	butée capot inférieure	1	154C163640	
7	Tôle	Plate	de mise en place capot droit	1	154B164050	
8	Tôle	Plate	de mise en place capot gau-	1	154B164060	
9	Charnière	Hinge	male haut droit	1	154C163380	
10	Charnière	Hinge	male bas droit	1	154C163790	
11	Charnière	Hinge	male haut gauche	1	154C163670	
12	Charnière	Hinge	male bas gauche	1	154C163800	
13	Silentbloc	Silentbloc	511265	4	2421603380	
14	Grenouillère	Dunking device	Soft Latch petite taille	2	2420703750	
15	Rivet	Rivet	Ø4 LG.7	8	2421802970	
16	Rondelle plate	Flat washer	L 6 N ZB	31	2351123050	
17	Rondelle à dents	Tooth lock washer	DE 6 ZB	31	2351301070	
18	Ecrou	Nut	H M6 CL 8 ZB	23	2341221050	
19	Vis	Screw	HM 6 X 16 / 16 CL 8.8 ZB	2	2331231310	
20	Ecrou	Nut	H M8 CL 8 ZB	4	2341221070	
21	Vis	Screw	M6 12/12 cl.8.8 ZB	6	2301235830	
22	Vis	Screw	CHC M6 X 16/16 CL 8.8 ZB	3	2308231480	
23	Rondelle plate	Flat washer	M 6 U ZB	3	2351112050	
24	Plaque de fermeture	Cover plate		1	153B150040	
25	Vis	Screw	HM 6 X 10 / 10 CL 8.8 ZB	2	2331231300	



A14677 b

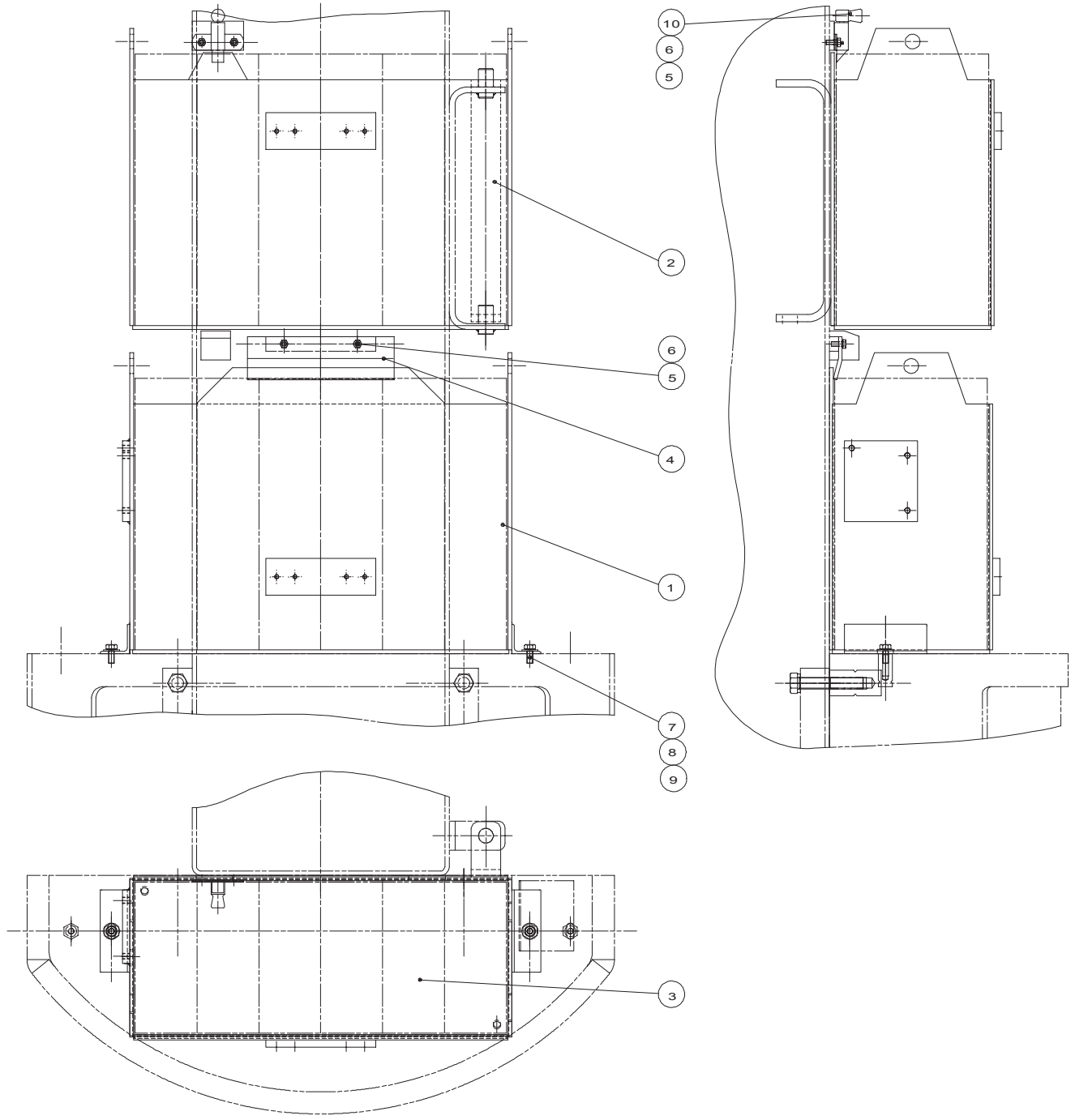
▲ Capotage tourelle
Turret cowling

◀ **B1**
2/2 ▶

Rep.	Désignation	Designation	Specification	Qty	Code	Up to / jusqu'à
26	Rondelle à dents	Tooth lock washer	DE 6 ZB	2	2351301070	

**▲ Orientation tourelle
Turret slewing**

Rep.	Désignation	Designation	Specification	Qty	Code	Up to / jusqu'à
1	Support	Holder		1	153B149730	
2	Entretoise	Brace		12	153D155950	
3	Rondelle	Washer		12	153D155960	
4	Vis	Screw	H M16 X 100/38 CL8.8	12	2301235780	
5	Couronne d'orientation	Slew ring		1	2420311700	
6	Moteur	Motor		1	2431203430	
7	Vis	Screw	H M14 X 65 /34 CL8.8	24	2301232420	
8	Vis	Screw	CHC M12X 35/35 CL 8.8 ZB	4	2338231130	

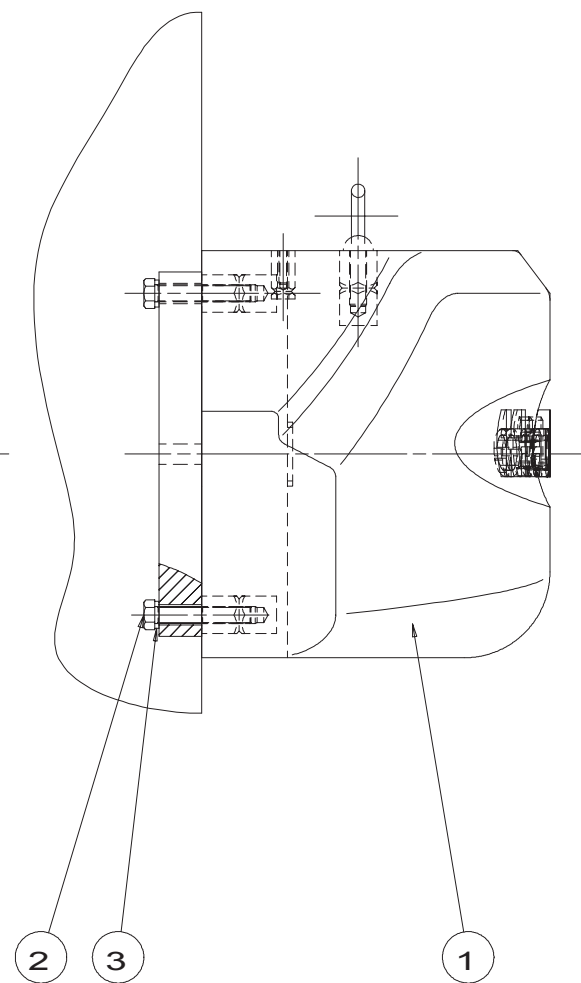
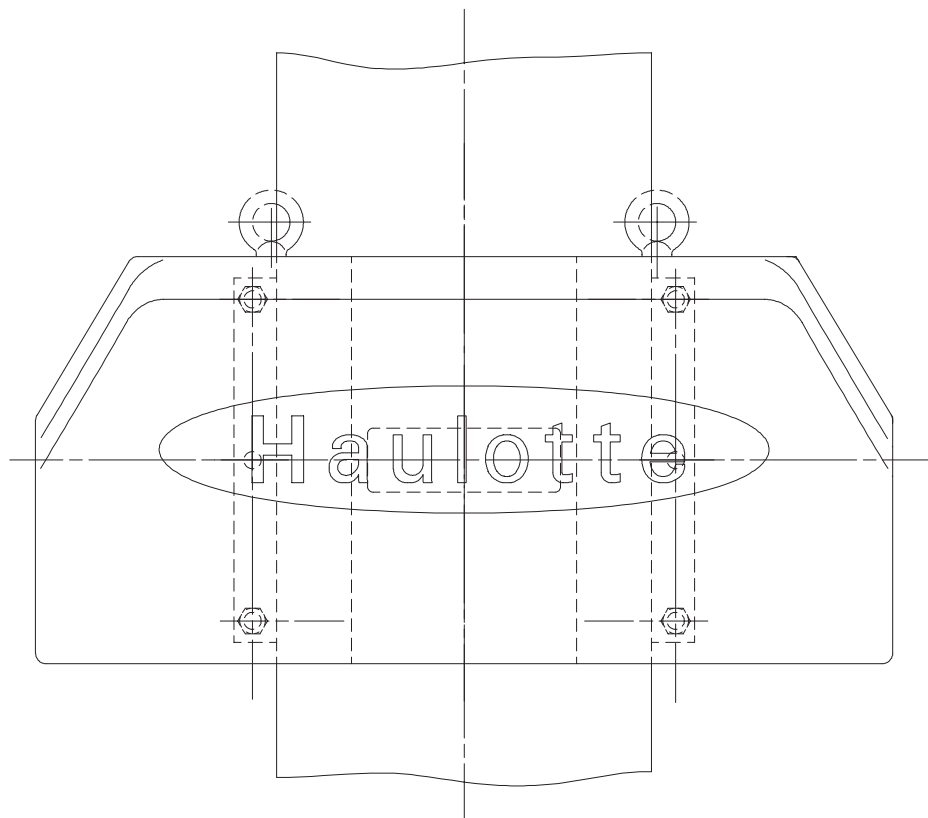


A14675 b

**▲ Batterie
Battery**

◀ **B4** ▶

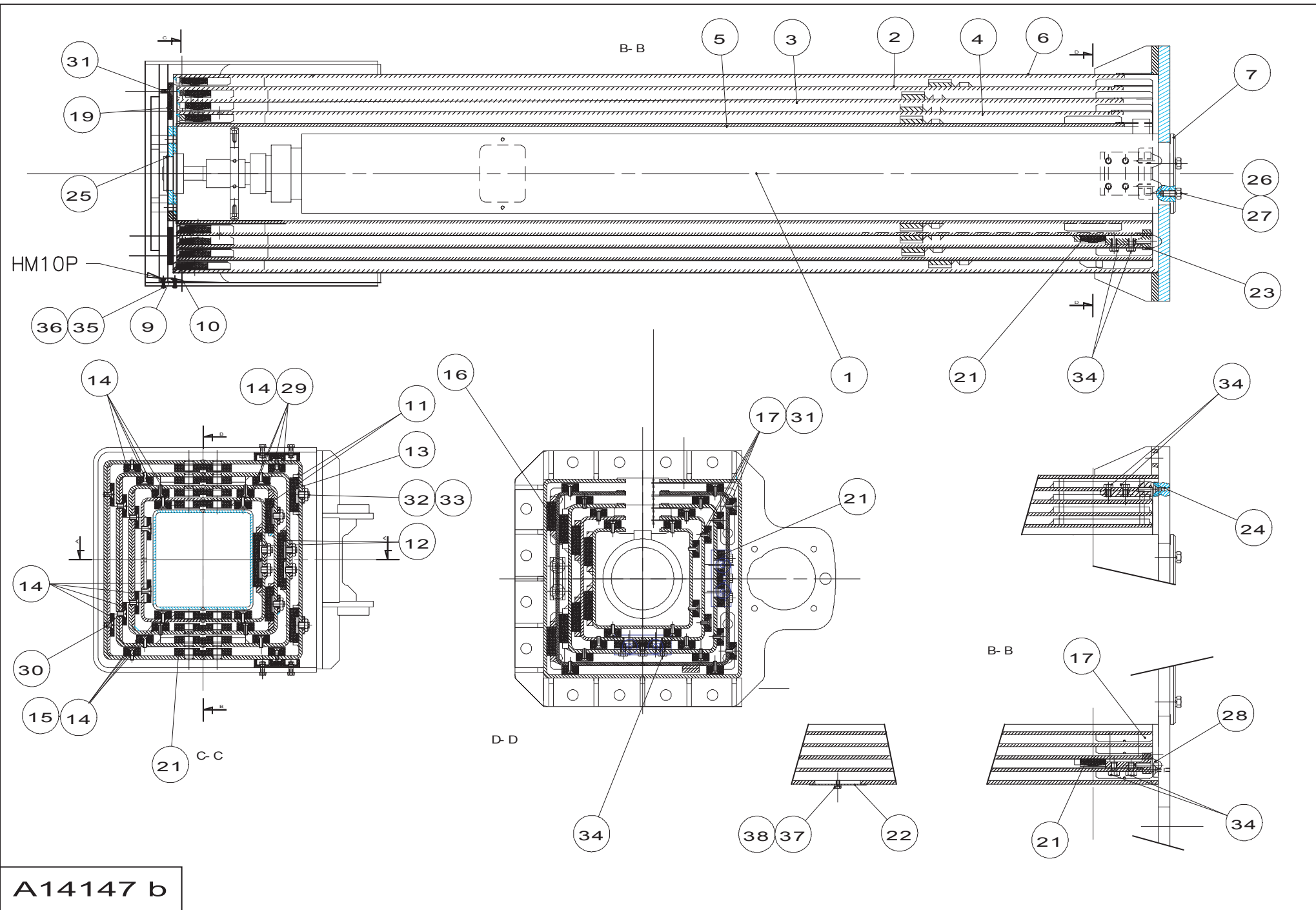
Rep.	Désignation	Designation	Specification	Qty	Code	Up to / jusqu'à
3	Batterie	Battery	éléments liquides 2x6 EBX4/	1	2440208420	
1	Coffre à batterie	Battery box	fixe	1	154B164010	
2	Coffre à batteries pivotant	Pivoting battery tray		1	154B164020	
4	Plat	Flat		1	153C138410	
5	Vis	Screw	HM 6 X 16 / 16 CL 8.8 ZB	4	2331231310	
6	Rondelle à dents	Tooth lock washer	DE 6 ZB	4	2351301070	
7	Vis	Screw	H M8 X 20 / 20 CL 8.8 ZB	2	2331231420	
8	Rondelle à dents	Tooth lock washer	DE 8 ZB	2	2351301090	
9	Rondelle plate	Flat washer	L 8 U ZB	2	2351113070	
10	Verrou sans gache	Bolt without clasp		1	2422204950	



B16398 a

**▲ Contrepoids
Counterweight**

Rep.	Désignation	Designation	Specification	Qty	Code	Up to / jusqu'à
1	Contrepoids	Counterweight	fonte	1	154B163970	
4	Rondelle	Washer	GROWER W 16 ZB	6	2351201120	
4	Vis	Screw	H M16 X 70 / 38 CL 8.8 ZB	6	2301232410	

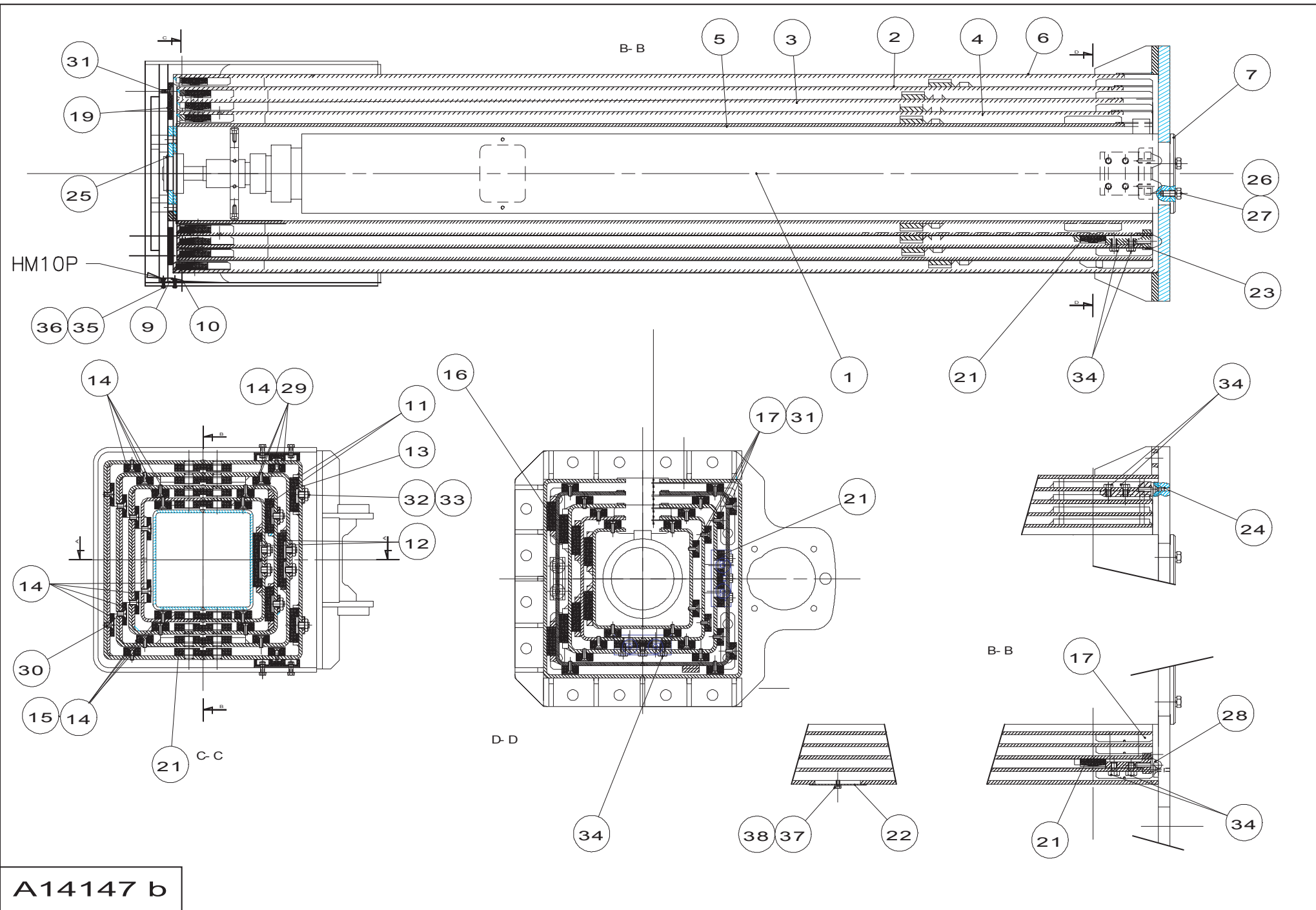


A14147 b

▲ **Mat télescopique**
Telescopic mast

◀ **B6**
1/2 ▶

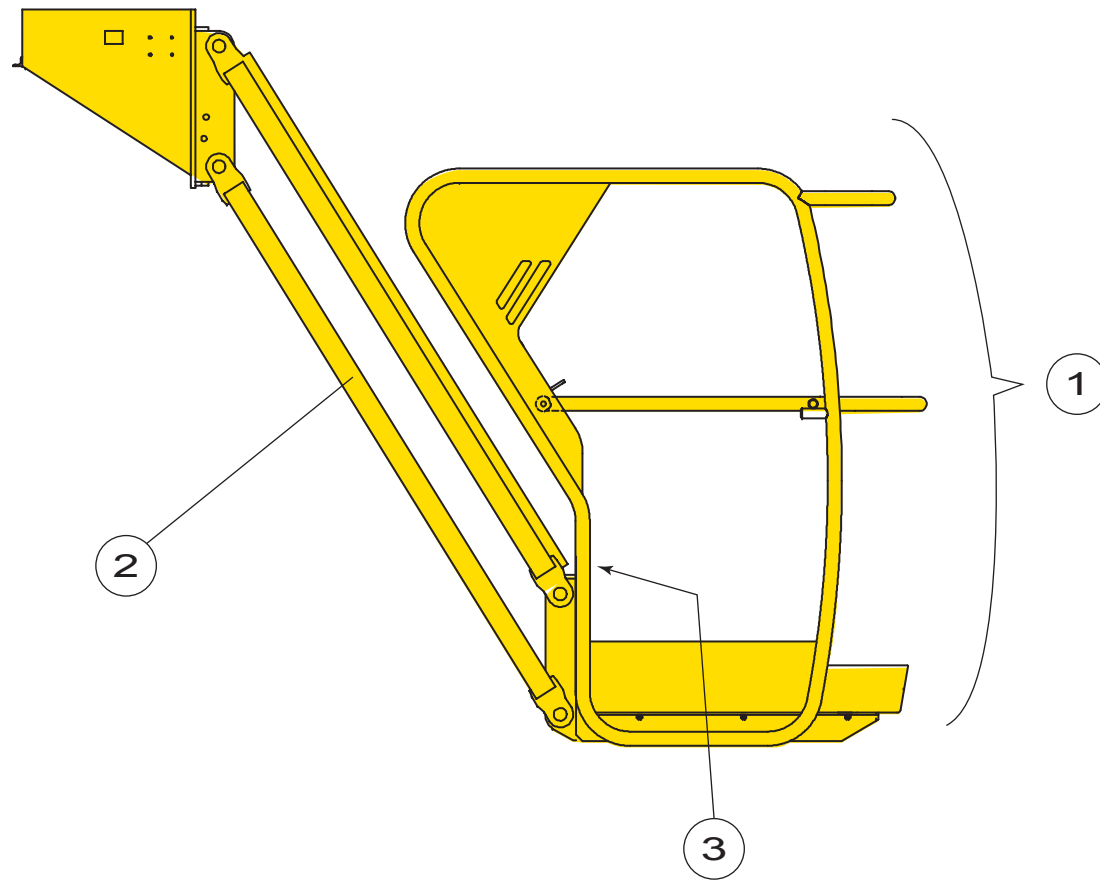
Rep.	Désignation	Designation	Specification	Qty	Code	Up to / jusqu'à
1	Vérin	Cylinder		1	153B149610	
a	<i>Pochette de joints</i>	<i>Bag of seals</i>		1	2421607850	
2	Caisson	Box	#1	1	153A141420	
3	Caisson	Box	#2	1	153A141430	
4	Caisson	Box	#3	1	153A141440	
5	Caisson	Box	#4	1	153A141450	
6	Pied de mat	Mast foot		1	153A141460	
7	Rondelle	Washer		1	153C138480	
8	Patin	Skate		4	153D156050	
9	Patin de guidage	Guide shoe		2	153C139520	
10	Cale épaisseur	Spacer		1	153D157110	
11	Patin d'usure	Wear shoe	Ø60	4	153D157120	
12	Patin d'usure	Wear shoe	95x60	2	153D157130	
13	Rondelle	Washer		8	153D156090	
14	Patin de guidage	Guide shoe	100x30 EP.13,5	32	153D157140	
15	Cale épaisseur	Spacer	1mm	1	153D157160	
16	Patin d'usure	Wear shoe		8	153D157170	
17	Patin d'appui	Support shoe	100X30 EP.12	8	153D157180	
18	Patin d'appui	Support shoe	150x40 EP 7,5	8	153C139530	
19	Butée	Stop	NYLATRON	2	153D157190	
20	Butée	Stop	NYLATRON	4	153D157200	
21	Butée	Stop	NYLATRON 100X45 13	10	153D157210	
22	Plaque de fermeture	Cover plate		1	153D157220	
23	Butée	Stop		2	153C139540	
24	Support	Holder		1	153C139550	
25	Anneau élastique	Rubber ring		1	2472001510	
26	Vis	Screw	H M10 X 25 / 25 CL 8.8 ZB	3	2331231560	
27	Rondelle	Washer	GROWER W 10 ZB	3	2351201090	
28	Butée	Stop		6	2420208580	
29	Vis	Screw	FHC/90 M 6X20/20 CL 8.8	56	2307331500	
30	Vis	Screw	FHC/90 M 8X16X16 CL 8.8	16	2307331690	



A14147 b

**▲ Mat télescopique
Telescopic mast**

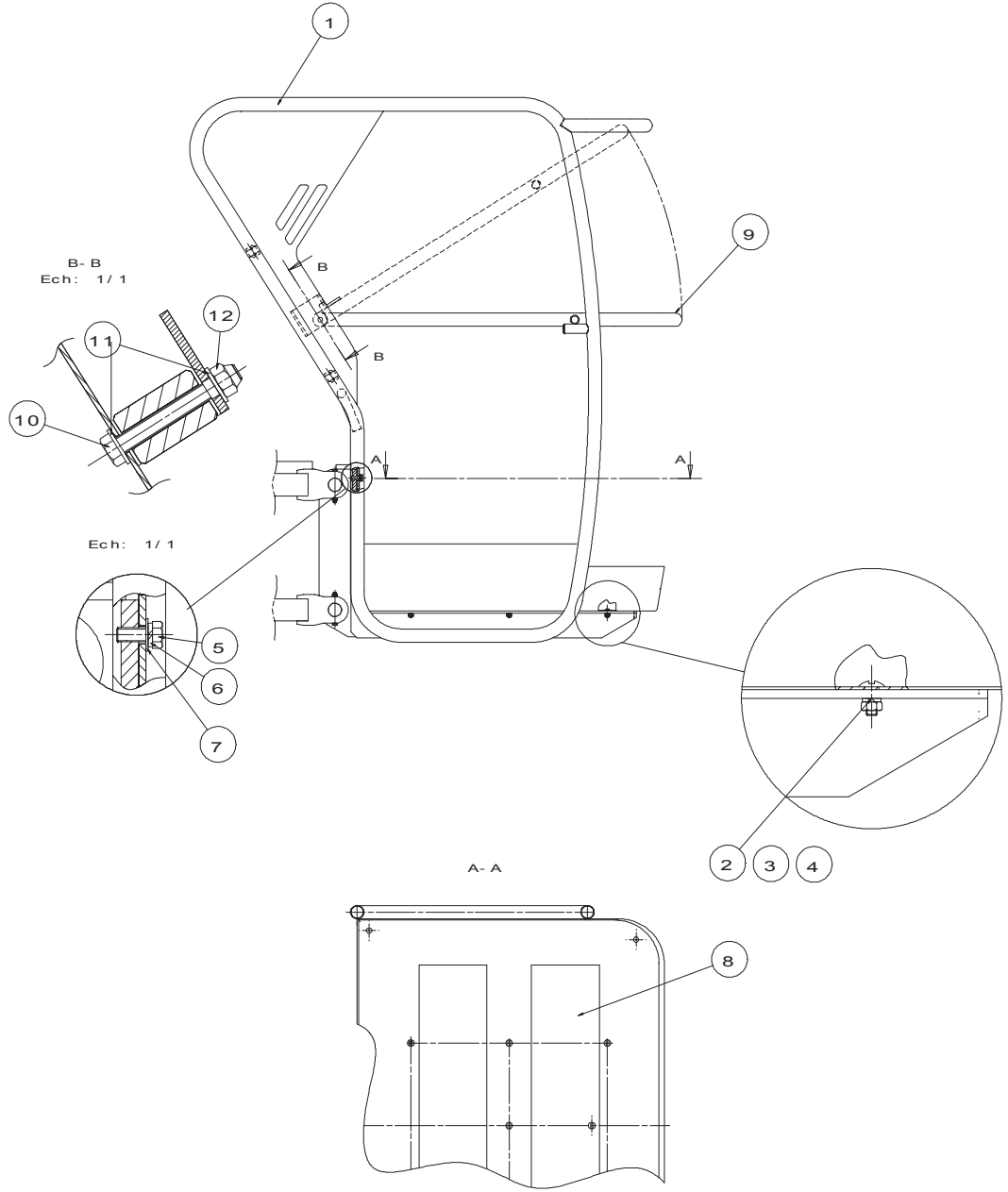
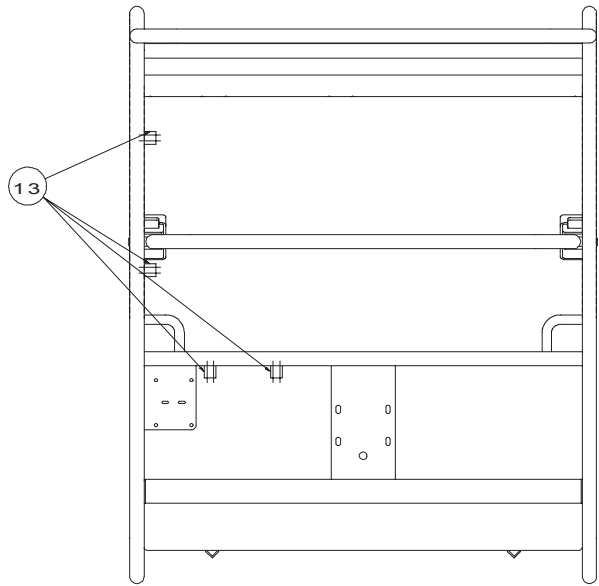
Rep.	Désignation	Designation	Specification	Qty	Code	Up to / jusqu'à
31	Vis	Screw	FHC/90 M 6X16/16 CL10.9	48	2307331490	
32	Vis	Screw	HC M 10 X 20 CL 14.9 ZB	8	2316331880	
33	Ecrou	Nut	Hm M10 CL 8 ZB	8	2341222040	
34	Vis	Screw	H M10 X 16/ 16 CL 8.8 ZB	16	2331231510	
35	Vis	Screw	HM 6 X 20 / 20 CL 8.8 ZB	8	2331231330	
36	Ecrou	Nut	H M6 CL 8 ZB	8	2341221050	
37	Rondelle à dents	Tooth lock washer	DE 6 ZB	10	2351301070	
38	Vis	Screw	HM 6 X 10 / 10 CL 8.8 ZB	2	2331231300	



D16555

▲ Nacelle + pendulaire Platform + Jib

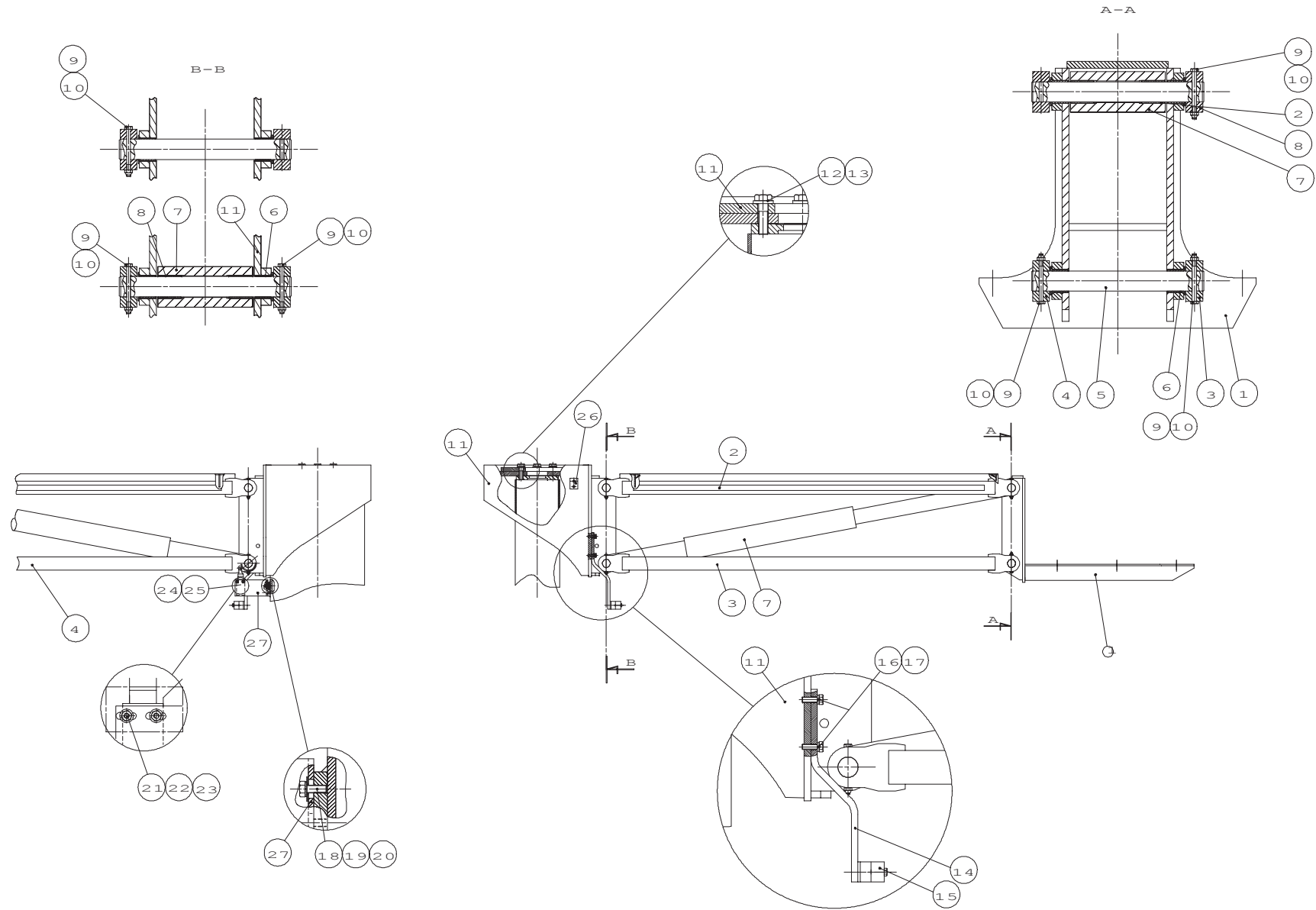
Rep.	Désignation	Designation	Specification	Up to / jusqu'à
1	Ensemble nacelle	Gantry assy.		
2	Pendulaire	Pendular		
3	Porte document	Document holder		



A14746

**▲ Ensemble nacelle
Gantry assy.****◀ C1 ▶**

Rep.	Désignation	Designation	Specification	Qty	Code	Up to / jusqu'à
1	Nacelle	Gantry		1	154A147230	
2	Vis	Screw	M6X16 cl.8,8 ZB	8	2420202920	
3	Rondelle	Washer	GROWER W 6 ZB	8	2351201050	
4	Ecrou	Nut	H M6 CL 8 ZB	8	2341221050	
5	Vis	Screw	H M8 X 20 / 20 CL 8.8 ZB	4	2331231420	
6	Rondelle	Washer	GROWER W 8	4	2351201070	
7	Rondelle plate	Flat washer	L 8 U ZB	4	2351113070	
8	Adhésif anti-dérapant	Non-slip adhesive tape		1	2420104400	
9	Lisse ouvrante			1	154B164760	
10	Vis	Screw	H M10 X 80 / 26 CL 8.8 ZB	2	2301231860	
11	Rondelle plate	Flat washer	M 10 U ZB	4	2351112090	
12	Ecrou	Nut	NYLSTOP M10 CL 8 ZB	2	2349221510	
13	Support	Holder	manivelle	4	2421906660	

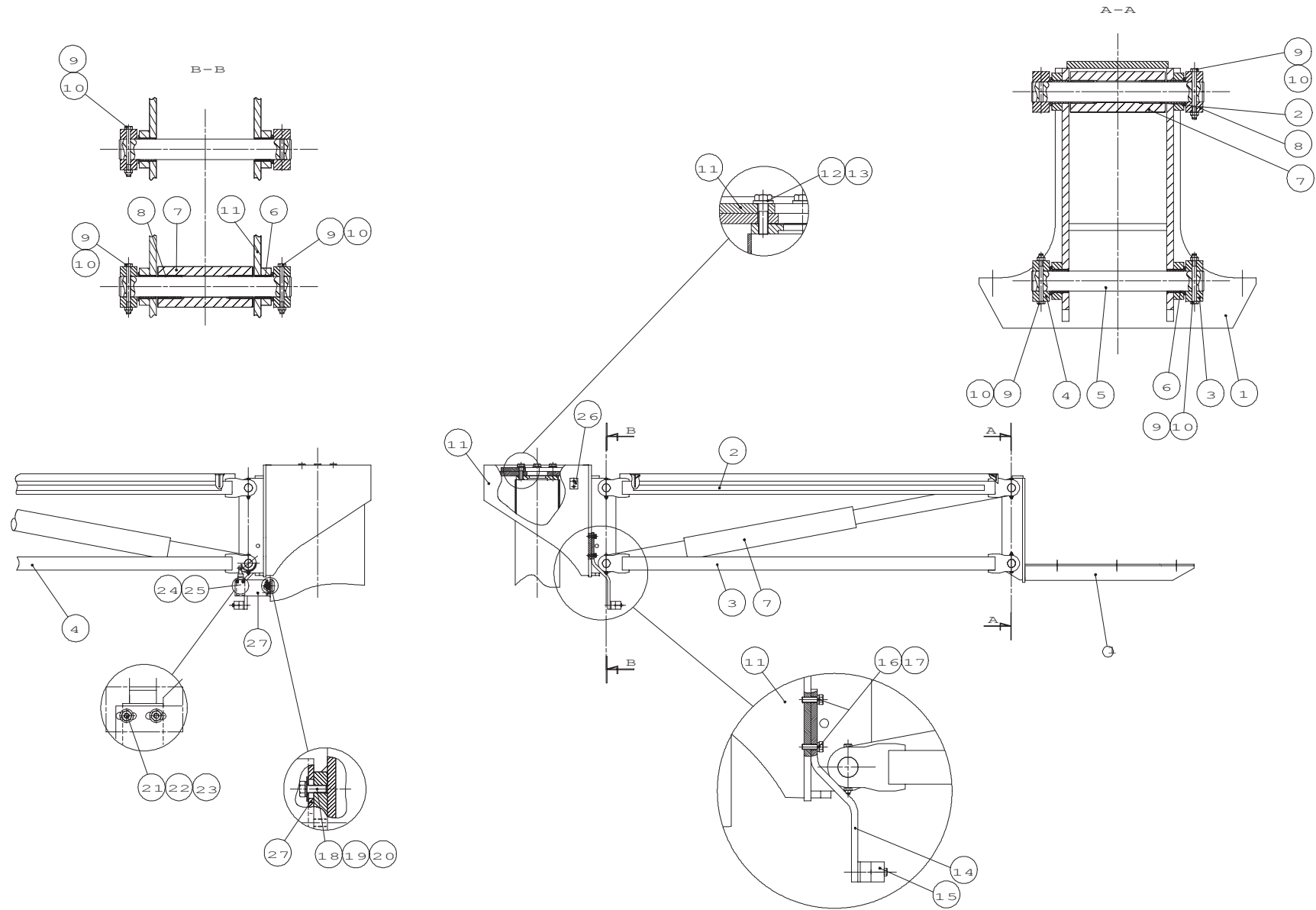


A14703

▲ **Pendulaire**
Pendular

◀ **C2**
1/2 ▶

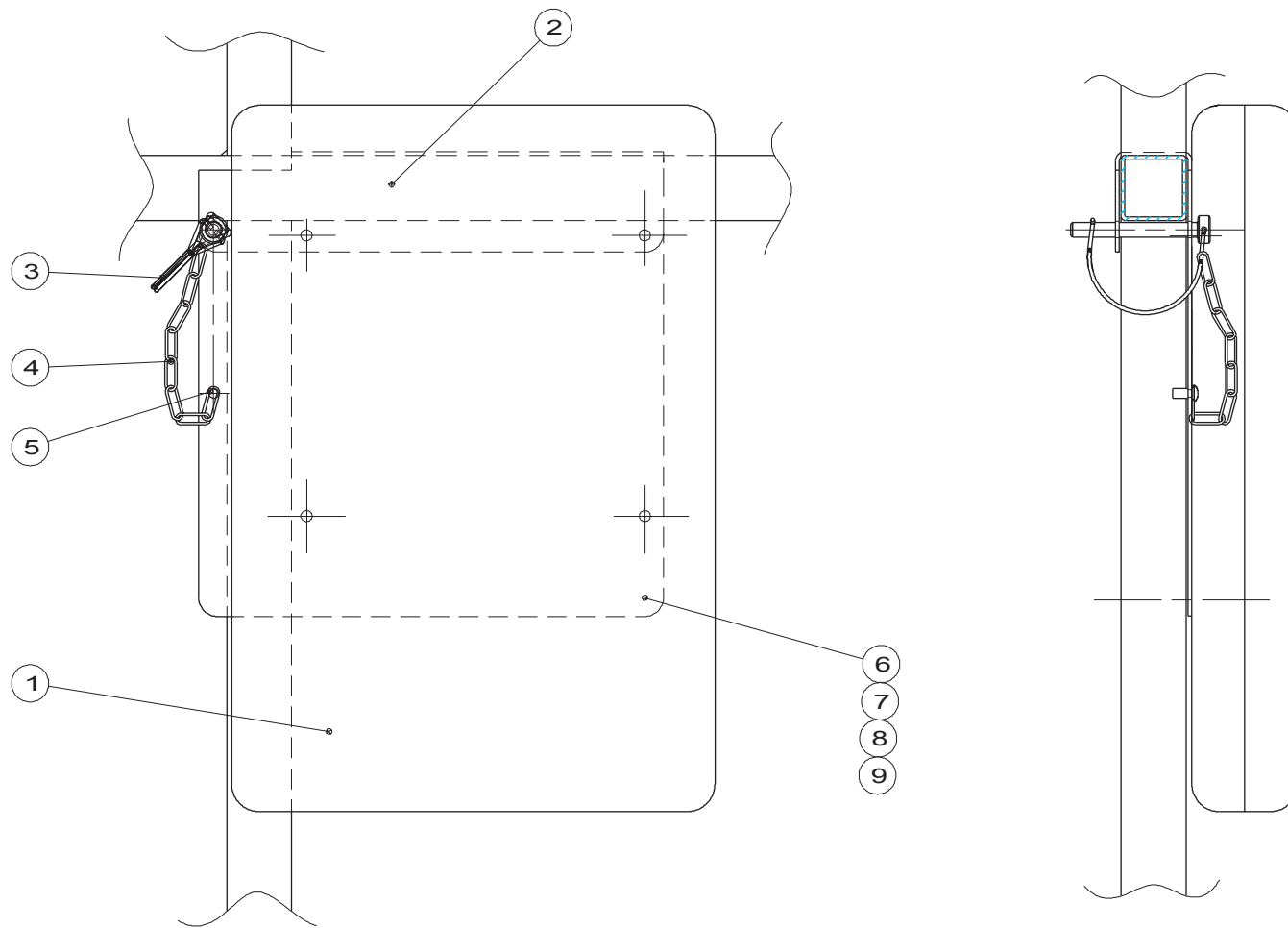
Rep.	Désignation	Designation	Specification	Qty	Code	Up to / jusqu'à
1	Support	Holder		1	153A140930	
6	Bague	Collar	FMB 3026 DU	4	2390150230	
2	Bras supérieur	Top arm		1	153A140950	
3	Tirant	Tie rod		1	153B149560	
4	Tirant	Tie rod	avec came	1	153B156820	
5	Axe articulation	Hinge pin		4	153D155900	
7	Vérin de relevage pendulaire	Pendular raising cylinder	SP.5044	1	153B149640	
a	Pochette de joints	Bag of seals		1	2421692250	
b	Tige	Rod		1	2422004530	
c	Guide tige de vérin	Cylinder rod guide		1	2420703260	
d	Piston	Piston		1	2421607860	
e	Ecrou	Nut		1	2349222910	
f	Bague	Collar	MB 3035 DU	4	2390190160	
9	Vis	Screw	H M6 X 70 / 18 CL 8.8 ZB	6	2301235770	
10	Ecrou	Nut	NYLSTOP M6 CL 8 ZB	6	2349221490	
11	Chape	Clevis		1	153A141160	
	Bague	Collar	FMB 3026 DU	4	2390150230	
12	Vis	Screw	H M14 X 50/34 CL 8.8	7	2301235790	
13	Rondelle	Washer		7	153D157150	
14	Support	Holder	flexible	1	153C150880	
15	Collier	Collar	Ø11	1	2389003080	
16	Vis	Screw	H M8 X 25 / 25 CL 8.8 ZB	2	2331231430	
17	Rondelle	Washer	GROWER W 8	2	2351201070	
18	Vis	Screw	HM 6 X 16 / 16 CL 8.8 ZB	2	2331231310	
19	Rondelle à dents	Tooth lock washer	DE 6 ZB	2	2351301070	
20	Rondelle plate	Flat washer	L 6 N ZB	2	2351123050	
21	Vis	Screw	CHC M4 X 35/20 CL 8.8 ZB	2	2308231220	
22	Rondelle plate	Flat washer	M 4 U ZB	2	2351112030	
23	Ecrou	Nut	NYLSTOP M4 CL.8 ZB	2	2349221480	
24	Interrupteur de position	Position switch		1	2440901490	
25	Presse-étoupe réducteur	Reducer packing box	13/7 Ref F 6133009	1	2441613010	



A14703

**▲ Pendulaire
Pendular**

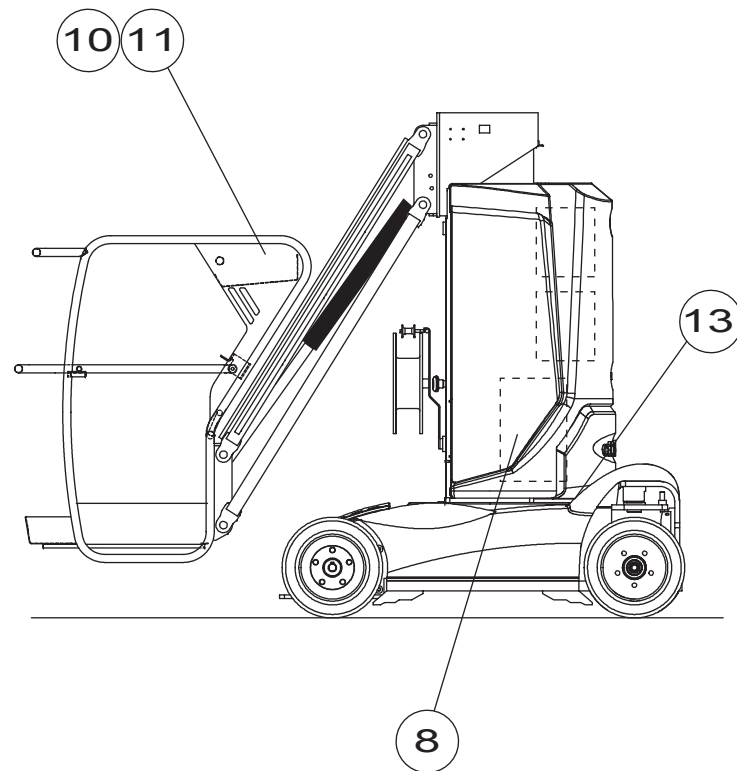
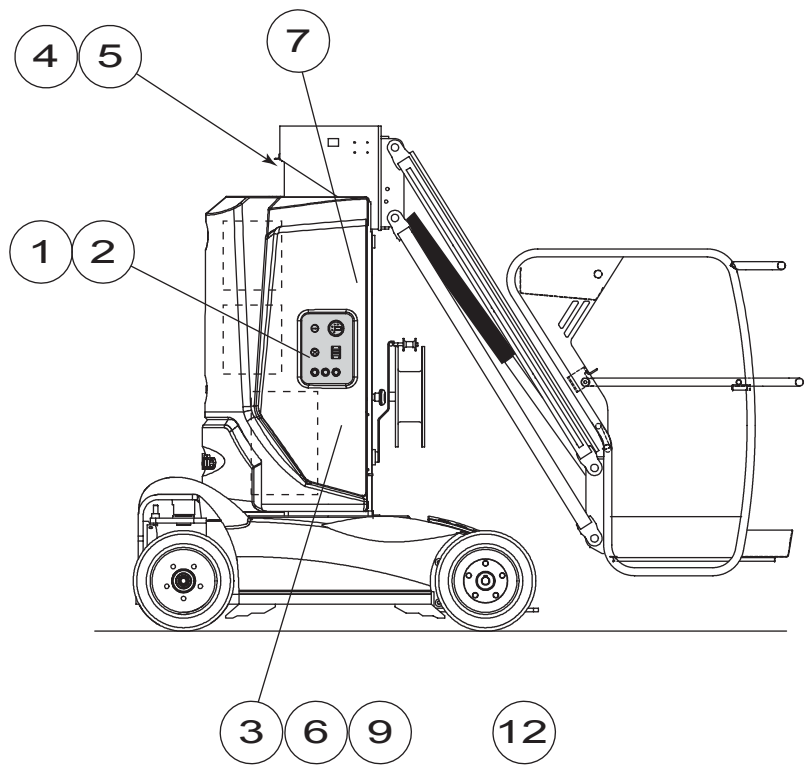
Rep.	Désignation	Designation	Specification	Qty	Code	Up to / jusqu'à
26	Collier	Collar	Ø11	2	2389003080	
27	Profilé	Profiled section	L	1	153C150830	



B15529 b

▲ **Porte document**
Document holder

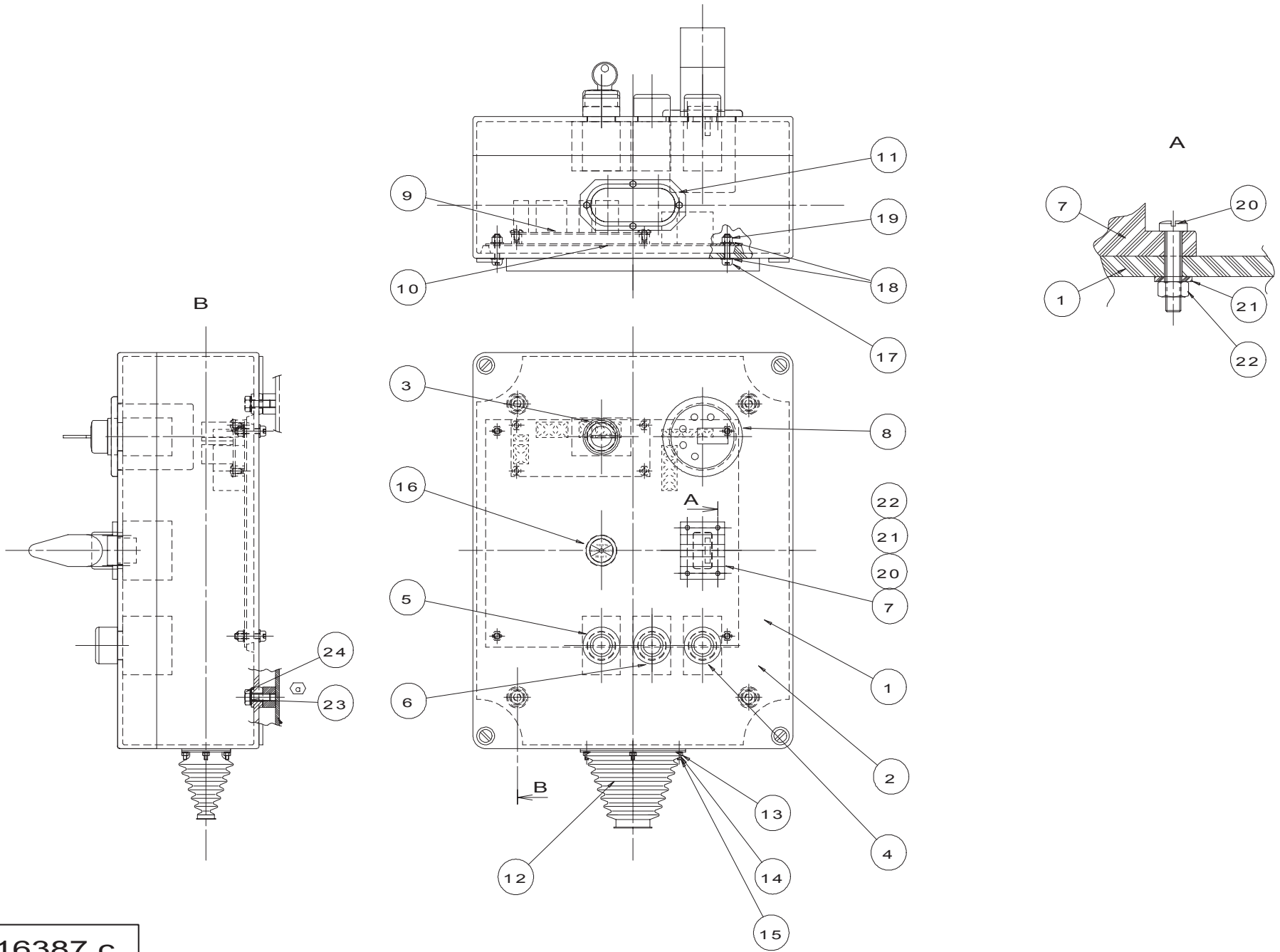
Rep.	Désignation	Designation	Specification	Qty	Code	Up to / jusqu'à
1	Boîte à documents	Document box		1	2420209920	
2	Support	Holder		1	196C147740	
3	Goupille	Pin	REF:B266	1	2352312430	
4	Chaînette	Small chain	14,5x5,2 FIL D.2,2	1	2425631220	
5	Rivet	Rivet	GESIPA M5 X 16 Zn	1	2421803190	
6	Vis	Screw	HM 6 X 20 / 20 CL 8.8 ZB	4	2331231330	
7	Rondelle plate	Flat washer	M 6 U ZB	4	2351112050	
8	Bouchon	Plug	3/8	4	2355901180	
9	Ecrou	Nut	H M6 CL 8 ZB	4	2341221050	



D16556

▲ Electricité
Electricity

Rep.	Désignation	Designation	Specification	Up to / jusqu'à
1	Coffret tourelle	Turret cabinet		
2	Câblage coffret tourelle	Turret box wiring		
3	Détecteur de dévers	Tilt detector		
4	Contacteur coupure tourelle	Turntable breaking contactor		
5	Fin de course levage	End of travel		
6	Chargeur de batterie	Battery charger		
7	Avertisseur	Buzzer		
8	Groupe électro-pompe	Electropump unit		
9	Variateur	Variable speed unit		
10	Pupitre de commande nacelle	Gantry control console		
11	Câblage coffret nacelle	Gantry box wiring		
12	Faisceau	Bundle		
13	Guide câble	Cable guide		
14	Schéma électrique	Electric diagram		

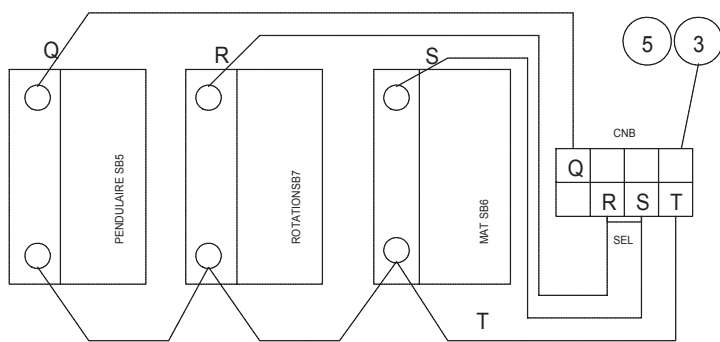
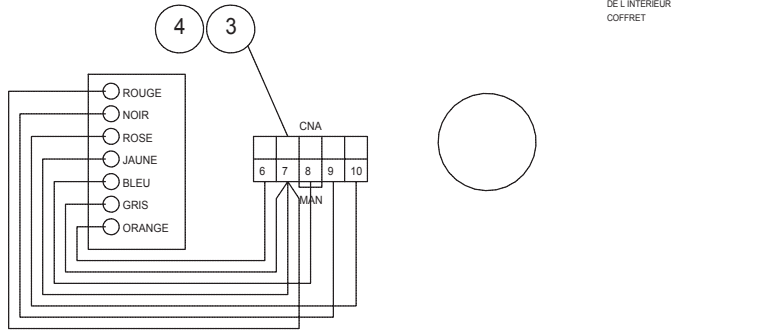
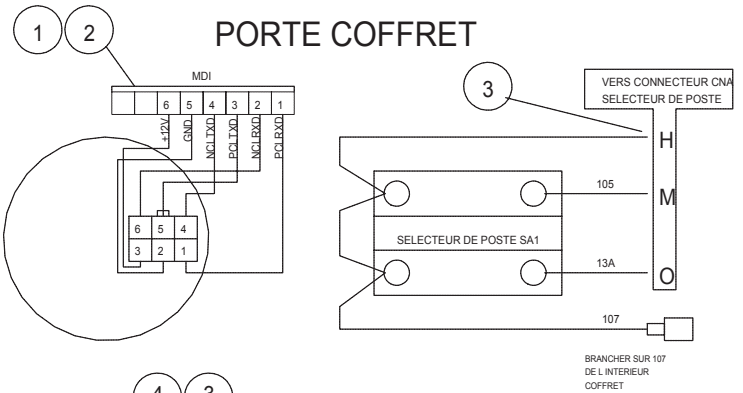


B16387 c

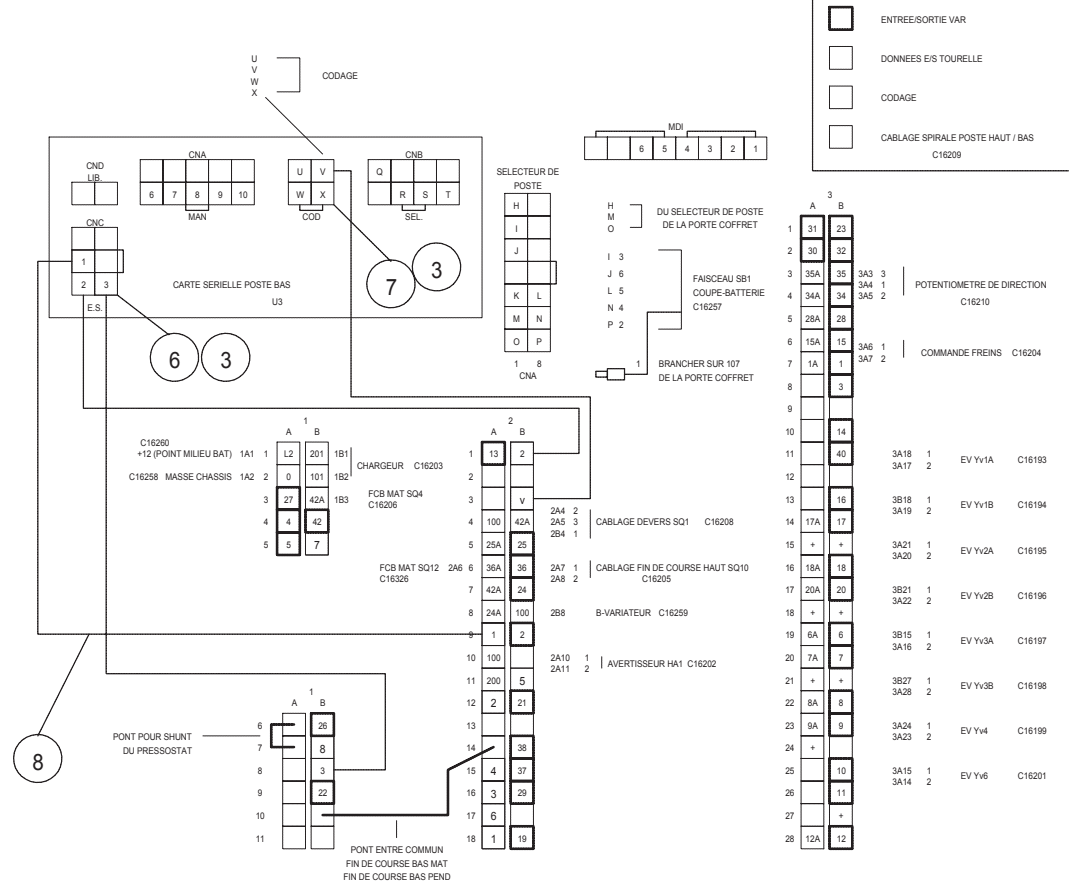
▲ **Coffret tourelle**
Turret cabinet

◀ E1 ▶

Rep.	Désignation	Designation	Specification	Qty	Code	Up to / jusqu'à
1	Perçage coffret tourelle	Turntable box drilling		1	154B163880	
1	<i>Coffret</i>	<i>Box</i>	<i>non perce ref: 03900</i>	1	2420202610	
2	Etiquette pupitre tourelle	Turntable control desk label		1	3078148300	
3	Tête de bouton tournant	Turn knob head		1	2442009710	
3	Corps complet	Complete body	ZB4 BZ103	1	2440314390	
4	Bouton poussoir	Reset button	noir ref: XB4 BP21	1	2440206800	
5	Bouton poussoir	Reset button	noir ref: XB4 BP21	1	2440206800	
6	Bouton poussoir	Reset button	noir ref: XB4 BP21	1	2440206800	
7	Manipulateur 1 axe	Single-axis controller	ref: JC 100-0018	1	2441305250	
8	Indicateur	Indicator	24V-80V IP64	1	2440904140	
9	Carte Serial	Serial board	ref: F01170	1	2440316720	
10	Platine électrique	Printed circuit board	ref: ADLZPD09	1	2441605770	
11	Plaque d'appui	Bearing plate	soufflet	1	116D147570	
12	Soufflet	Air pump	V6-188	1	2421903480	
13	Vis	Screw	HM 5 X 16 / 16 CL 8.8 ZB	4	2331231210	
14	Rondelle à dents	Tooth lock washer	DE 5 ZB	4	2351301060	
15	Ecrou	Nut	H M5 CL 8 ZB	4	2341221040	
16	Dispositif de diagnostic		de charge ref: CRLEDO4224	1	2440904160	
17	Vis	Screw	CHC M4 X 20/20 CL 8.8 ZB	4	2308231190	
18	Rondelle plate	Flat washer	M 4 U ZB	8	2351112030	
19	Ecrou	Nut	NYLSTOP M4 CL.8 ZB	4	2349221480	
20	Vis	Screw	CB M3 - 16 cl.8.8 ZB	4	2306334110	
21	Bague d'étanchéité	Sealing collar	nylon Ø3	4	2440214040	
22	Ecrou	Nut	H M3 CL 8 ZB	4	2341221010	
23	Vis	Screw	HM 6 X 16 / 16 CL 8.8 ZB	4	2331231310	
24	Rondelle à dents	Tooth lock washer	DE 6 ZB	4	2351301070	



INTERIEUR COFFRET



LEGENDE

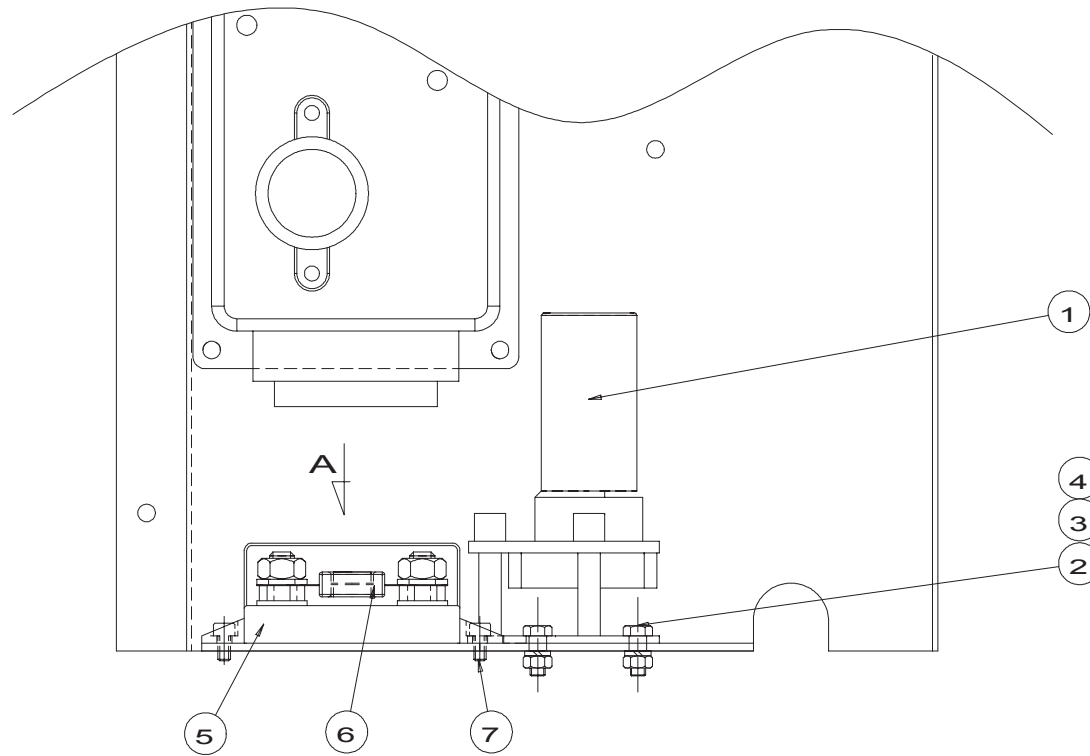
- ENTREE-SORTIE VAR
- DONNEES E/S TOURELLE
- CODAGE
- CABLAGE SPIRALE POSTE HAUT / BAS C16209

	A	B			
1	31	23			
2	30	32			
3	35A	35	3A3 3		POTENTIOMETRE DE DIRECTION C16210
4	34A	34	3A4 1		
			3A5 2		
5	28A	28			
6	15A	15	3A6 1		COMMANDE FREINS C16204
7	1A	1	3A7 2		
8		3			
9					
10		14			
11		40	3A18 1	EV Yv1A	C16193
			3A17 2		
12					
13		16	3B18 1	EV Yv1B	C16194
14	17A	17	3A20 2		
15	+	+	3A21 1	EV Yv2A	C16195
			3A20 2		
16	18A	18			
17	20A	20	3B21 1	EV Yv2B	C16196
18	+	+	3A22 2		
19	6A	6	3B15 1	EV Yv3A	C16197
			3A16 2		
20	7A	7			
21	+	+	3B27 1	EV Yv3B	C16198
			3A28 2		
22	8A	8			
23	9A	9	3A24 1	EV Yv4	C16199
			3A23 2		
24	+	+			
25		10	3A15 1	EV Yv6	C16201
			3A14 2		
26		11			
27		+			
28		12			

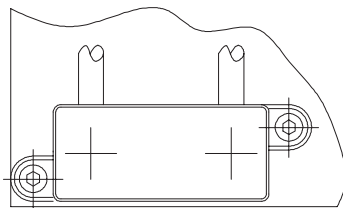
C16344

▲ Câblage coffret tourelle
Turret box wiring

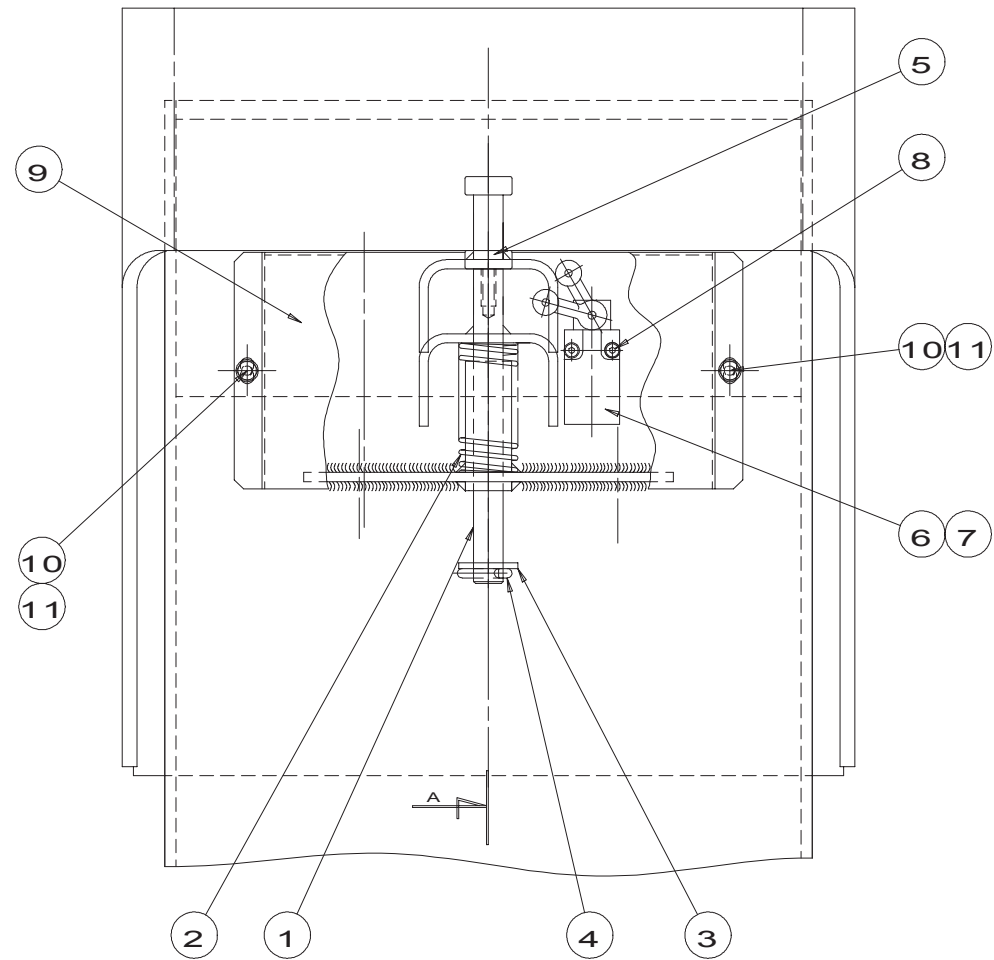
Rep.	Désignation	Designation	Specification	Qty	Code	Up to / jusqu'à
1	Connecteur	Connector	8 voies SPOX ref: 09501081	1	2440308870	
2	Douille	Socket	de connection SPOX	5	2440410020	
3	Douille	Socket		16	2440404090	
4	Connecteur	Connector	10 voies ref: 39012100	1	2440308660	
5	Connecteur	Connector		1	2440308560	
6	Connecteur	Connector		1	2440308640	
7	Connecteur	Connector	4 voies ref: 39012040	1	2440308650	
8	Câble	Cable	1mm2	1	2440301550	



A



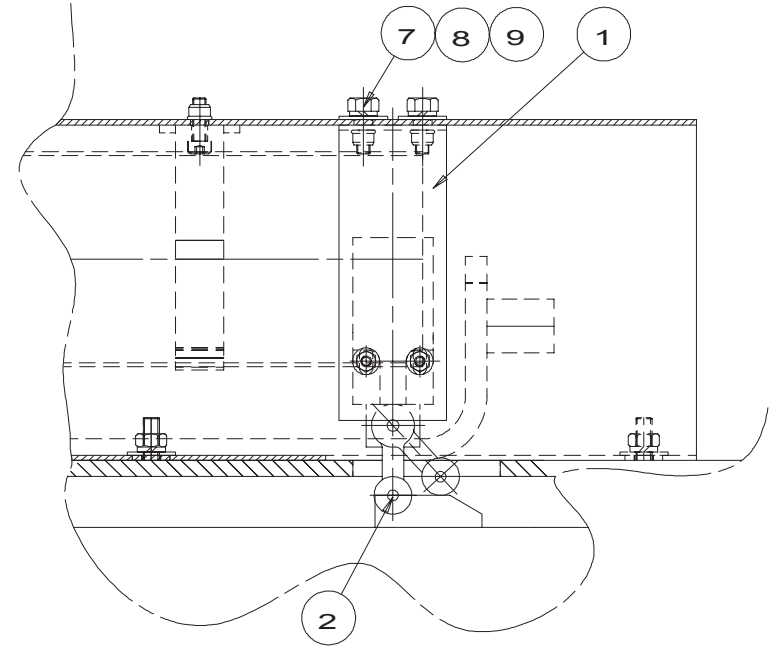
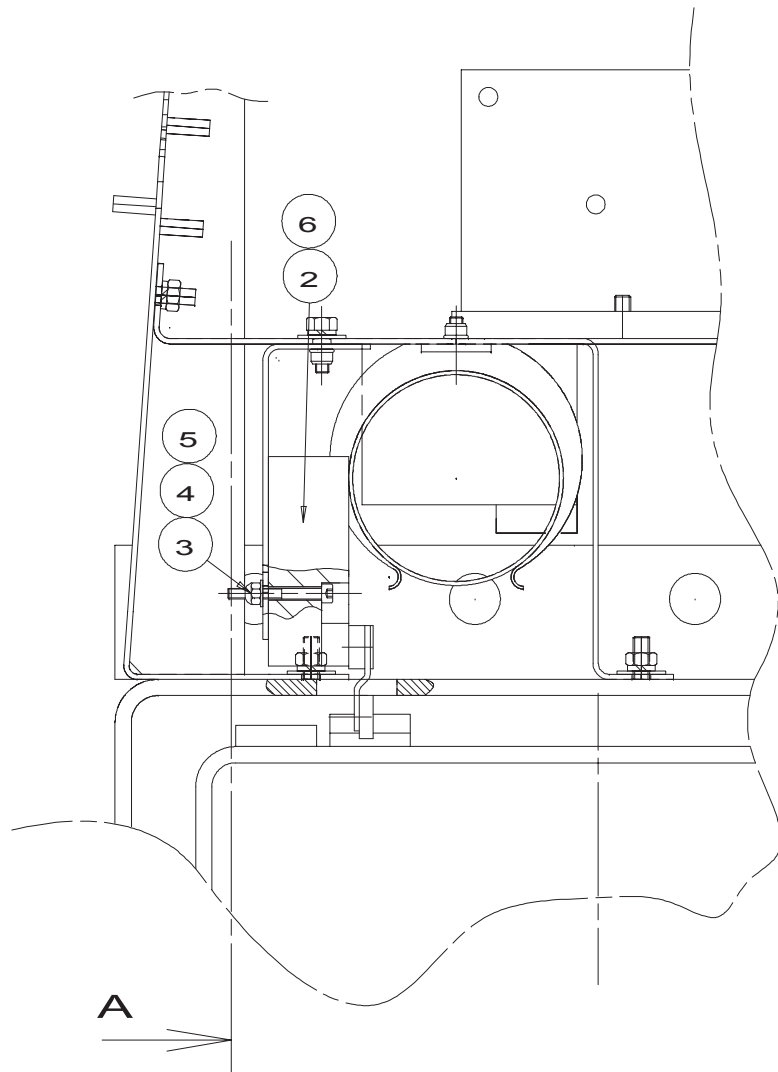
C16386 b



C16408

▲ Contacteur coupure tourelle
Turntable breaking contactor

Rep.	Désignation	Designation	Specification	Qty	Code	Up to / jusqu'à
1	Axe	Axe		1	150C133921	
2	Ressort	Spring		1	2421801540	
3	Rondelle plate	Flat washer	M 16 U ZB	1	2351112130	
4	Goupille	Pin	V 4- 50 NF E 27-487	1	2352101220	
5	Silentbloc	Silentbloc	511265	1	2421603380	
6	Interrupteur de position	Position switch		1	2440901490	
7	Presse-étoupe	Packing box	13/9	1	2421607690	
8	Vis	Screw	CHC M4 X 30/20 CL 8.8 ZB	2	2308231630	
9	Protection	Protection		1	150C133160	
10	Vis	Screw	HM 6 X 10 / 10 CL 8.8 ZB	2	2331231300	
11	Rondelle plate	Flat washer	M 6 U ZB	2	2351112050	

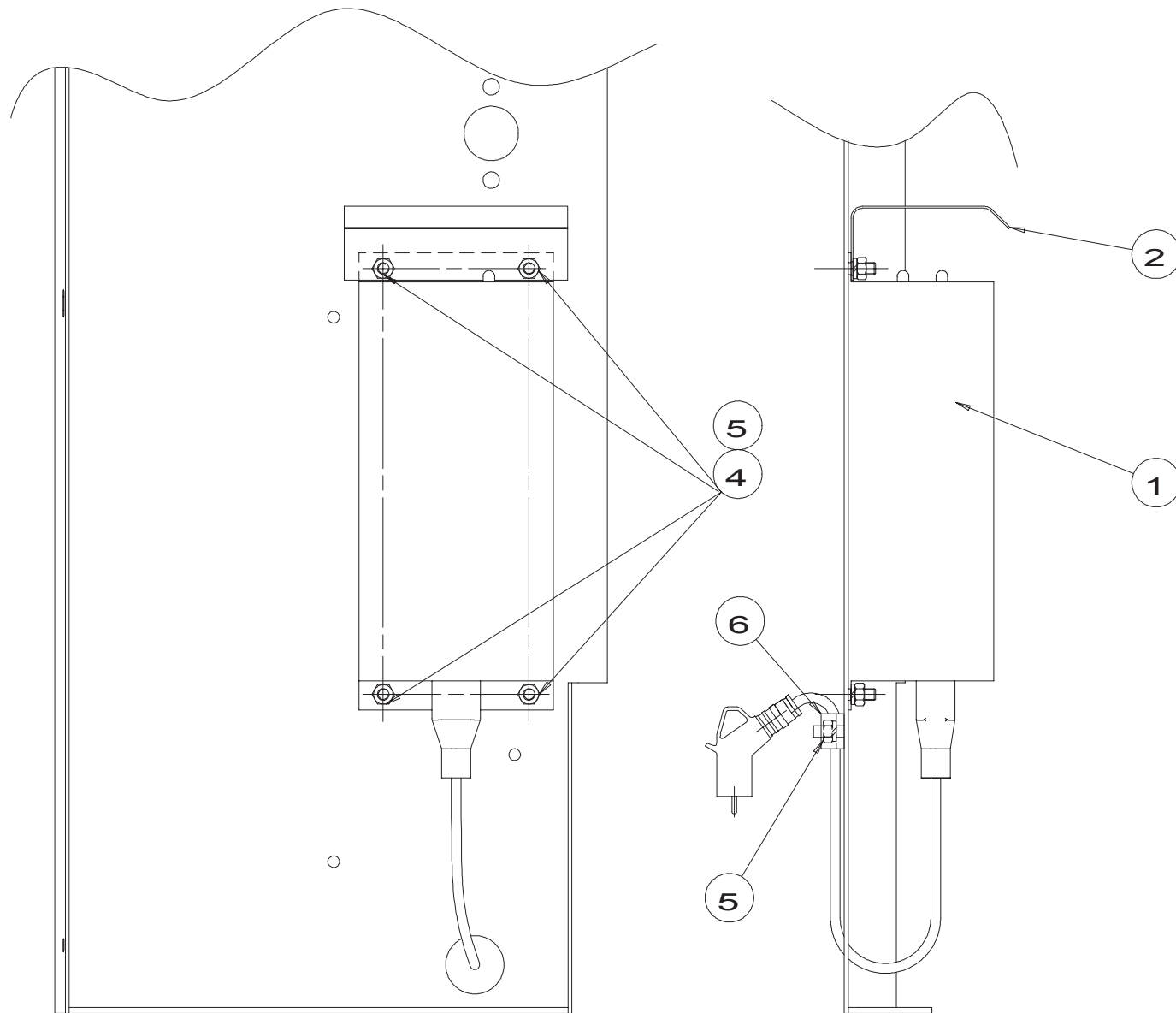


C16414

▲ **Fin de course levage**
End of travel

◀ E5 ▶

Rep.	Désignation	Designation	Specification	Qty	Code	Up to / jusqu'à
1	Support	Holder	fin de course	1	154C164070	
2	Interrupteur de position	Position switch		1	2440901490	
3	Rondelle plate	Flat washer	M 4 U ZB	2	2351112030	
4	Vis	Screw	CHC M4 X 35/20 CL 8.8 ZB	1	2308231220	
5	Ecrou	Nut	NYLSTOP M4 CL.8 ZB	2	2349221480	
6	Presse-étoupe	Packing box	13/9	2	2421607690	
7	Vis	Screw	HM 6 X 16 / 16 CL 8.8 ZB	2	2331231310	
8	Rondelle à dents	Tooth lock washer	DE 6 ZB	2	2351301070	
9	Rondelle plate	Flat washer	L 6 N ZB	2	2351123050	

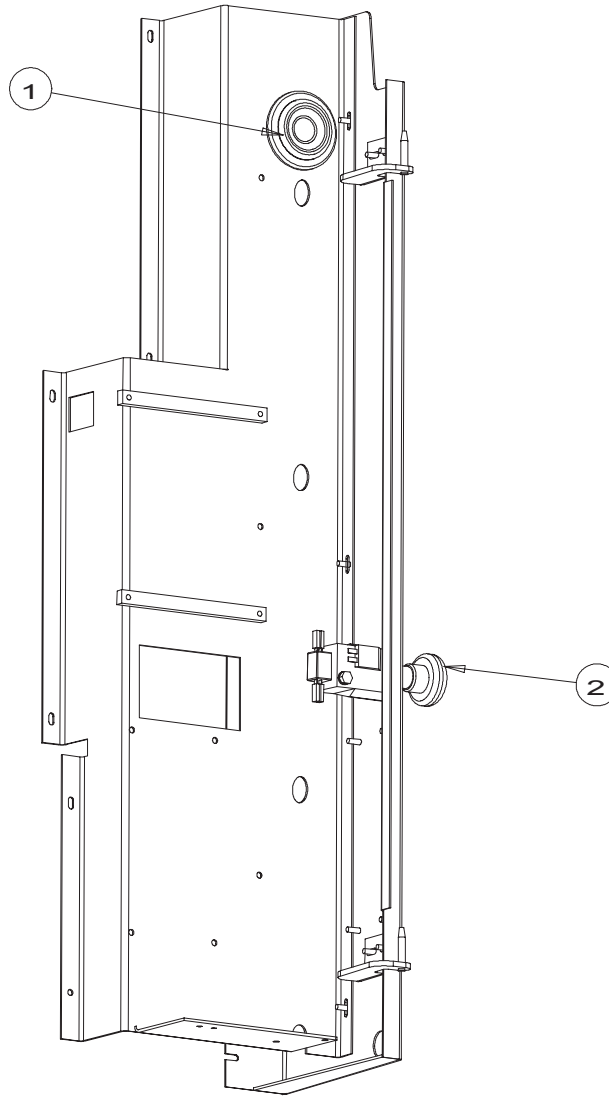


C16383 a

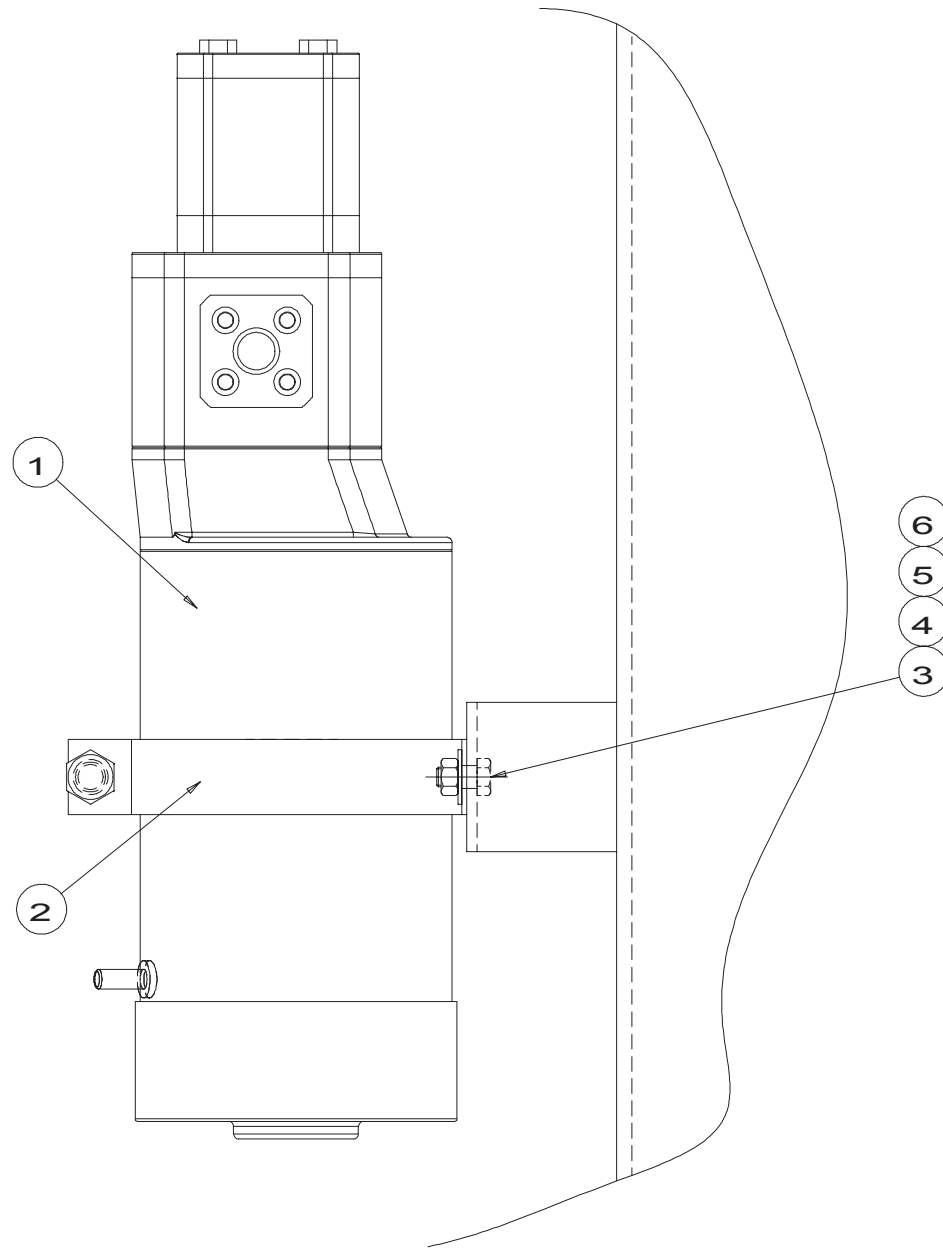
▲ Chargeur de batterie Battery charger

◀ E6 ▶

Rep.	Désignation	Designation	Specification	Qty	Code	Up to / jusqu'à
1	Chargeur de batterie	Battery charger		1	2440316740	
2	Protection	Protection		1	153C141820	
3	Rondelle	Washer	GROWER W 6 ZB	4	2351201050	
4	Erou	Nut	H M6 CL 8 ZB	5	2341221050	
5	Collier	Collar	Ø8	1	2389001510	



C16396 a

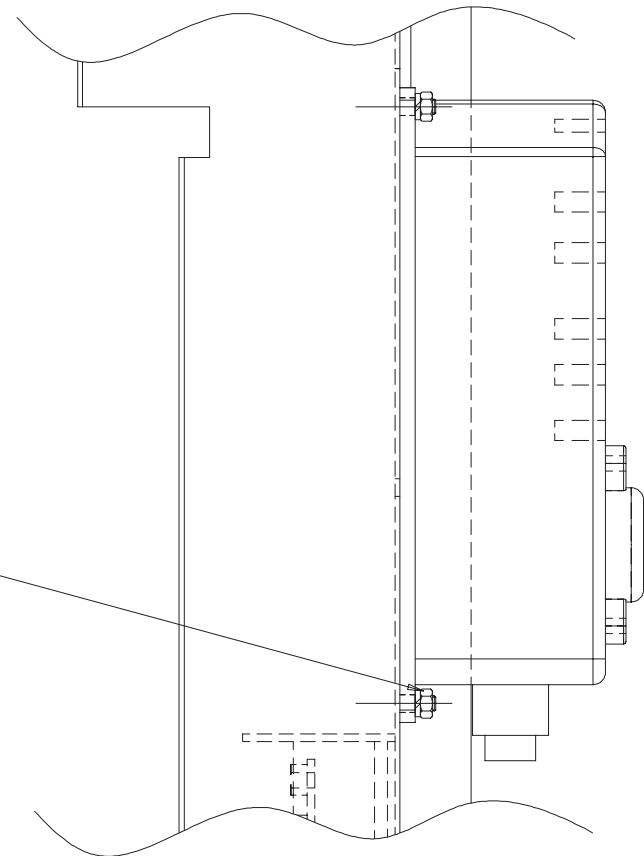
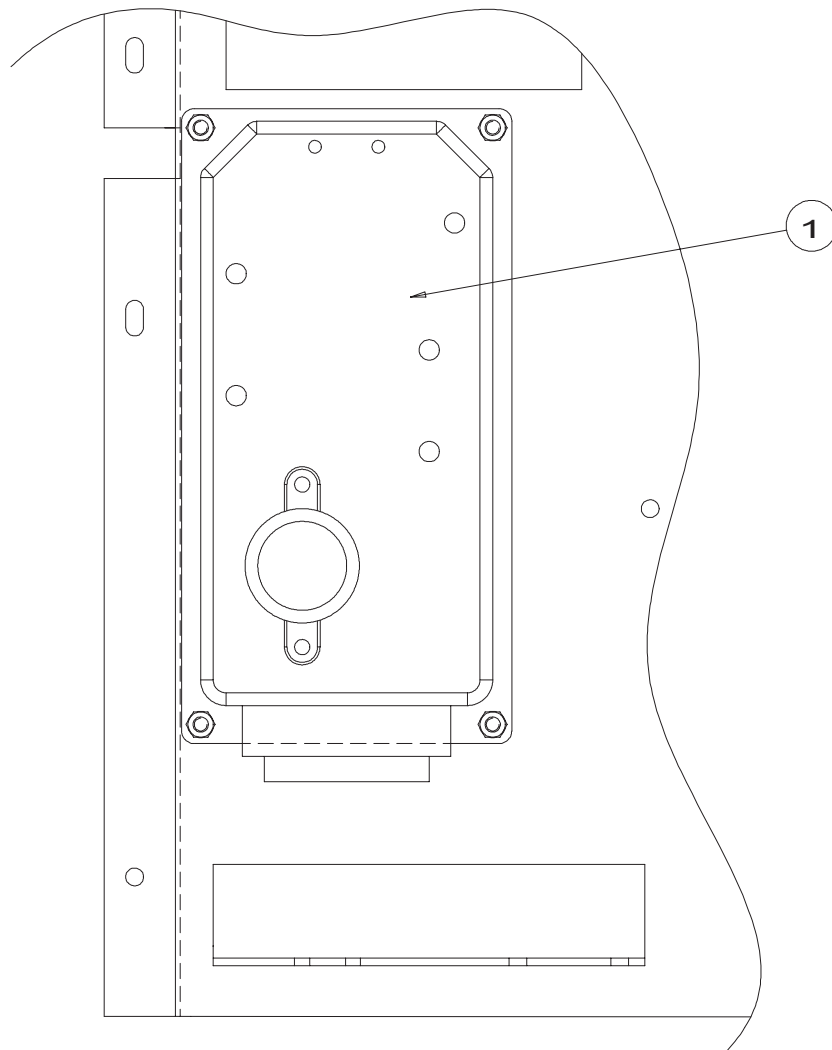


C16406

▲ **Groupe électro-pompe**
Electropump unit

◀ **E8** ▶

Rep.	Désignation	Designation	Specification	Qty	Code	Up to / jusqu'à
1	Groupe électro-pompe	Electropump unit	HY/ZFS11/	1	2440704090	
2	Collier	Collar	Ø113	1	2389002970	
3	Vis	Screw	H M8 X 16 / 16 CL 8.8 ZB	2	2331231400	
4	Rondelle à dents	Tooth lock washer	DE 8 ZB	2	2351301090	
5	Rondelle plate	Flat washer	L 8 U ZB	2	2351113070	
6	Ecrou	Nut	H M8 CL 8 ZB	2	2341221070	

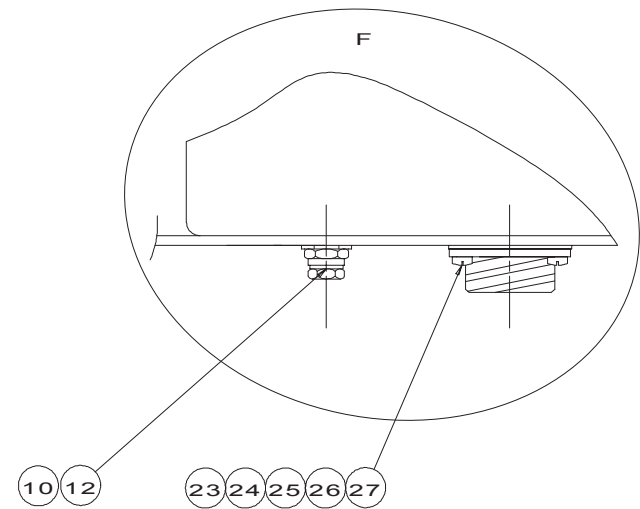
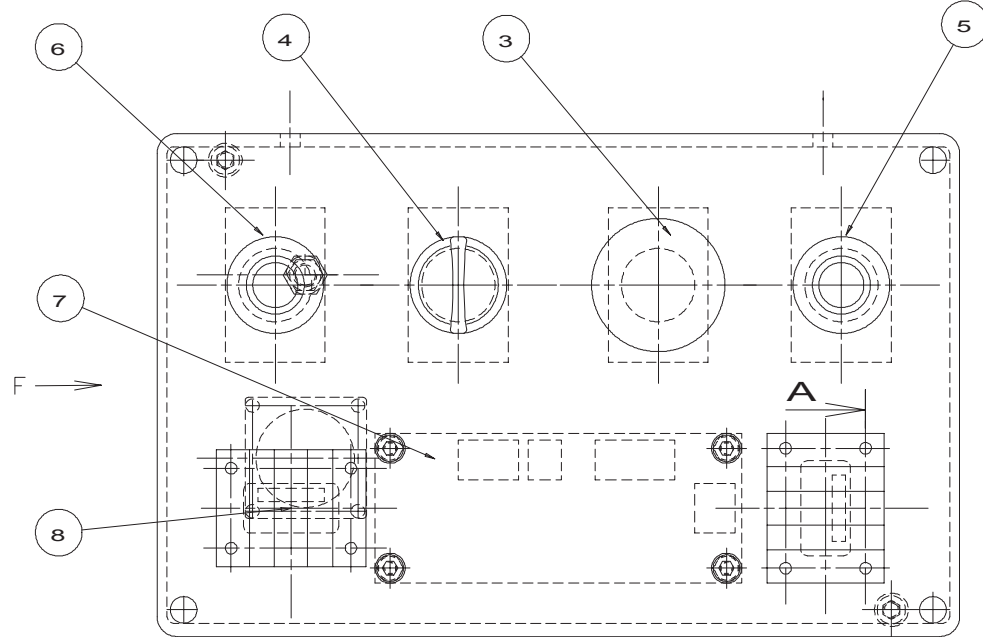
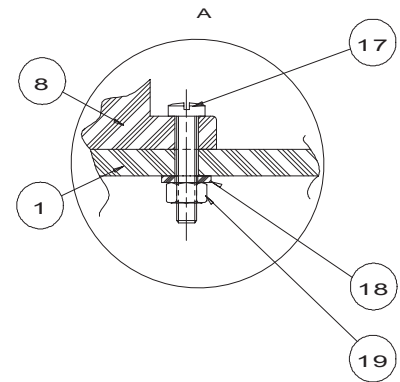
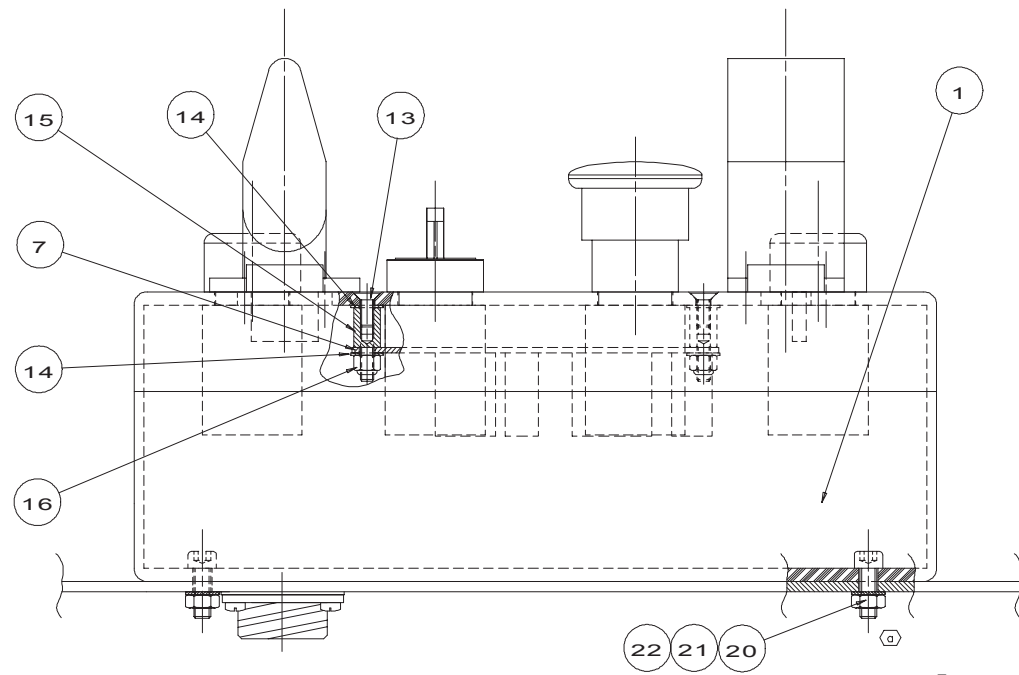


C16385 a

▲ **Variateur**
Variable speed unit

◀ E9 ▶

Rep.	Désignation	Designation	Specification	Qty	Code	Up to / jusqu'à
1	Variateur	Variable speed unit	TRIPLAT 24V 250A	1	2442201760	
2	Rondelle	Washer	GROWER W 6 ZB	4	2351201050	
3	Ecrou	Nut	H M6 CL 8 ZB	4	2341221050	

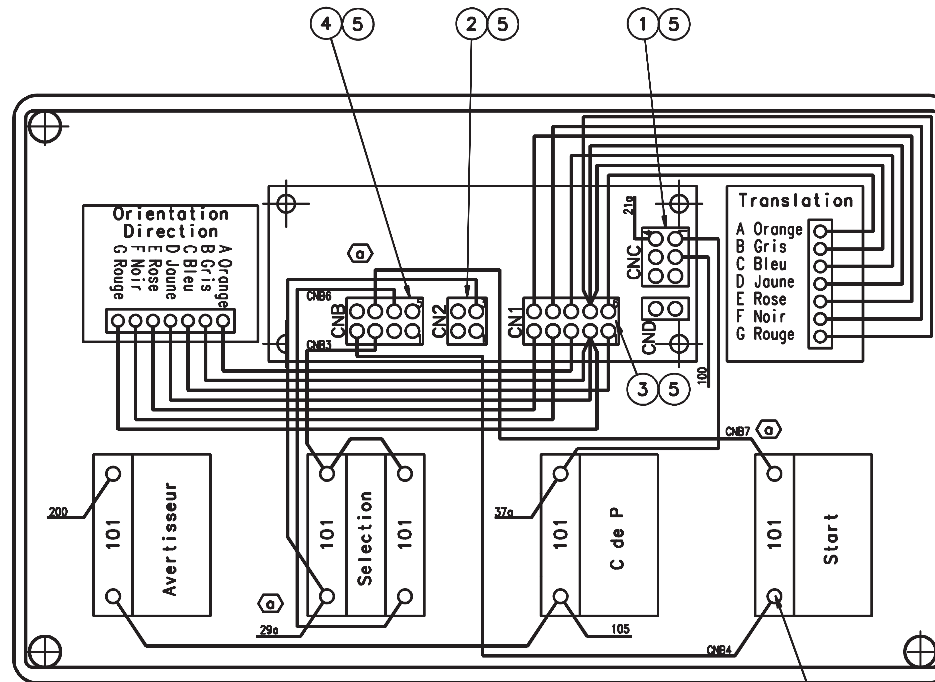


B16380 b

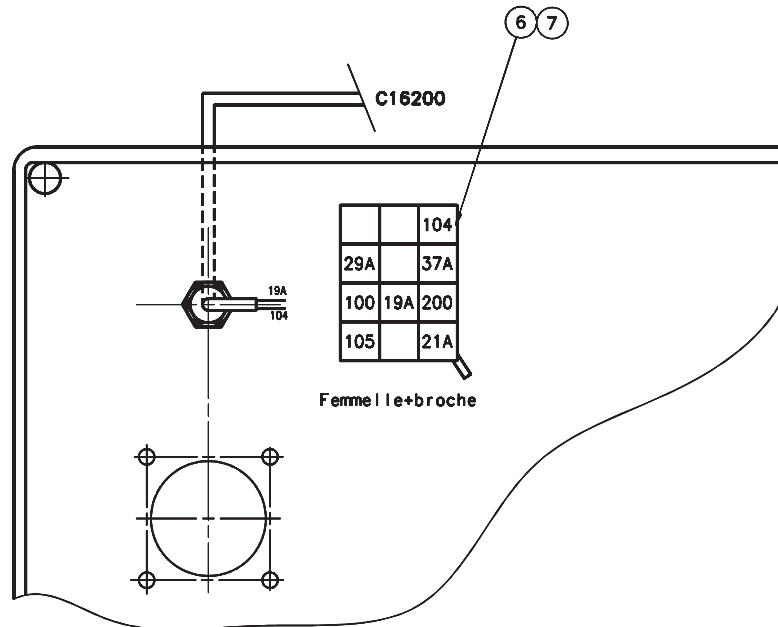
▲ Pupitre de commande nacelle Gantry control console

◀ E10 ▶

Rep.	Désignation	Designation	Specification	Qty	Code	Up to / jusqu'à
1	Perçage coffret nacelle	Platform box drilling		1	154B163810	
1	<i>Boîtier</i>	<i>Box</i>		1	2420203610	
2	Etiquette "Pupitre nacelle"	« Gantry panel » label		1	3078148280	
3	Bouton coup de poing	Mushroom-headed button	ZB4 BS844	1	2442009610	
3	Corps complet	Complete body	ZB4 BZ 102	1	2440314420	
4	Tête de bouton tournant	Turn knob head	3 positions ref: ZB4 BD3	1	2442009600	
4	Corps complet	Complete body	ZB4 BZ103	1	2440314390	
5	Bouton poussoir	Reset button	noir ref: XB4 BP21	1	2440206800	
6	Bouton poussoir	Reset button	XBP4BP31	1	2440206850	
7	Carte Serial	Serial board	ref: F01171	1	2440316730	
8	Manipulateur 1 axe	Single-axis controller	ref: JC 100-0018	2	2441305250	
10	Presse-étoupe	Packing box	DE 7	1	2441613030	
12	Contre-écrou	Lock nut	CE 7M	1	2440314250	
13	Vis	Screw	FHC M4-10x10 ZB	4	2307233210	
14	Rondelle plate	Flat washer	M 4 U ZB	8	2351112030	
15	Entretoise	Brace		4	2440501340	
16	Ecrou	Nut	NYLSTOP M4 CL.8 ZB	4	2349221480	
17	Vis	Screw	CB M3 - 16 cl.8.8 ZB	8	2306334110	
18	Bague d'étanchéité	Sealing collar	nylon Ø3	8	2440214040	
19	Ecrou	Nut	H M3 CL 8 ZB	8	2341221010	
20	Vis	Screw	CHC M5x16/16 CL 8.8 ZB	2	2308231310	
21	Rondelle	Washer	GROWER W 5	2	2351201040	
22	Ecrou	Nut	H M5 CL 8 ZB	2	2341221040	
23	Embase	Base	16x1	1	2440502970	
24	Joint	Seal		1	118D162110	
25	Vis	Screw	CB M3 10/10 cl.8.8 ZB	4	2306334030	
26	Rondelle à dents	Tooth lock washer	DE 3 ZB	4	2351301030	
27	Ecrou	Nut	H M3 CL 8 ZB	4	2341221010	



N° EMBASE	REP
1	19A
2	21A
3	29A
4	37A
5	100
6	104
7	105
8	200
9	-
10	-
11	-
12	-
13	-
14	-
15	-
16	-



B16382 b

▲ **Câblage coffret nacelle**
Gantry box wiring

◀ E11 ▶

Rep.	Désignation	Designation	Specification	Qty	Code	Up to / jusqu'à
1	Connecteur	Connector		1	2440308640	
2	Connecteur	Connector	4 voies ref: 39012040	1	2440308650	
3	Connecteur	Connector	10 voies ref: 39012100	1	2440308660	
4	Connecteur	Connector		1	2440308560	
5	Douille	Socket		18	2440404090	
6	Boîtier	Box	12x1	1	2440203100	
7	Broche	Lock		6	2440208040	
8	Embout	End fitting	REF:DZ5CE010	14	2440502250	

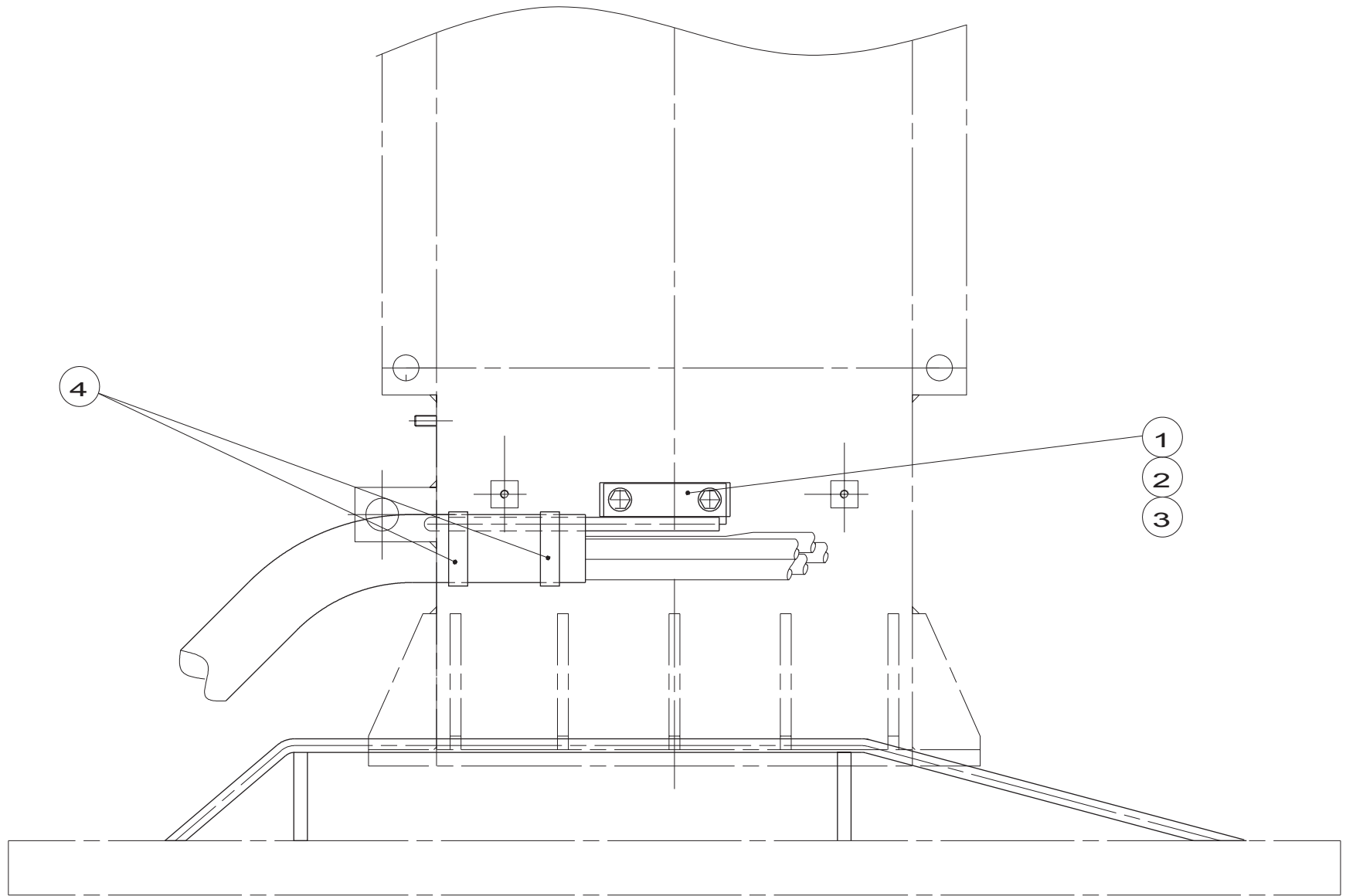
▲ **Faisceau
Bundle**

◀ **E12
1/2** ▶

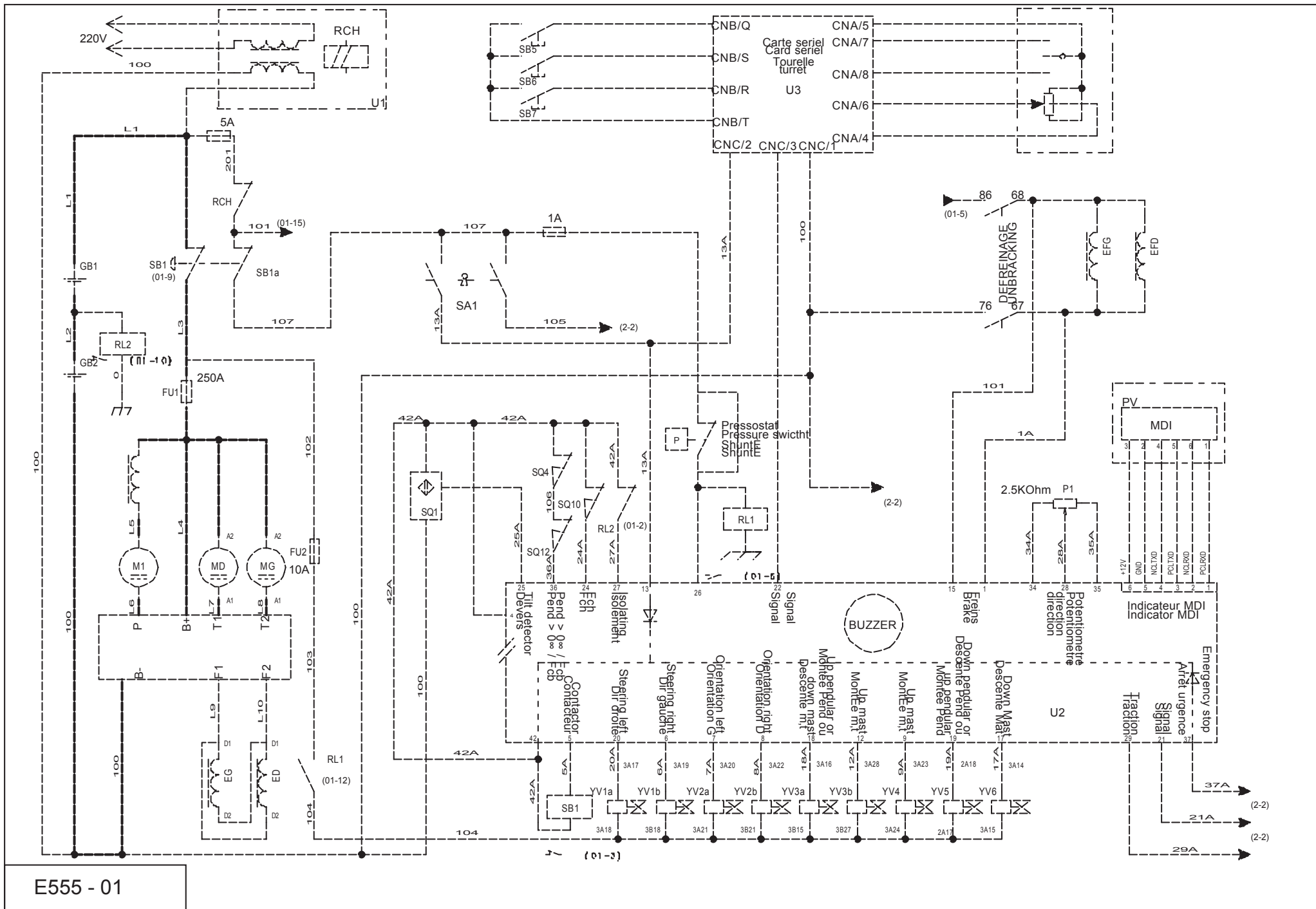
Rep.	Désignation	Designation	Specification	Qty	Code	Up to / jusqu'à
	Faisceau	Bundle	T2 variateur / A1 moteur	1	154C161860	
	Faisceau	Bundle	fus FU1 ± B+ variateur	1	154C161770	
	Faisceau	Bundle	YV2A orientation	1	154C161950	
	Faisceau	Bundle	YV1B direction	1	154C161940	
	Faisceau	Bundle	YV1A direction	1	154C161930	
	Faisceau	Bundle	U2 chargeur	1	154C161920	
	Faisceau	Bundle	F2 variateur / D2 moteur	1	154C161910	
	Faisceau	Bundle	F1 variateur / D1 moteur	1	154C161900	
	Faisceau	Bundle	D1 moteur droit / D2 moteur	1	154C161890	
	Faisceau	Bundle	YV3A montée pendulaire ou	1	154C161970	
	Faisceau	Bundle	T1 variateur / A1 moteur	1	154C161870	
	Faisceau	Bundle	YV3B montée mat	1	154C161980	
	Faisceau	Bundle	A2 moteur gauche / A2	1	154C161850	
	Faisceau	Bundle	B+ variateur / A2 moteur	1	154C161840	
	Faisceau	Bundle	B+ variateur / pompe M1	1	154C161830	
	Faisceau	Bundle	+Bat GB1 / coupe batterie	1	154C161820	
	Faisceau	Bundle	-Bat GB1 / +Bat GB2	1	154C161810	
	Faisceau	Bundle	-Bat GB2 / B- variateur	1	154C161800	
	Faisceau	Bundle	P variateur / pompe M1	1	154C161790	
	Faisceau	Bundle	coupe batterie SB1 / fus FU1	1	154C161780	
	Faisceau	Bundle	D1 moteur gauche / D1	1	154C161880	
	Faisceau	Bundle	SQ1 devers	1	154C162080	
	Faisceau	Bundle	SQ12 réarmement devers	1	154C163260	
	Câblage	Cables	devers	1	154C163250	
	<i>Boîtier</i>	<i>Box</i>		1	2440203170	
	<i>Douille</i>	<i>Socket</i>		3	2440404030	
	<i>Joint</i>	<i>Seal</i>	<i>d'interface Mat N LOCK 3</i>	1	2441003230	
	<i>Joint</i>	<i>Seal</i>	<i>sur cable Mat N LOCK 3</i>	1	2441003240	
	Faisceau	Bundle	P1 potentiometre	1	154C163240	
	Faisceau	Bundle	coffret tourelle / point milieu	1	154C162600	
	Faisceau	Bundle	coffret tourelle / B- variateur	1	154C162590	

▲ Faisceau Bundle

Rep.	Désignation	Designation	Specification	Qty	Code	Up to / jusqu'à
	Faisceau	Bundle	coffret tourelle / masse	1	154C162580	
	Faisceau	Bundle	SB1 coupe batterie	1	154C162570	
	Faisceau	Bundle	U2 variateur	1	154C162110	
	Faisceau	Bundle	YV2B orientation	1	154C161960	
	Faisceau	Bundle	cable spirale	1	154C162090	
	Câblage	Cables	des freins	1	154C163270	
	<i>Boîtier</i>	<i>Box</i>	<i>2x1</i>	<i>1</i>	<i>2440203330</i>	
	<i>Douille</i>	<i>Socket</i>		<i>2</i>	<i>2440404030</i>	
	<i>Joint</i>	<i>Seal</i>	<i>d'interface Réf:794269-1</i>	<i>1</i>	<i>2441003260</i>	
	Faisceau	Bundle	SQ4 réarmement devers mat	1	154C162060	
	Faisceau	Bundle	SQ10 fin de course haut	1	154C162050	
	Faisceau	Bundle	FR frein moteur gauche et	1	154C162040	
	Faisceau	Bundle	U1 chargeur	1	154C162030	
	Faisceau	Bundle	HA1 avertisseur	1	154C162020	
	Faisceau	Bundle	YV6 descente mat	1	154C162010	
	Faisceau	Bundle	YV5 descente ou montée	1	154C162000	
	Faisceau	Bundle	YV4 montée mat	1	154C161990	
	Faisceau	Bundle	P1 potentiometre direction	1	154C162100	

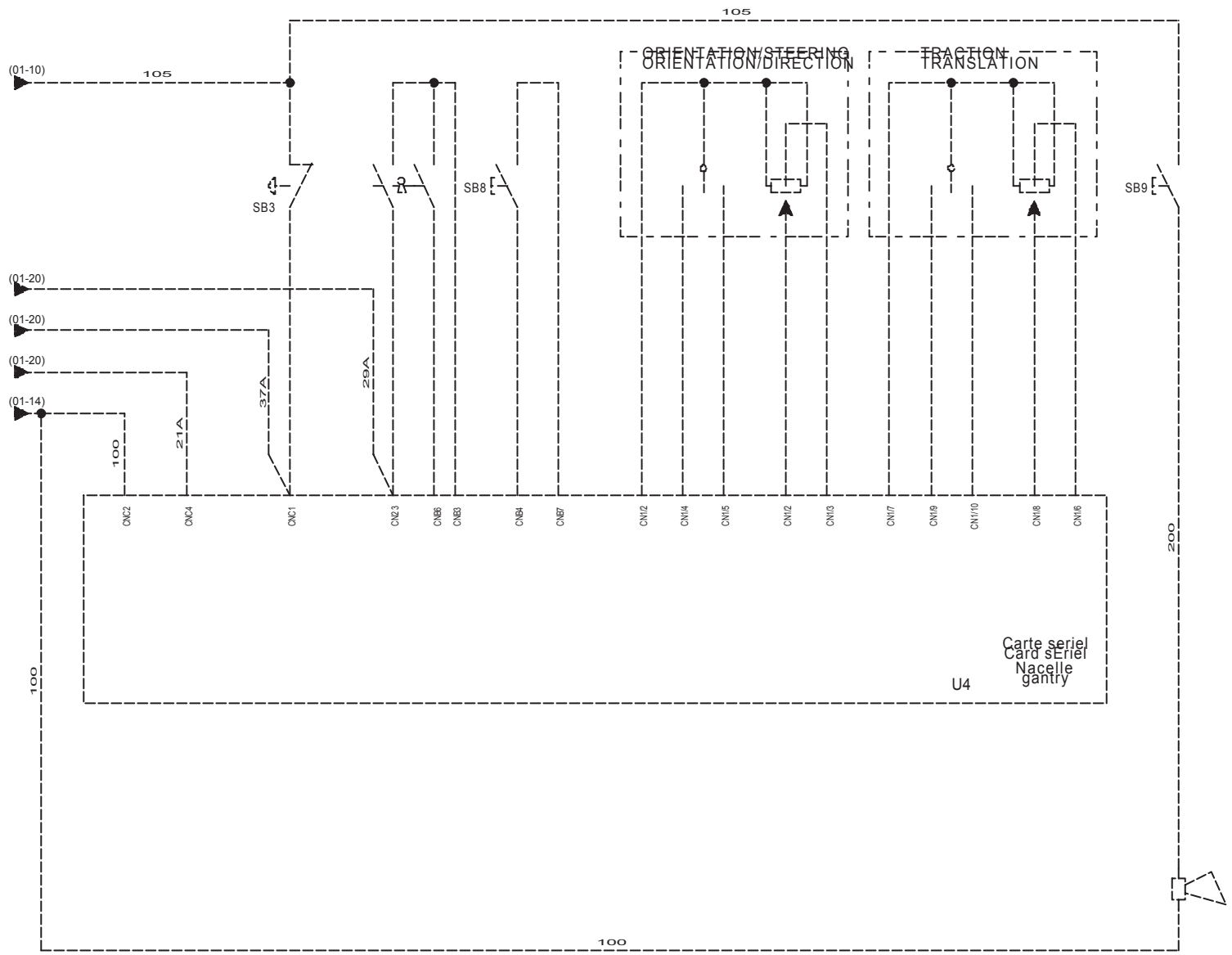


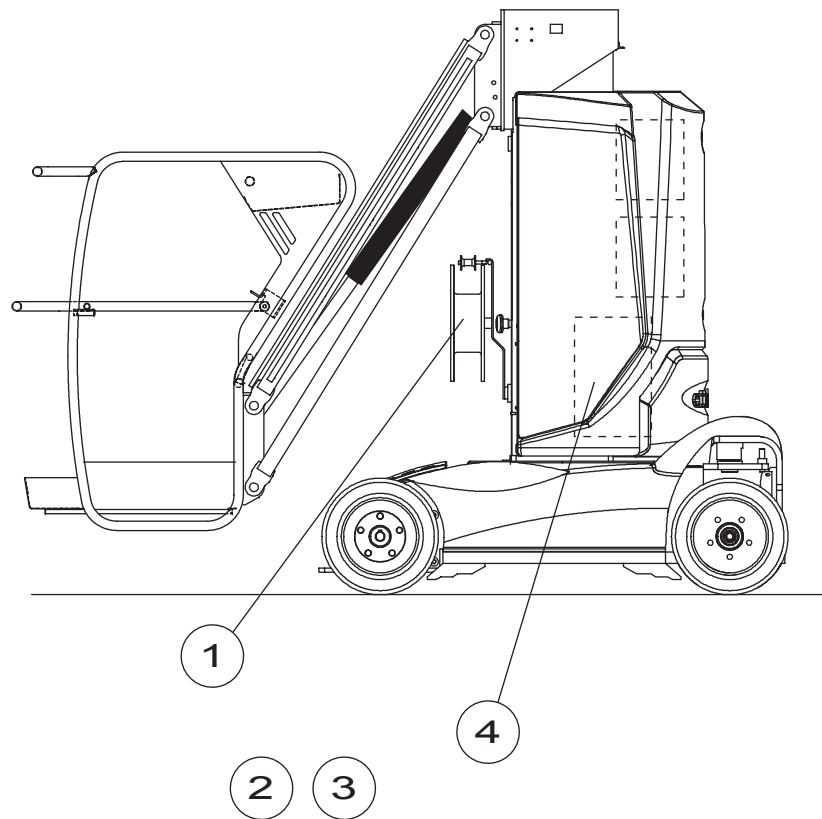
C15167



**▲ Schéma électrique
Electric diagram**

Rep.	Désignation	Designation	Specification	Qty	Code	Up to / jusqu'à



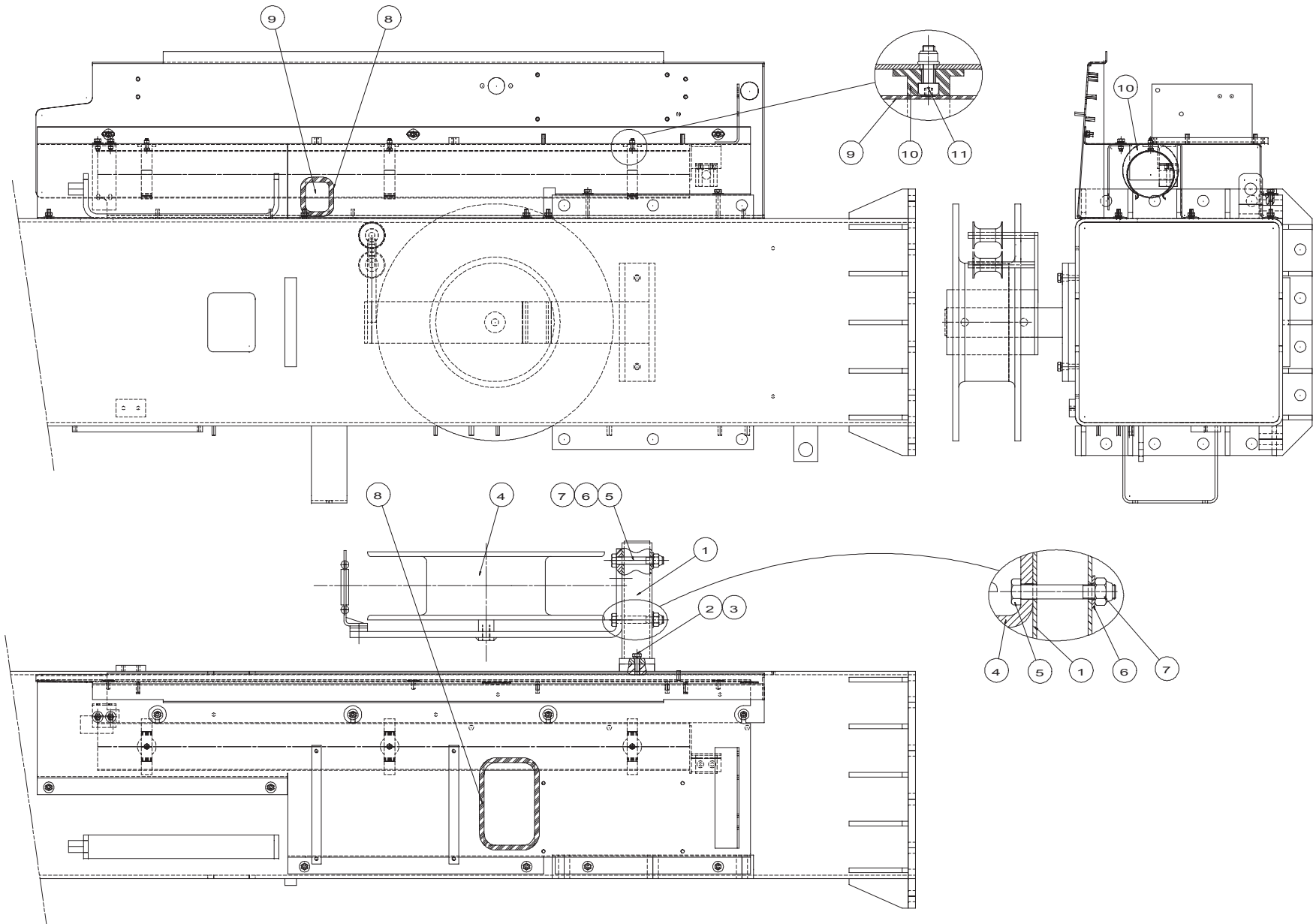


D16557

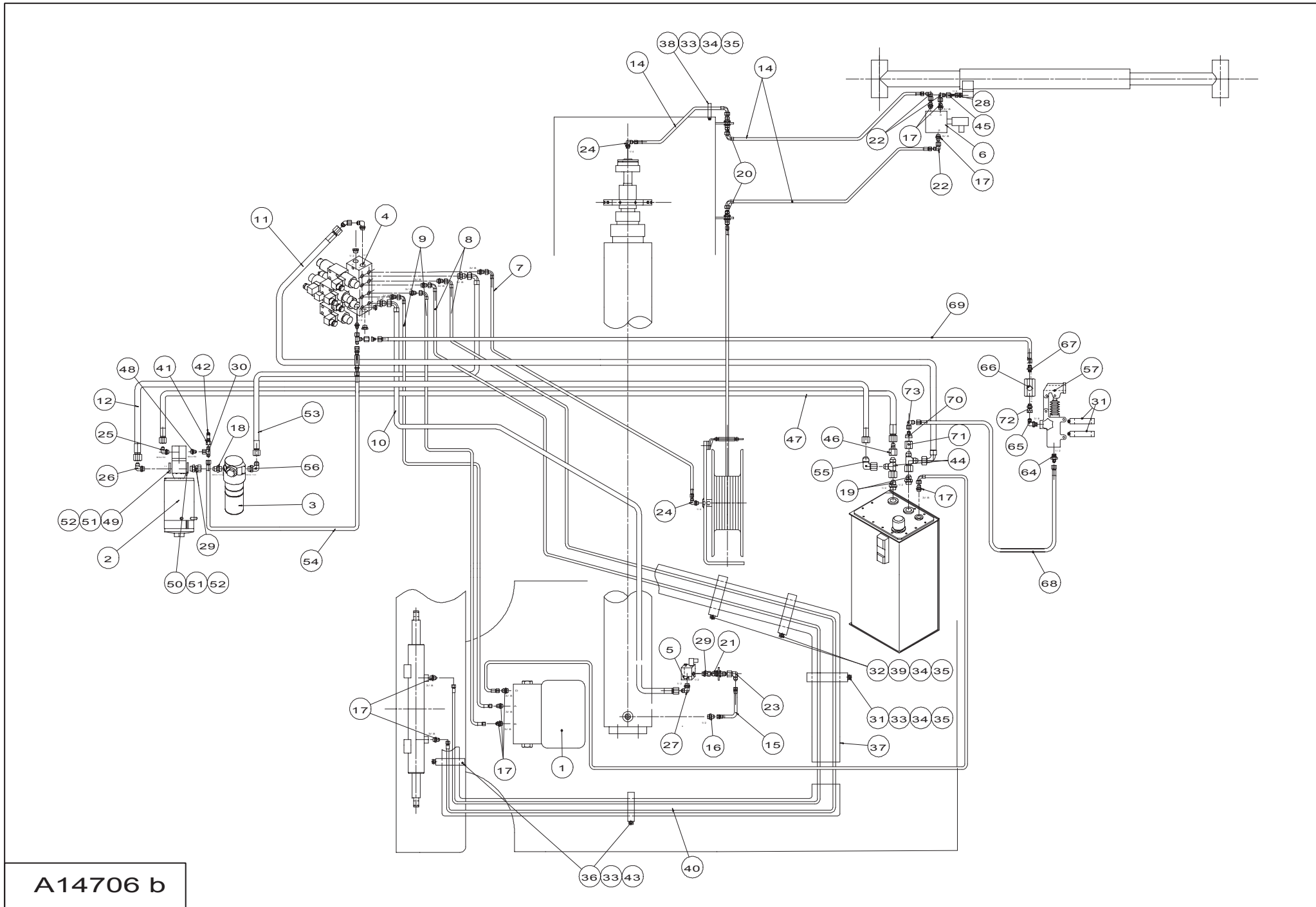
▲ **Hydraulique**
Hydraulics



Rep.	Désignation	Designation	Specification	Up to / jusqu'à
1	Flexible	Flexible		
2	Installation hydraulique	Hydraulic installation		
3	Schéma hydraulique	Hydraulic diagram		
4	Réservoir hydraulique	Hydraulic reservoir		



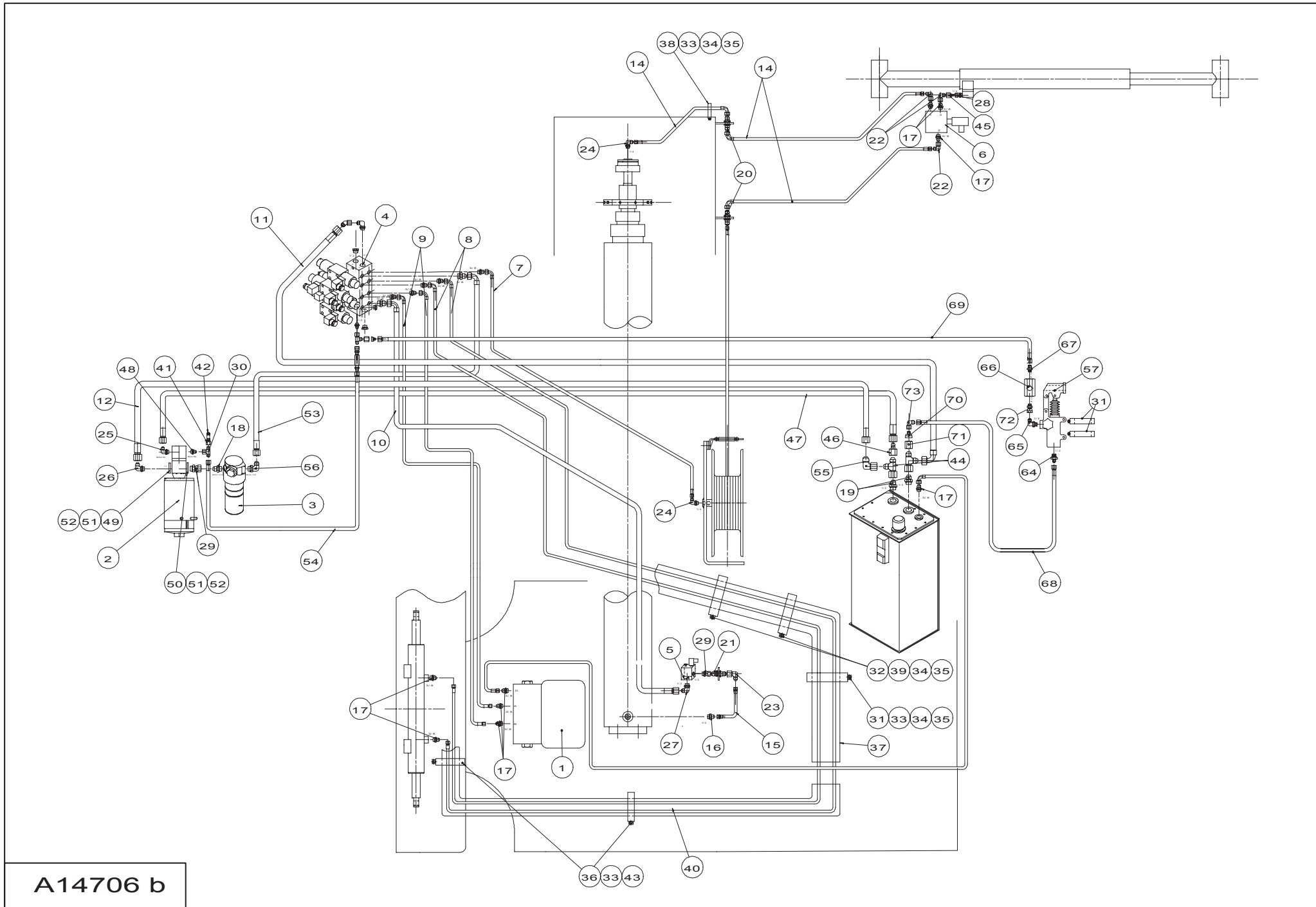
A14693 b



▲ Installation hydraulique Hydraulic installation

◀ F2
1/3 ▶

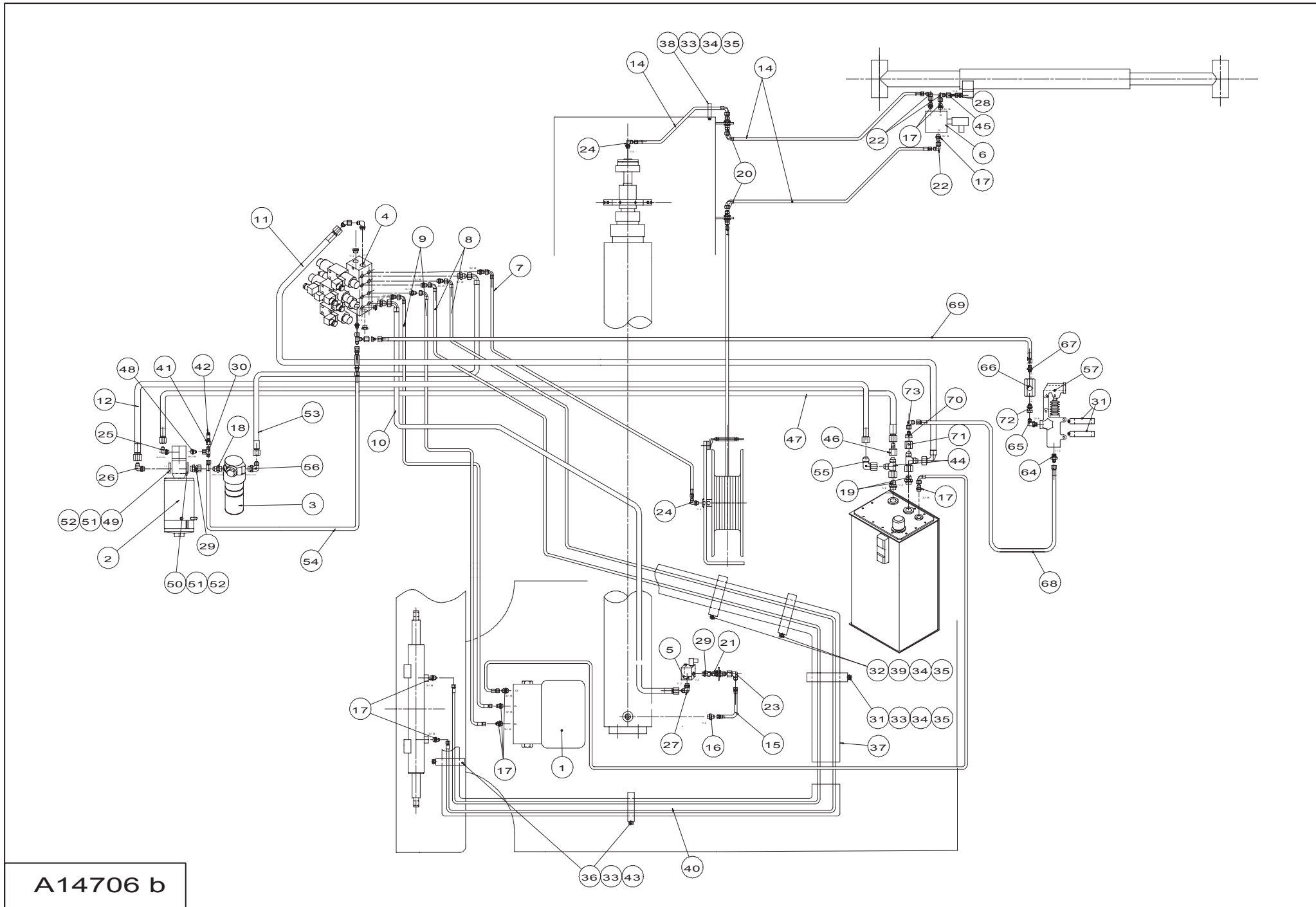
Rep.	Désignation	Designation	Specification	Qty	Code	Up to / jusqu'à
1	Moteur	Motor		1	2431203430	
2	Groupe électro-pompe	Electropump unit	HY/ZFS11/	1	2440704090	
3	Filtre pression	Pressure filter		1	2427010420	
4	Bloc mouvements tout ou rien	On/off movements block	svt S.5326	1	2420210930	
5	Valve	Valve		1	2422204790	
6	Distributeur	Position valve	3/2	1	2426903940	
7	Flexible	Flexible	SP 5238 lg:2060	1	2369072600	
8	Flexible	Flexible	SP.5008 5,300m	2	2369068650	
9	Flexible	Flexible	S5238 Lg 1640	2	2369071550	
10	Flexible	Flexible	SP.236 11,450m	1	2369068630	
11	Flexible	Flexible	SP.449 0,670m	1	2369068620	
12	Flexible	Flexible	SP.5025 0,400m	1	2369068610	
13	Flexible	Flexible	SP.5008 1,300m	1	2369068550	
14	Flexible	Flexible	SP.5008 0,550m	3	2369068560	
15	Tube hydraulique	Hydraulic tube		1	153D157260	
16	Union	Union piece	M.JIC37 (16)M 1/2 BSPP	1	2369110170	
17	Union	Union piece	M.JIC 37 (6)M 3/8 BSPP	9	2369117000	
18	Union	Union piece	M.JIC 37 (16)M.M22x1,5	1	2369112120	
19	Union	Union piece	M.JIC 37 (18)M 1/2 BSPP	2	2369117190	
20	Union égale	Union piece	JIC 37	2	2369170150	
21	Union égale	Union piece	TC M.JIC 37 (16)	1	2369109160	
22	Coude égal	Even bend	JIC 37 90°	3	2369135190	
23	Coude égal tournant	Rotating even bend	.M-F-JIC 37(16)	1	2369135160	
24	Coude	Bend	JIC 37 90°	2	2369132090	
25	Coude orientable	Adjustable bend	M.JIC37(16)M.M18X1,5	1	2369224140	
26	Coude orientable	Adjustable bend	M.JIC37(18)M1/2 BSPP	1	2369132210	
27	Coude orientable	Adjustable bend	M.JIC37(16)M1/2 BSPP	1	2369132190	
28	Adapteur	adaptor	JIC37 (6)M1/4 BSPP	1	2369164020	
29	Adapteur	adaptor	F.JIC37 (16)M1/2BSPP	2	2369164130	
30	Té égal tournant	Rotating equal T-piece	M.F.M.JIC37(12)	1	2369155120	
31	Collier de fixation	Cable clip	Ø40	3	2389001670	



▲ **Installation hydraulique**
Hydraulic installation

◀ **F2**
2/3 ▶

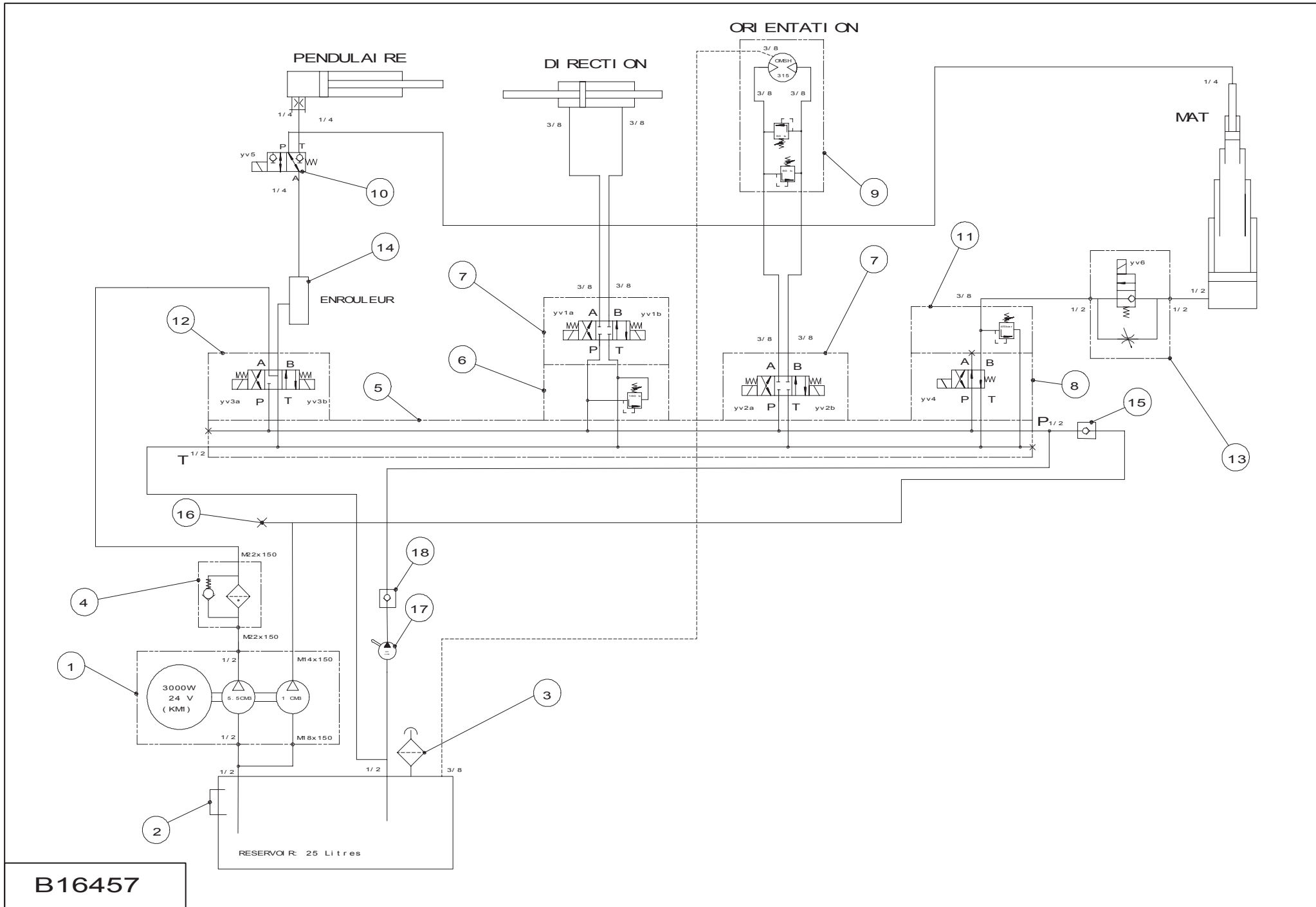
Rep.	Désignation	Designation	Specification	Qty	Code	Up to / jusqu'à
32	Collier	Collar	HB 410 G 30	2	2389003020	
33	Vis	Screw	HM 6 X 16 / 16 CL 8.8 ZB	4	2331231310	
34	Rondelle plate	Flat washer	L 6 N ZB	4	2351123050	
35	Rondelle à dents	Tooth lock washer	DE 6 ZB	4	2351301070	
36	Etrier	Caliper	CO-FLEX Ø37	2	2440501210	
37	Gaine souple	Flexible sheath		1	2420703210	
38	Collier	Collar	Ø12	1	2389001790	
39	Vis	Screw	HM 6 X 10 / 10 CL 8.8 ZB	2	2331231300	
40	Gaine	Duct	CO-FLEX Ø37	1	2440701850	
41	Prise de pression	Pressure inlet	JIC37 3/4-16	1	2421602810	
42	Prise Minimess	Prise minimess	1/4' G	1	2441604150	
43	Rondelle plate	Flat washer	M 6 U ZB	2	2351112050	
44	Té tournant renversé	Rotating crosstail	JIC 37	2	2369154200	
45	Raccord	Fitting	avec gicleur Ø1,2 mm	1	153D165700	
46	Réduction	Reduction	JIC 37 F(18) M(16)	1	2369191310	
47	Flexible	Flexible	SP.5028 0,500m	1	2369068760	
48	Union	Union piece	M.JIC 37 (12)M.M14x1,5	1	2369112060	
49	Bride	Flange	BD 40-12/ 585.4008	1	2420202440	
50	Bride	Flange	BD 35-12/585-3508	1	2420202410	
51	Vis	Screw	CHC M6 X 16/16 CL 8.8 ZB	8	2330002110	
52	Joint torique	O-ring	Ø22,22 x 2,62	2	2392004020	
53	Flexible	Flexible	SP.2361 LG 0,700	1	2369068500	
54	Flexible	Flexible	SP.1663 0,610m	1	2369071320	
55	Coude	Bend	JIC 37 90°	1	2369135180	
56	Coude orientable	Adjustable bend	90° M22x150	1	2369134400	
57	Kit pompe à main	Hand pump kit		1	2426205110	
7	<i>Pompe à main</i>	<i>Hand pump</i>		1	2426205120	
8	<i>Levier de pompe à main</i>	<i>Hand pump lever</i>		1	2421203080	
60	Vis	Screw	H M8 X 45 / 22 CL 8.8 ZB	1	2301231680	
61	Vis	Screw	H M8 X 35 / 22 CL 8.8 ZB	2	2301231660	
62	Rondelle plate	Flat washer	M 8 U ZB	3	2351112070	



A14706 b

▲ **Installation hydraulique**
Hydraulic installation

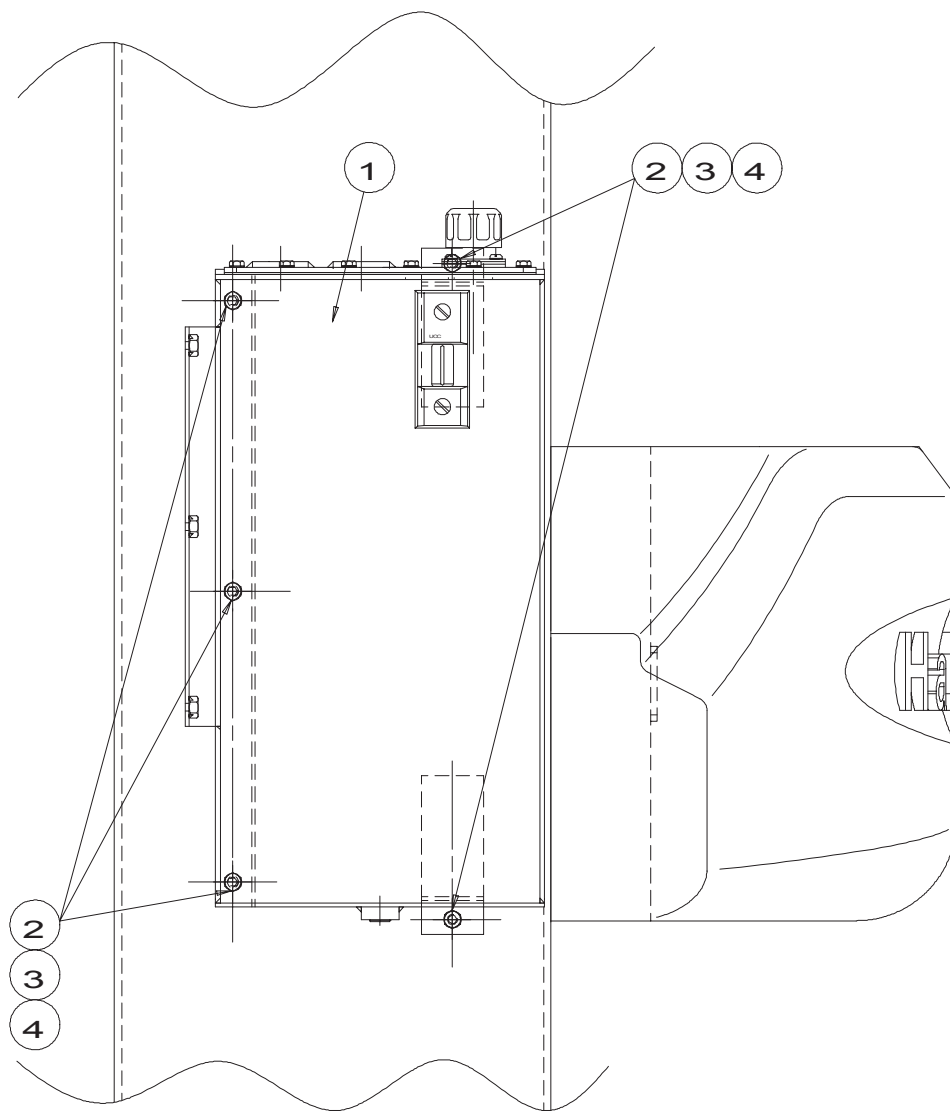
Rep.	Désignation	Designation	Specification	Qty	Code	Up to / jusqu'à
63	Rondelle à dents	Tooth lock washer	DE 8 ZB	3	2351301090	
64	Union	Union piece	JIC 37 BS	1	2369117370	
65	Coude orientable	Adjustable bend	M.JIC37 (10)M3/8 BSPP	1	2369132280	
66	Clapet anti-retour	One-way valve		1	2426601910	
67	Union	Union piece	M.JIC 37 (10)M 1/4 BSPP	1	2369117100	
68	Flexible	Flexible	S1786 LG 0,500m	1	2369071120	
69	Flexible	Flexible	SP.1756 LG 0,350	1	2369058250	
70	Réduction	Reduction	JIC 37	1	2369191250	
71	Ecrou	Nut	F JIC37 (18)	1	2369192180	
72	Adapteur	adaptor	F.JIC37(10)M.1/4 BSPP	1	2369164050	
73	Coude égal	Even bend	JIC 37 90°	1	2369135210	



**▲ Schéma hydraulique
Hydraulic diagram**

◀ F3 ▶

Rep.	Désignation	Designation	Specification	Qty	Code	Up to / jusqu'à

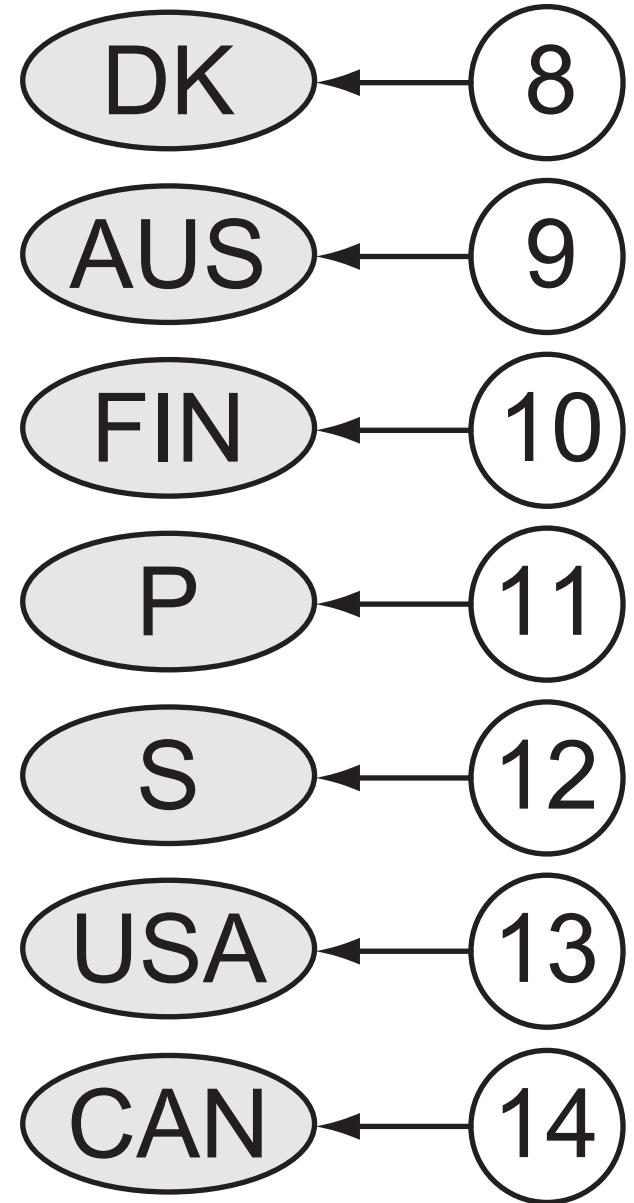
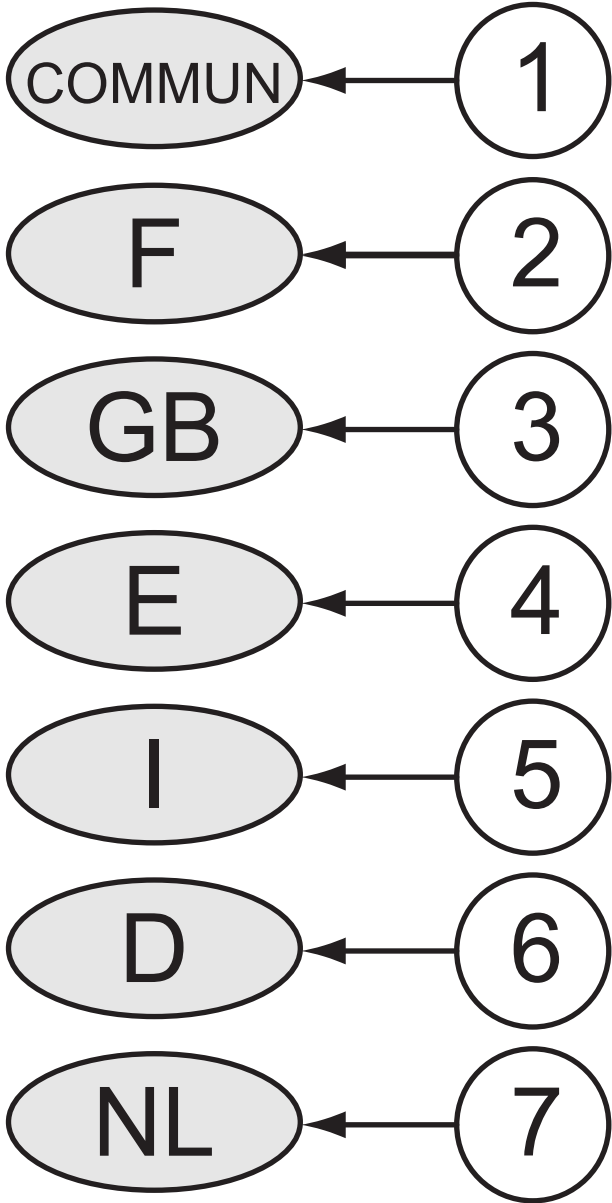
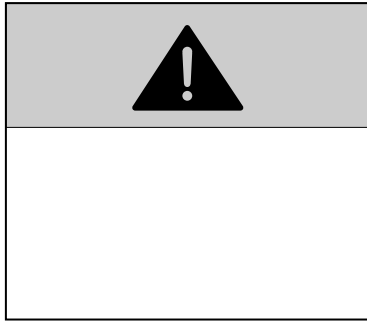


C16405

▲ **Réservoir hydraulique**
Hydraulic reservoir

◀ **F4** ▶

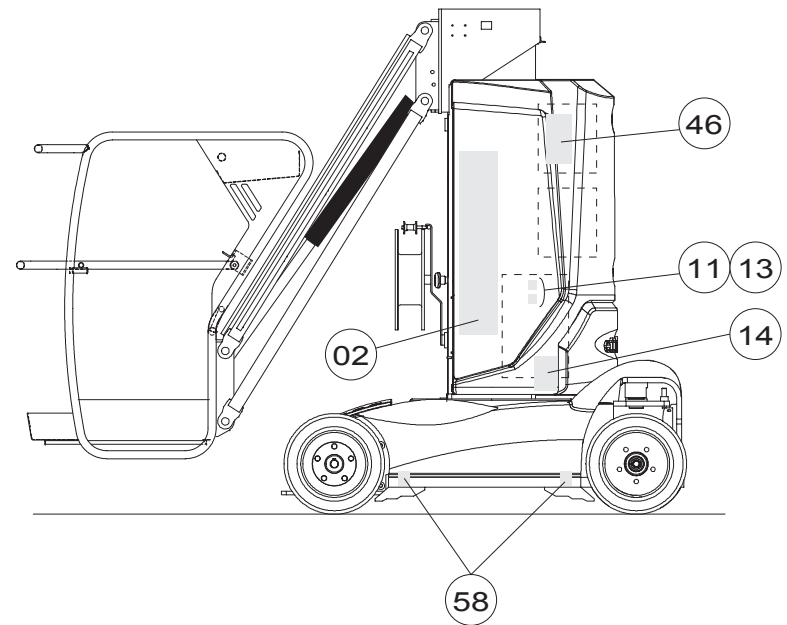
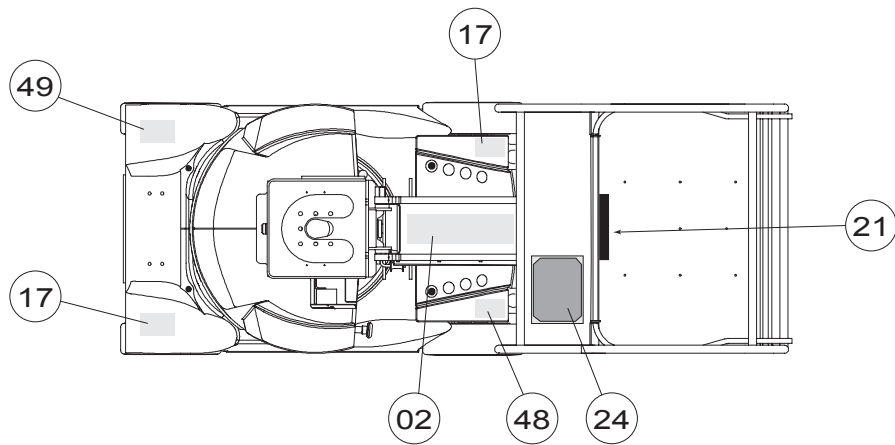
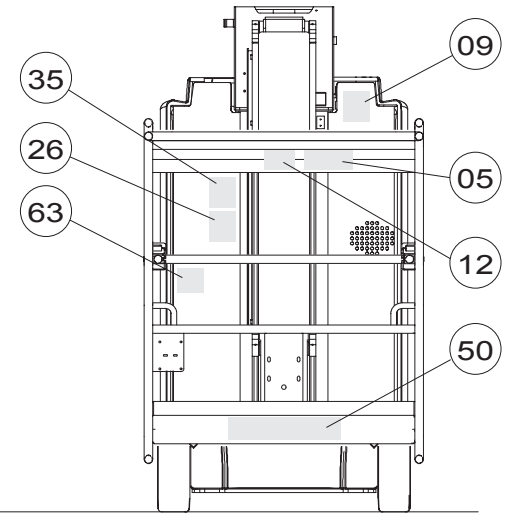
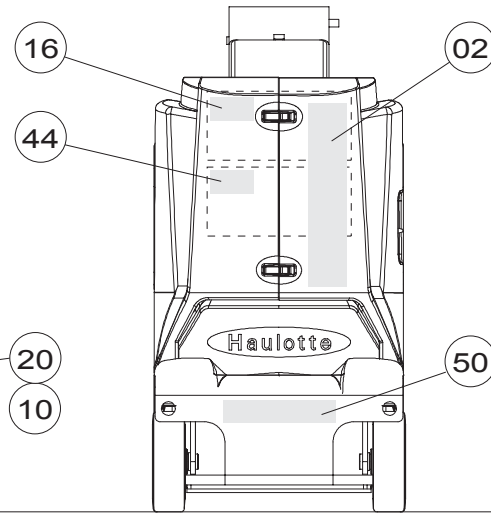
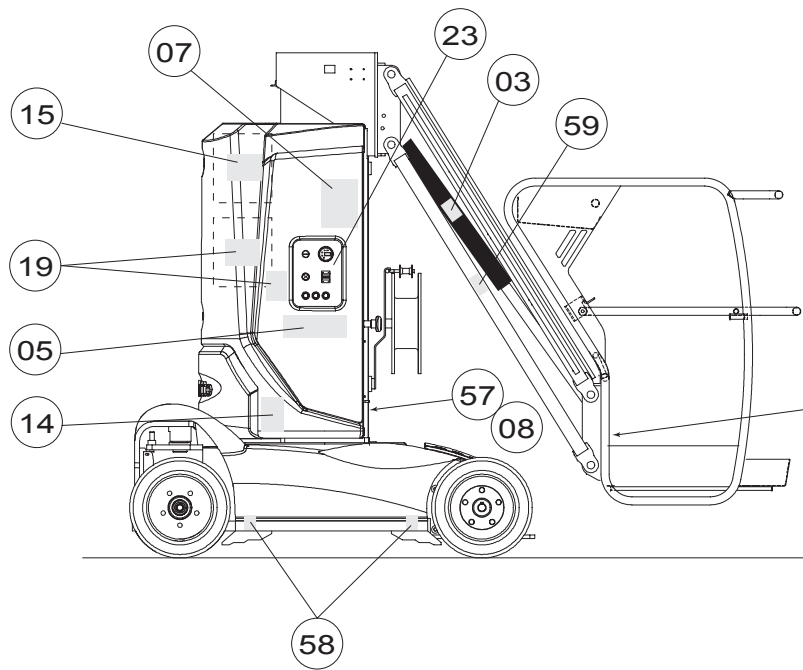
Rep.	Désignation	Designation	Specification	Qty	Code	Up to / jusqu'à
1	Réservoir hydraulique	Hydraulic reservoir		1	153B153840	
1	<i>Réservoir hydraulique</i>	<i>Hydraulic reservoir</i>	25 L	1	153B149510	
2	<i>Couvercle</i>	<i>Cover</i>		1	153B149690	
3	<i>Joint</i>	<i>Seal</i>		1	153D155940	
4	<i>Vis</i>	<i>Screw</i>	<i>HM 6 X 20 / 20 CL 8.8 ZB</i>	14	2331231330	
5	<i>Joint</i>	<i>Seal</i>	<i>Ø6,2 Ep. 1</i>	14	2396006020	
6	<i>Niveau</i>	<i>Level</i>		1	2421401560	
7	<i>Bouchon</i>	<i>Plug</i>	<i>UC AB 1380-10 UCC</i>	1	2420203980	
8	<i>Vis</i>	<i>Screw</i>	<i>CB M5 X 16 / 16 CL 4.8 ZB</i>	3	2306329080	
9	<i>Bouchon</i>	<i>Plug</i>	<i>3/8</i>	1	2355901180	
2	Rondelle plate	Flat washer	L 8 U ZB	5	2351113070	
3	Rondelle à dents	Tooth lock washer	DE 8 ZB	5	2351301090	
4	Ecrou	Nut	H M8 CL 8 ZB	5	2341221070	



▲ **Etiquettes
Labels**



Rep.	Désignation	Designation	Specification	Up to / jusqu'à
1	Commun sauf USA / Canada			
2	France	France		
3	Angleterre	UK		
4	Allemagne	Germany		
5	Espagne	Spain		
6	Italie	Italy		
7	Hollande	Netherlands		
8	Australie	Australia		
9	Danemark	Denmark		
10	Finlande	Finland		
11	Portugal	Portugal		
12	Suède	Sweden		
13	Etats-Unis	USA		
14	Canada			

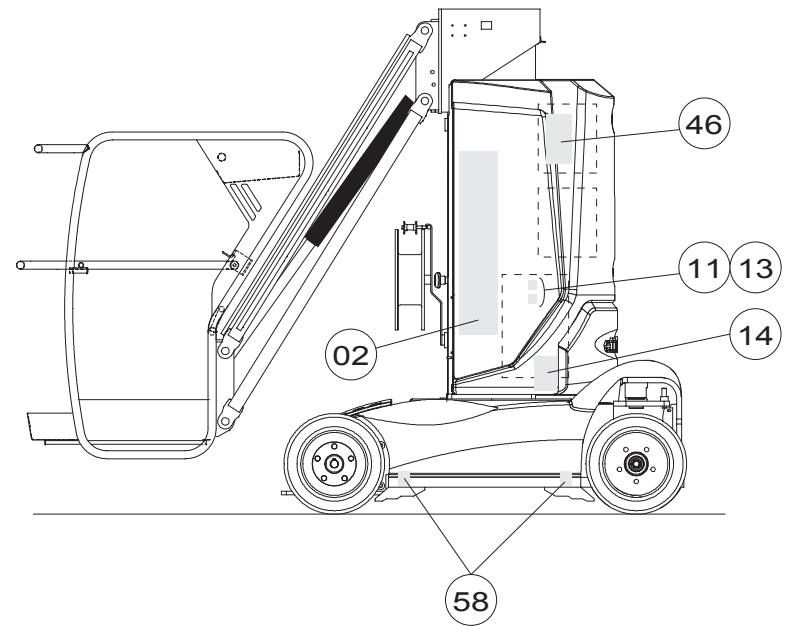
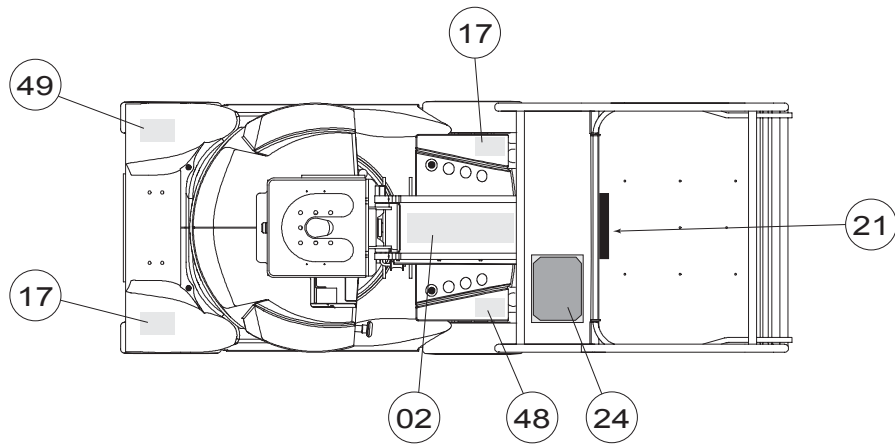
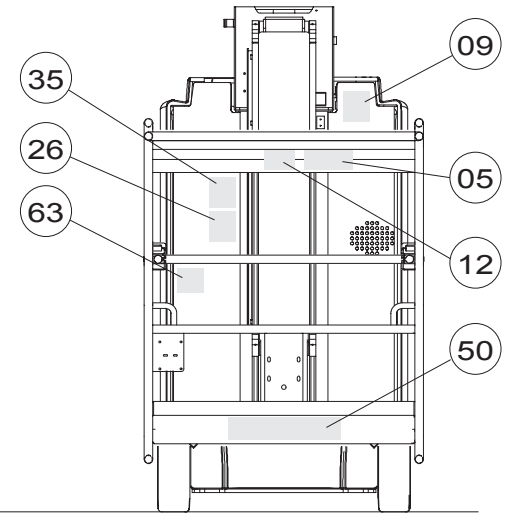
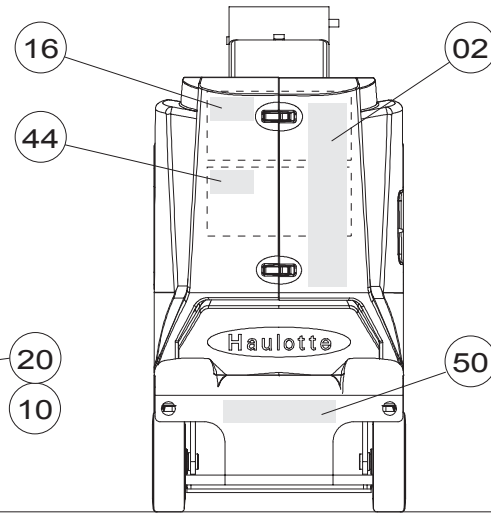
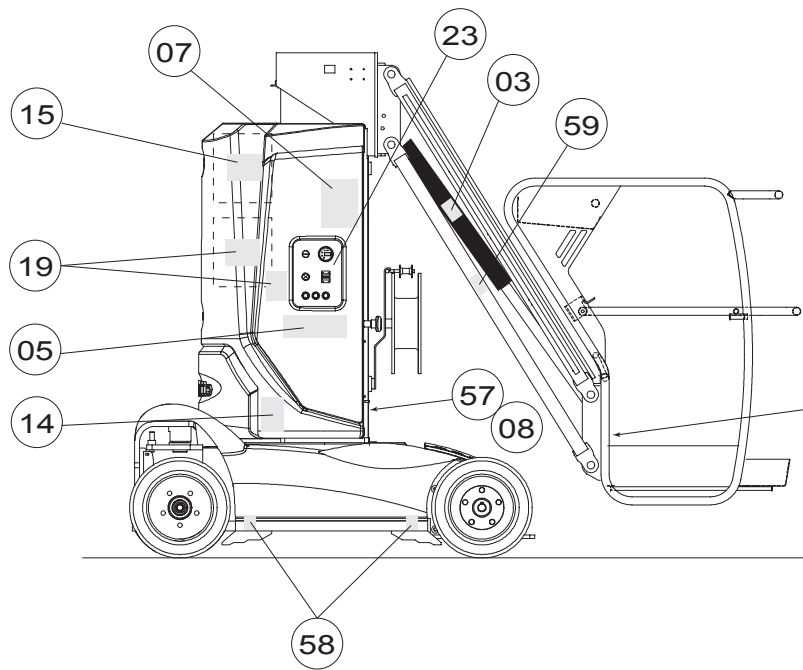


D16558 a

▲ **Commun sauf USA / Canada**

◀ **G1** ▶

Rep.	Désignation	Designation	Specification	Qty	Code	Up to / jusqu'à
	Rivet	Rivet	Ø3,2 X 9,5	4	2421803570	
2	Graphisme		"STAR 10" vertical	3	3078148470	
3	Etiquette	Label		1	3078144420	
9	Etiquette "Ne pas stationner"	« Do not park » park		1	3078144240	
10	Etiquette	Label		1	3078144470	
11	Etiquette "Huile Hydraulique"	« Hydraulic oil » label		1	3078143520	
12	Etiquette "Sens translation"	« Direction of travel » label		1	3078148790	
13	Etiquette "Niveau huile haut"	« Top oil level » label		1	3078143590	
14	Etiquette "Ecrasement main"	« Hand crushing » label		2	3078143620	
15	Etiquette "Entretien batterie"	« Battery servicing » label		1	3078143510	
16	Etiquette "Port de vêtement..."	« Wearing of clothes » label		1	3078143610	
17	Etiquette "Ne pas poser"	Do not stand label		2	3078143640	
19	Etiquette "Masse soudure"	« Welding earth » label		2	3078143600	
20	Etiquette "Prise 220V"	« 220 V socket » label		1	3078143540	
21	Etiquette "Lire manuel"	« Read manual » label		1	3078143680	
23	Etiquette pupitre tourelle	Turntable control desk label		1	3078148300	
24	Etiquette "Pupitre nacelle"	« Gantry panel » label		1	3078148280	
26	Etiquette	Label		1	3078144460	
30	Etiquette " Activation garantie "	Warranty activation label		1	2420505950	
35	Etiquette "Prise 220V"	« 220 V socket » label		1	3078144480	
44	Etiquette "Ecrasement corps"	« Body crushing » label		2	3078143630	
46	Etiquette	Label	"manœuvre de secours "	1	3078148810	
48	Etiquette	Label	fleche verte	1	3078148820	
49	Etiquette	Label	fleche rouge	1	3078148830	
50	Graphisme		" HAULOTTE "	2	3078148770	
57	Etiquette	Label	" descente de secours "	1	3078148910	
58	Etiquette "Fourche chariot"	« Truck fork » label		4	3078143830	
59	Etiquette "Ecrasement corps"	« Body crushing » label		2	3078144440	
63	Etiquette	Label	" ON/OFF" coup de poing.	1	3078148800	

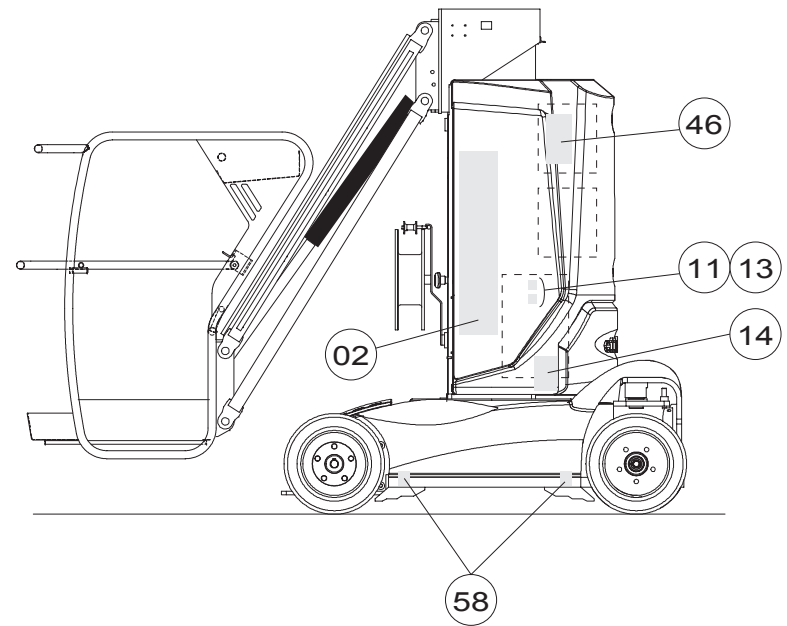
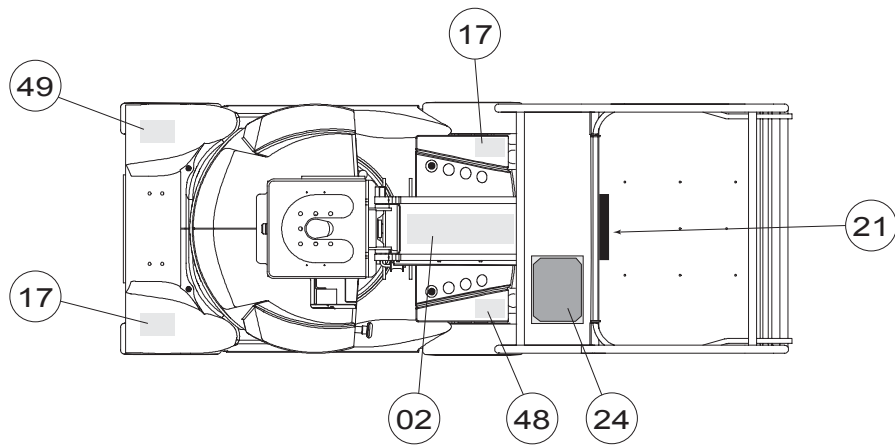
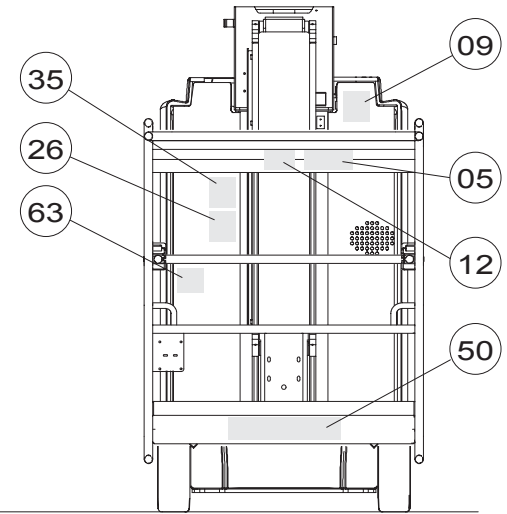
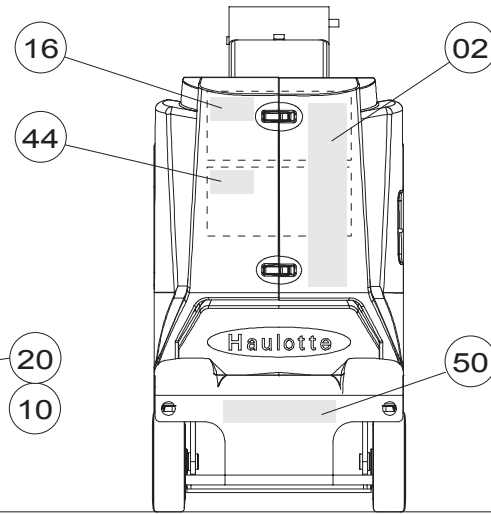
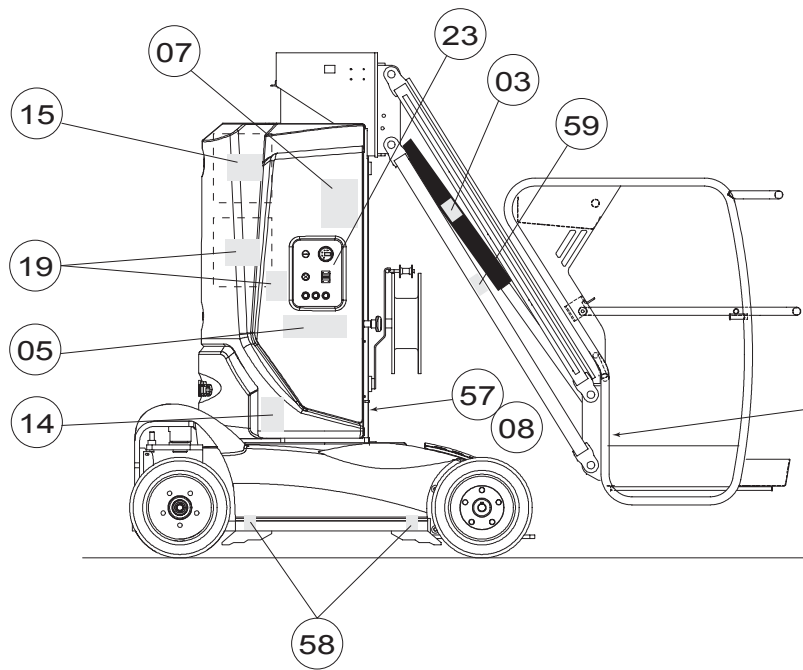


D16558 a

**▲ France
France**

◀ **G2** ▶

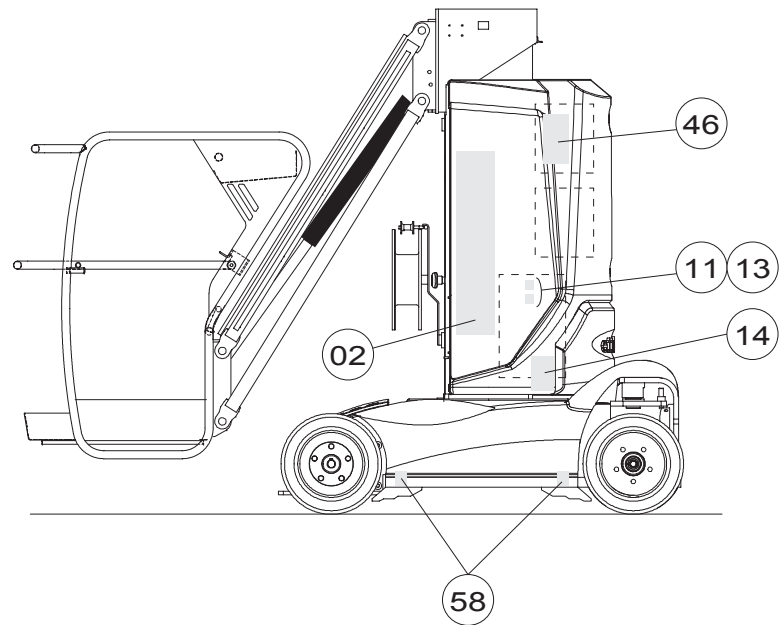
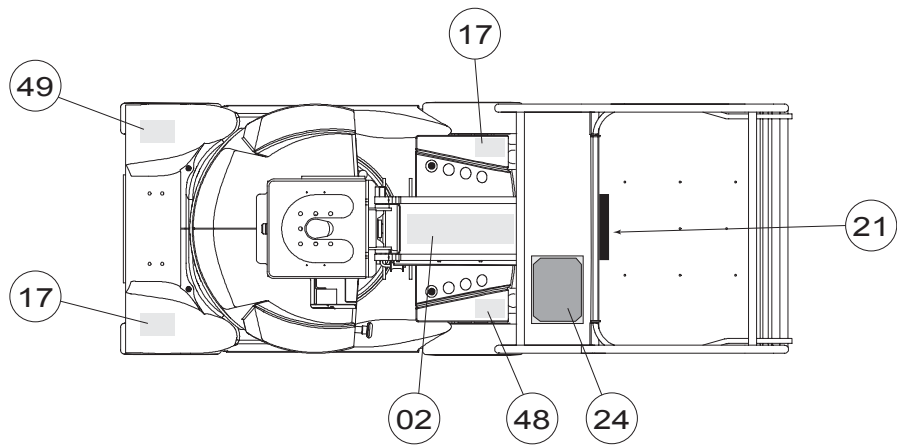
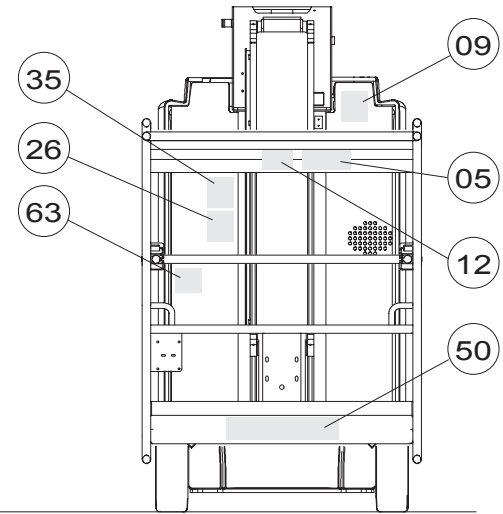
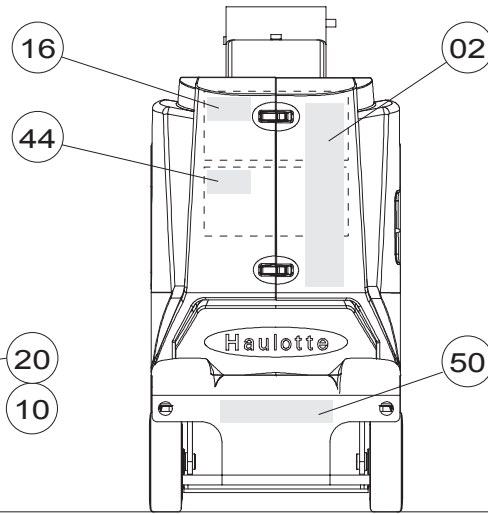
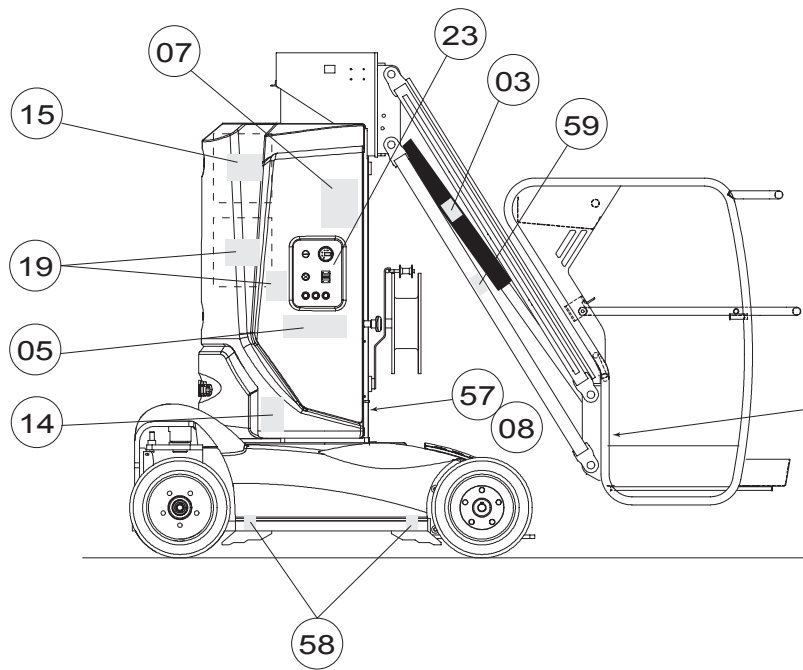
Rep.	Désignation	Designation	Specification	Qty	Code	Up to / jusqu'à
5	Etiquette "Hauteur plancher..."	« Floor height... » label		2	3078148870	
7	Etiquette "Consignes utilisation"	« Operating instructions » label		1	3078143420	
8	Plaque constructeur	Manufacturer's name plate		1	3078146180	
28	Manuel CE	Operator's manual		1	2420317420	



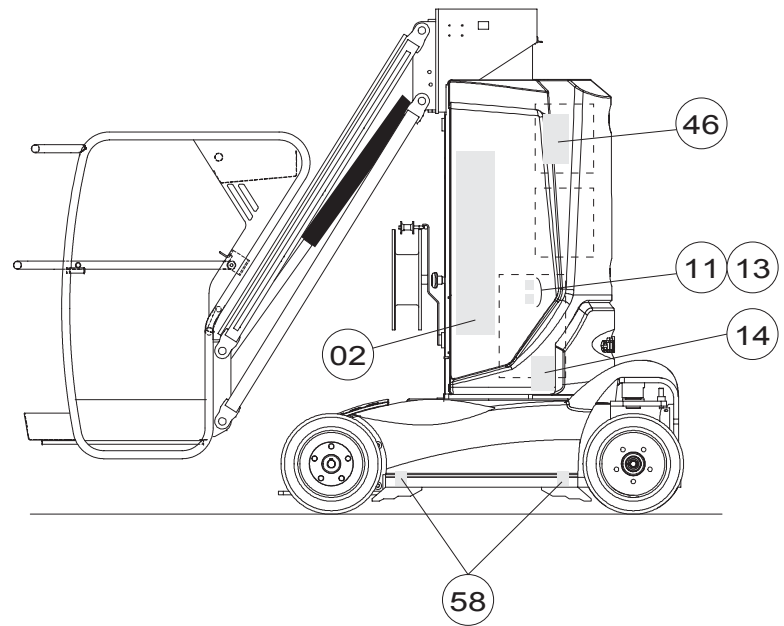
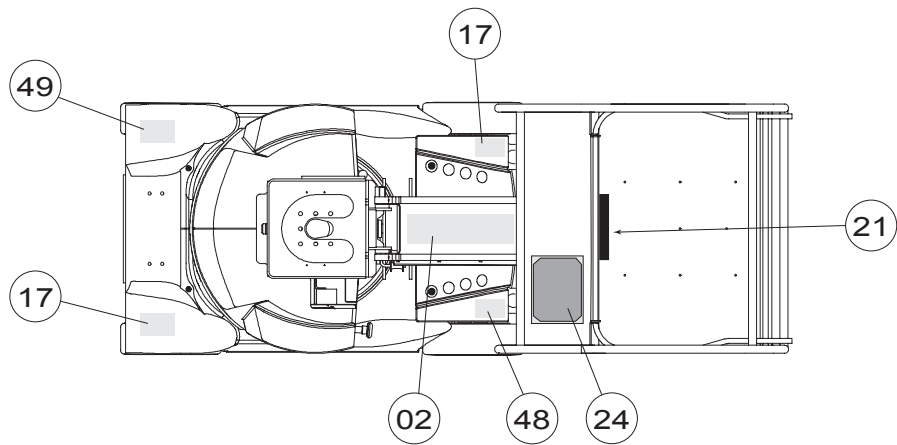
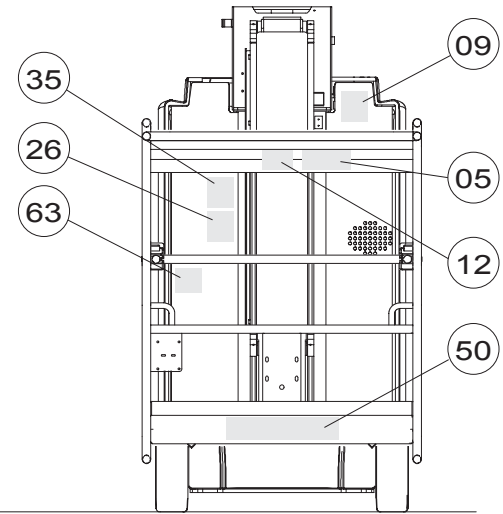
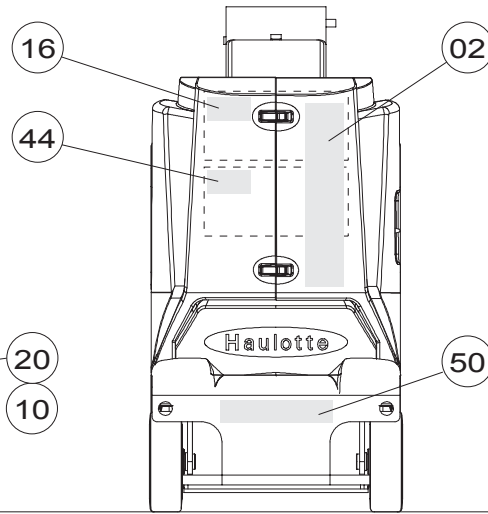
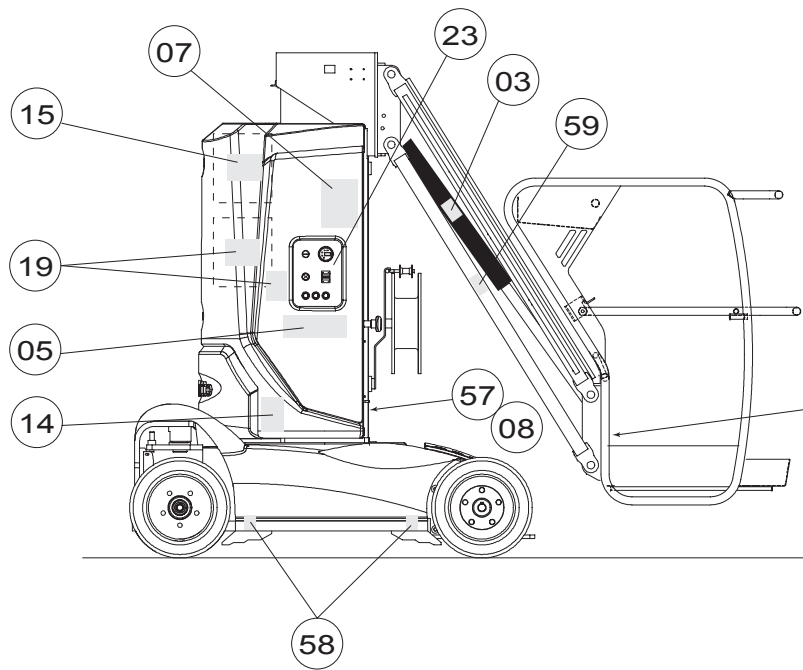
D16558 a

▲ **Angleterre
UK**

Rep.	Désignation	Designation	Specification	Qty	Code	Up to / jusqu'à
7	Etiquette "Consignes utilisation"	« Operating instructions » label		1	3078143450	
8	Plaque constructeur	Manufacturer's name plate		1	3078146210	



D16558 a

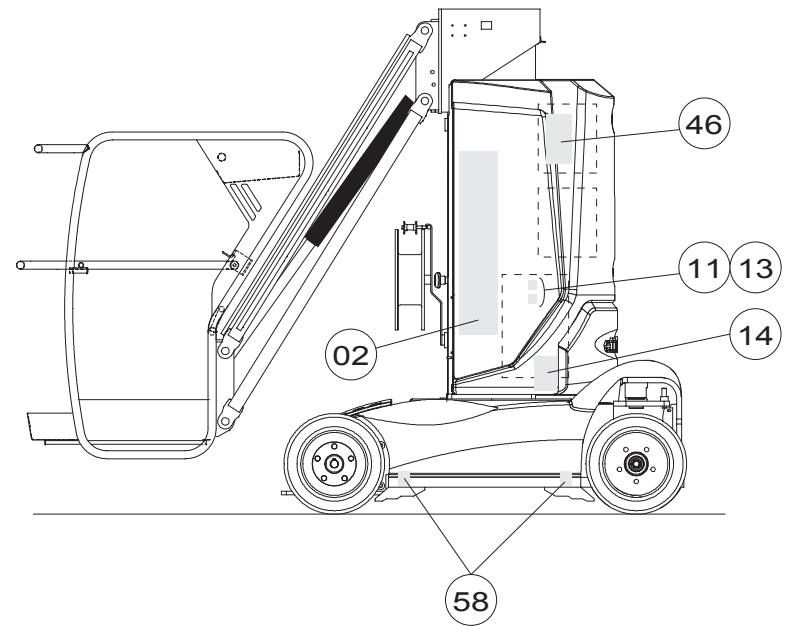
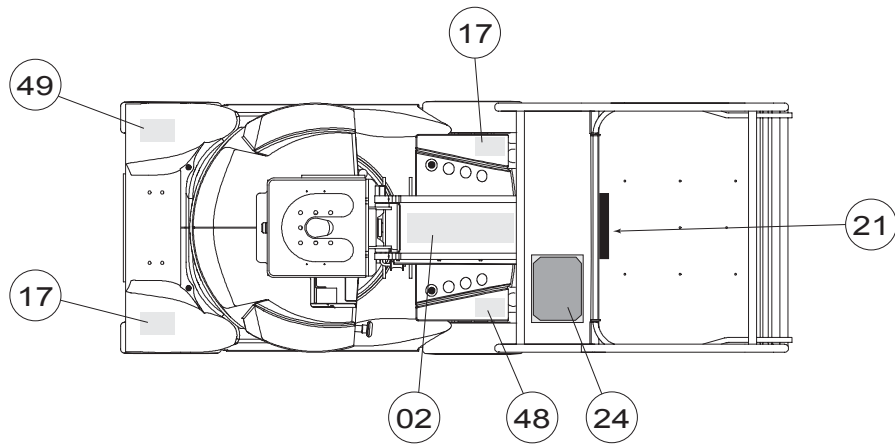
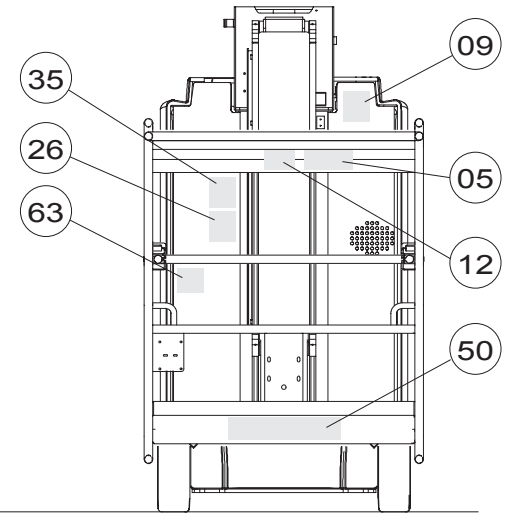
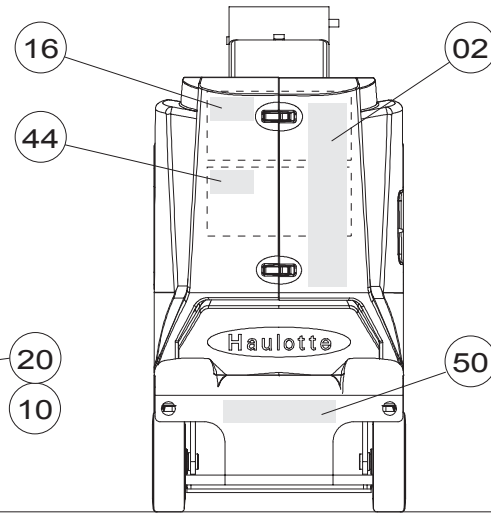
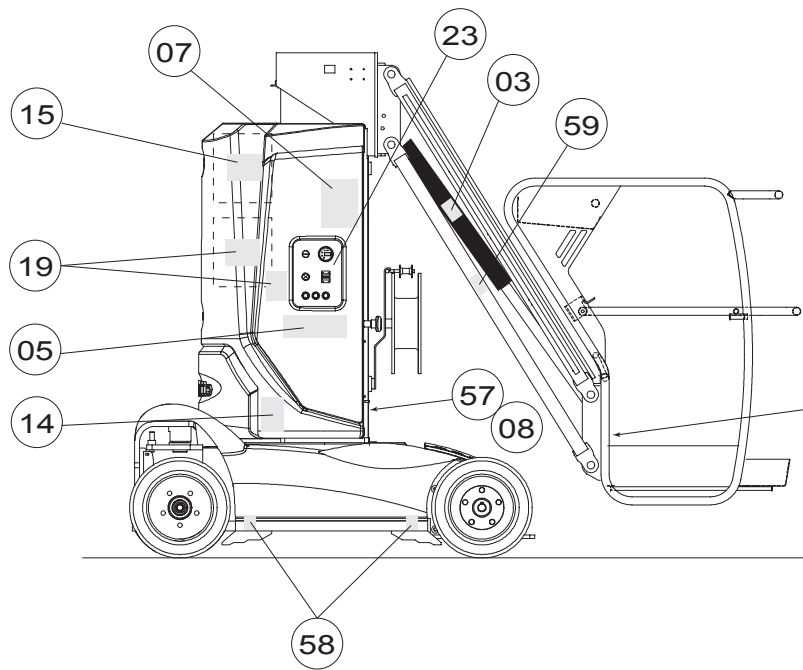


D16558 a

**▲ Espagne
Spain**

◀ **G5** ▶

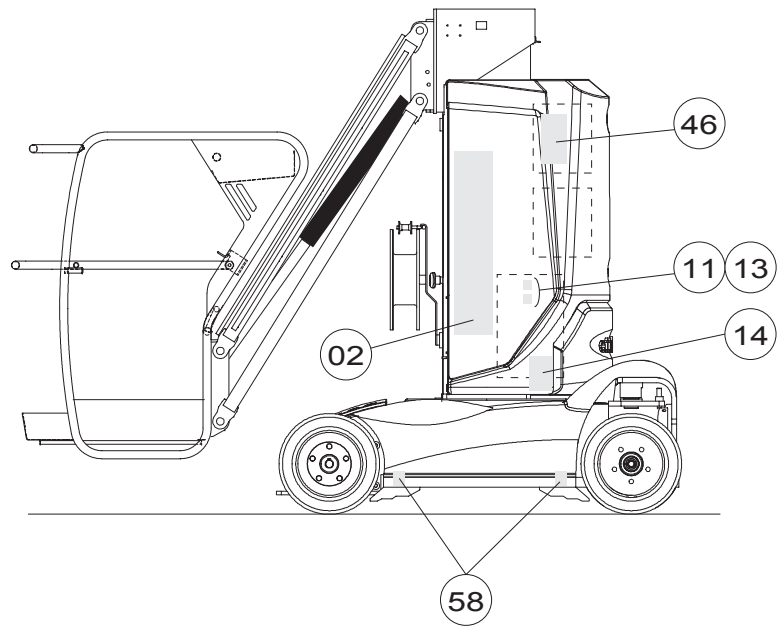
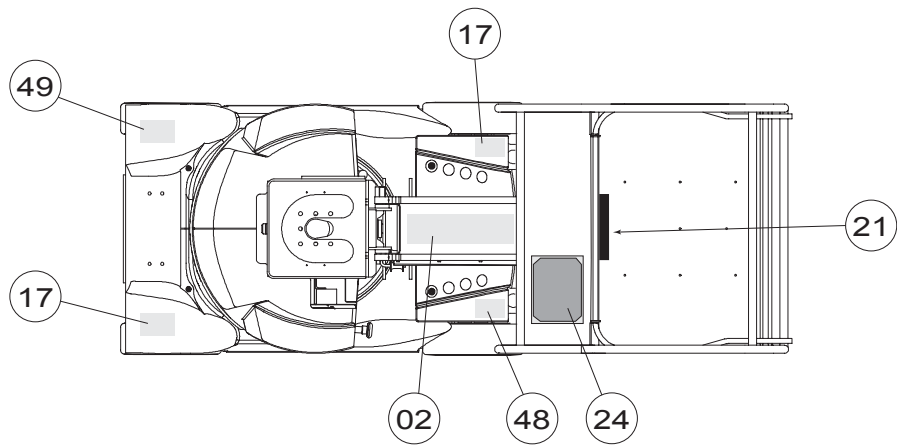
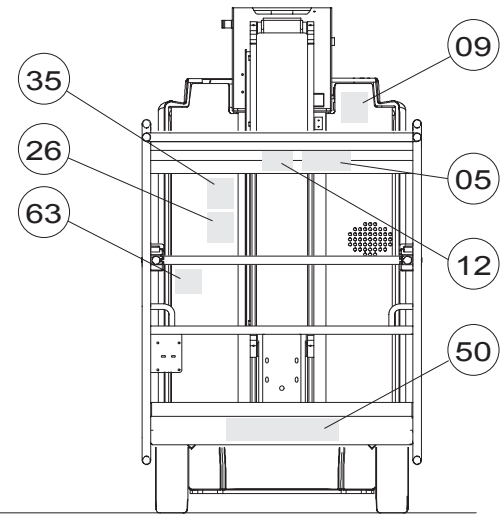
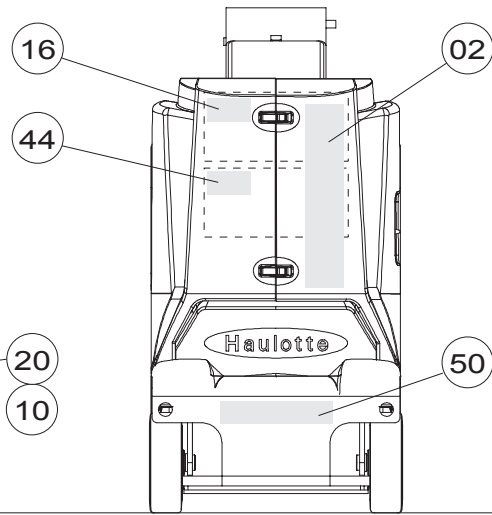
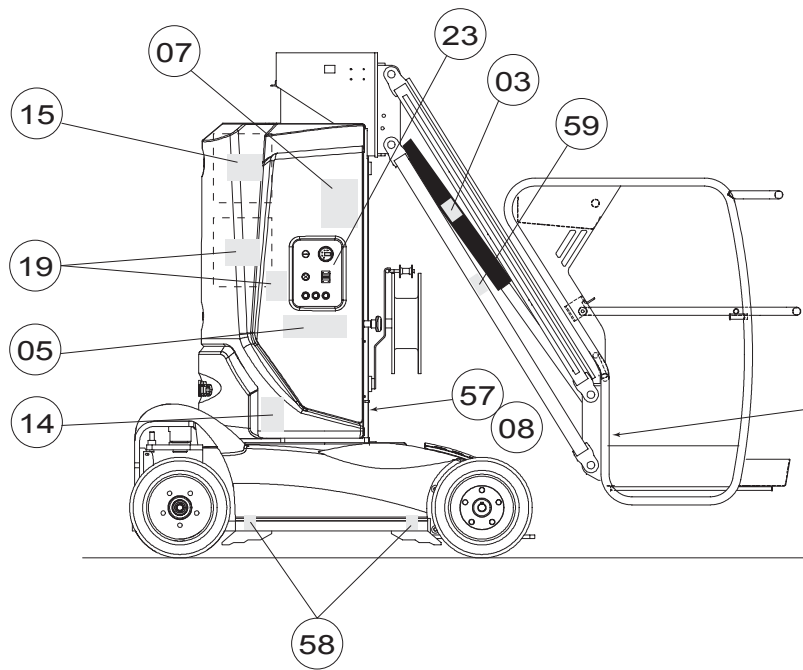
Rep.	Désignation	Designation	Specification	Qty	Code	Up to / jusqu'à
7	Etiquette "Consignes utilisation"	« Operating instructions » label		1	3078143430	
8	Plaque constructeur	Manufacturer's name plate		1	3078146190	



D16558 a

▲ **Italie**
Italy

Rep.	Désignation	Designation	Specification	Qty	Code	Up to / jusqu'à
7	Etiquette "Consignes utilisation"	« Operating instructions » label		1	3078143460	
8	Plaque constructeur	Manufacturer's name plate		1	3078146220	

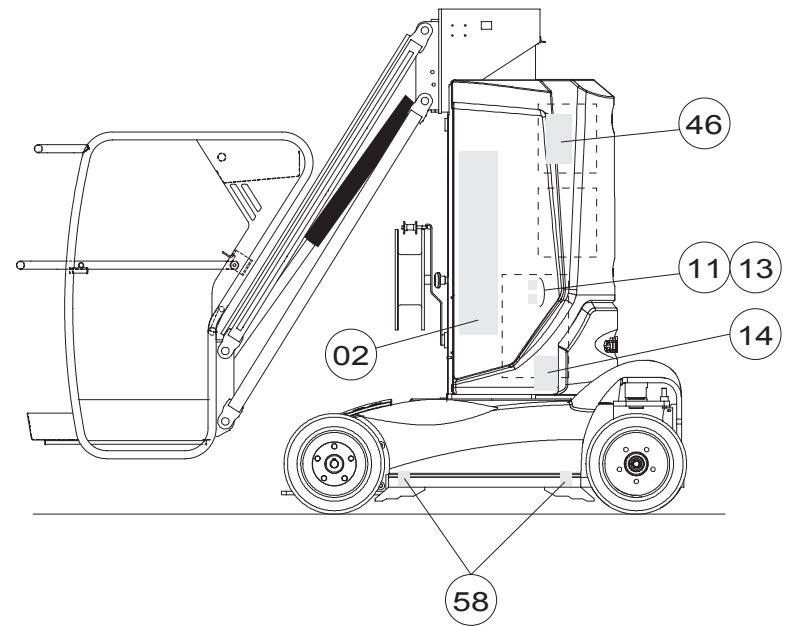
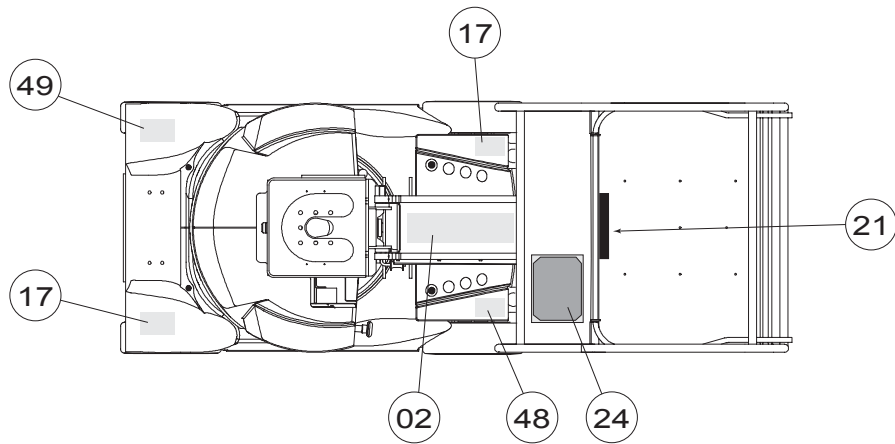
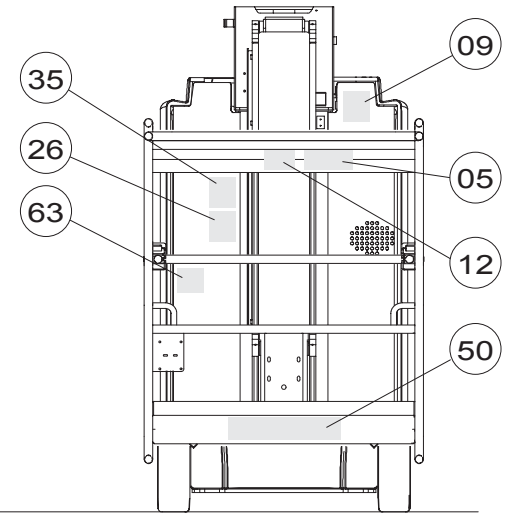
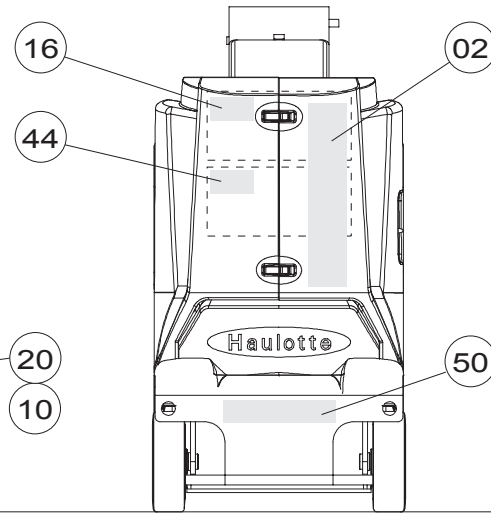
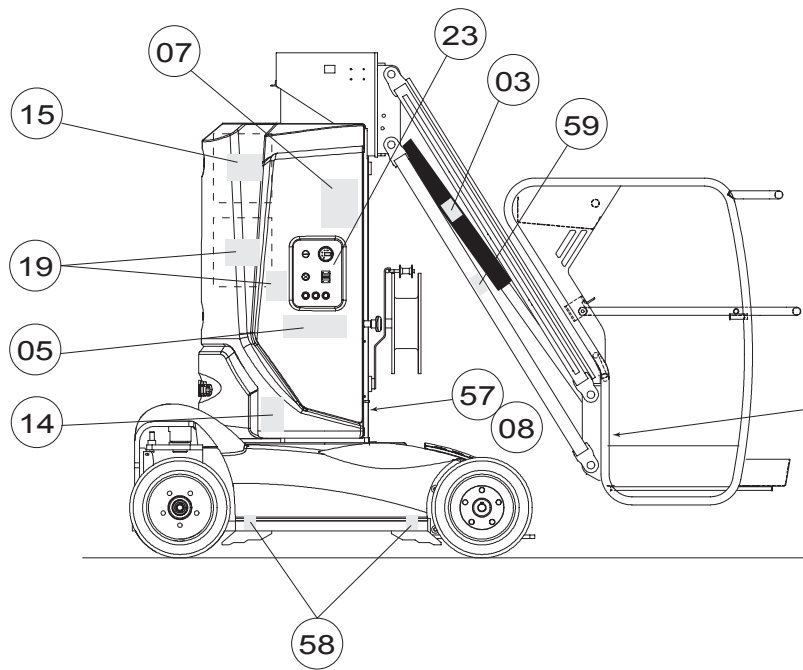


D16558 a

**▲ Hollande
Netherlands**

◀ **G7** ▶

Rep.	Désignation	Designation	Specification	Qty	Code	Up to / jusqu'à
7	Etiquette "Consignes utilisation"	« Operating instructions » label		1	3078143470	
8	Plaque constructeur	Manufacturer's name plate		1	3078146230	

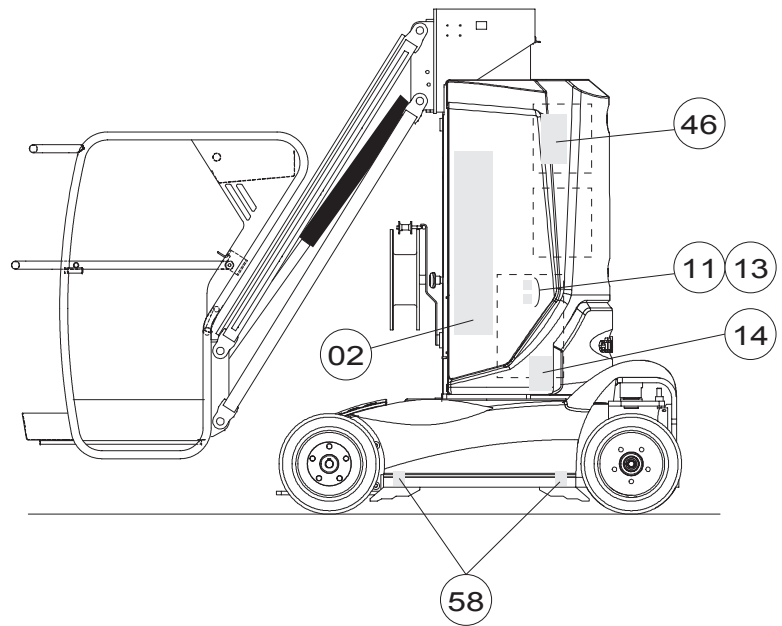
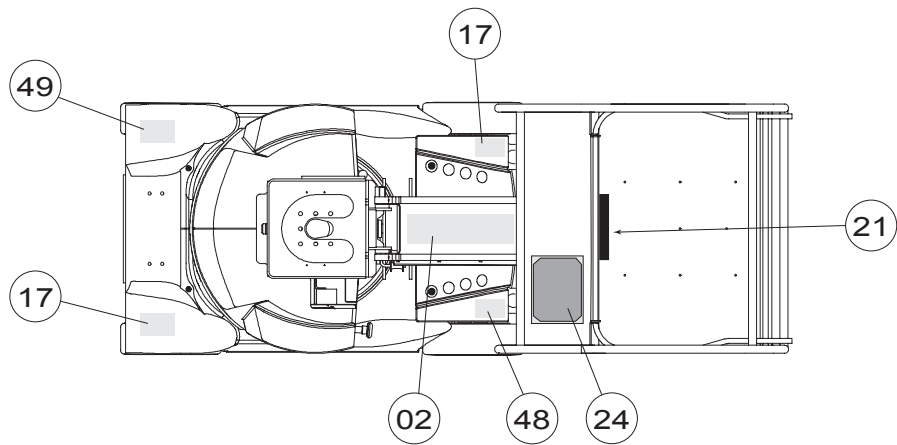
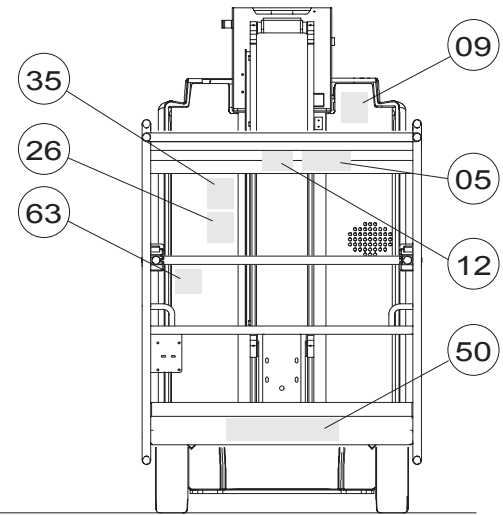
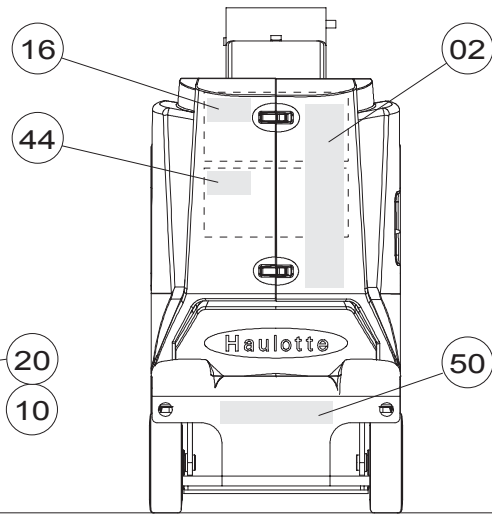
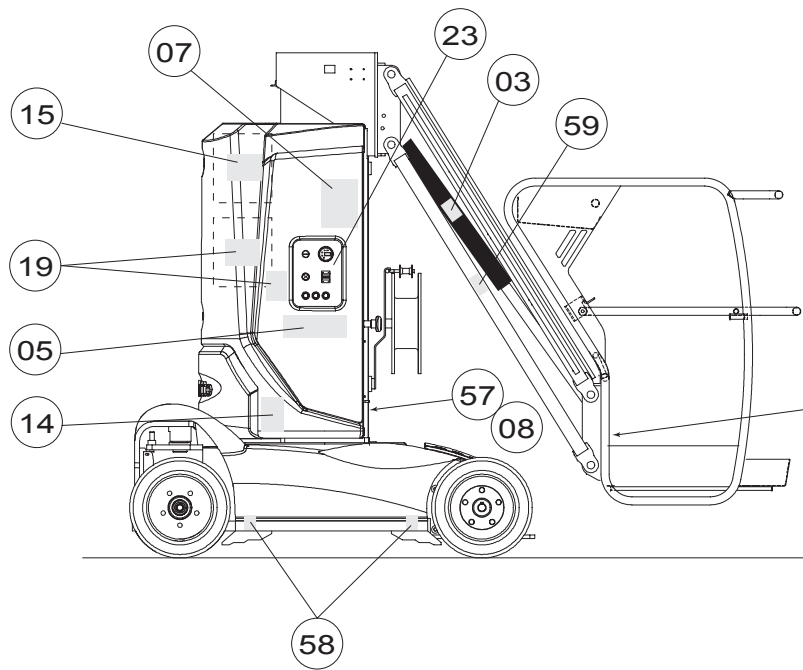


D16558 a

▲ **Australie**
Australia

◀ **G8** ▶

Rep.	Désignation	Designation	Specification	Qty	Code	Up to / jusqu'à
	Etiquette	Label		1	3078144360	
7	Etiquette "Consignes utilisation"	« Operating instructions » label		1	3078143450	
8	Plaque constructeur	Manufacturer's name plate		1	3078146210	
33	Etiquette "Charge élingue"	« Sling load » label		4	3078144490	
35	Etiquette	Label		2	3078144390	
53	Etiquette "Charge harnais"	« Harness load » label		1	3078144520	
70	Etiquette fluide sous pression	Pressurised liquid label		1	3078145200	

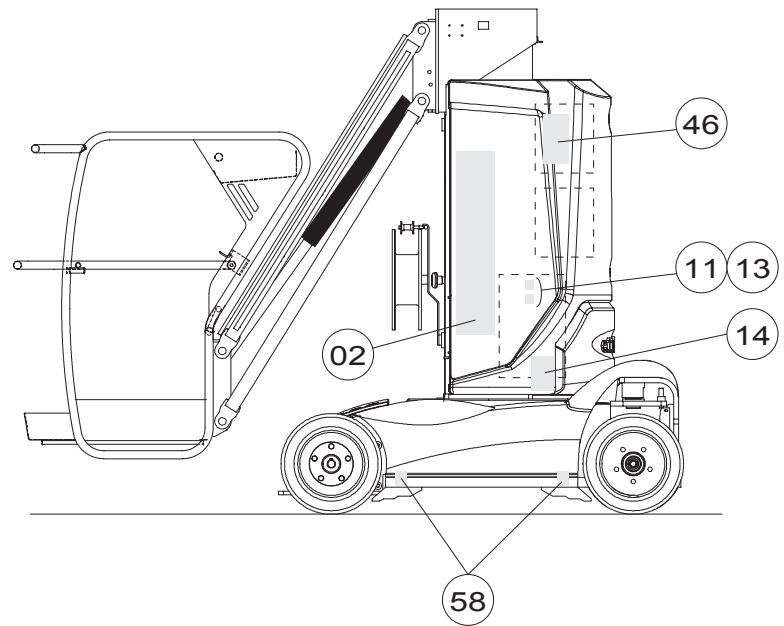
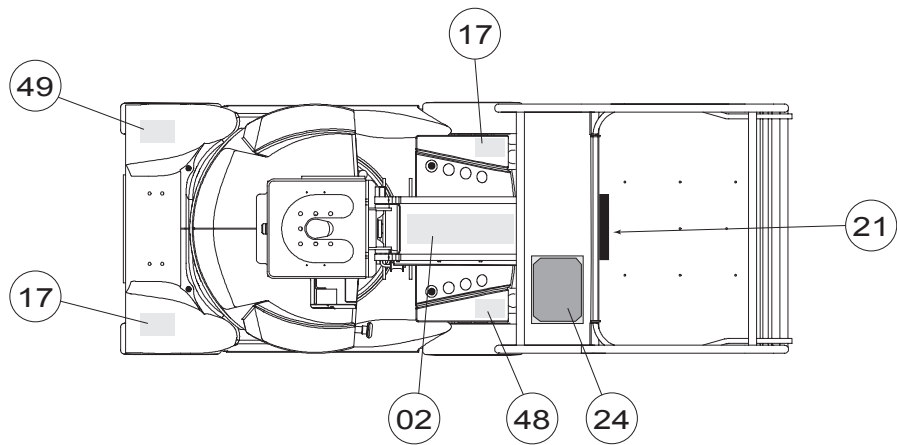
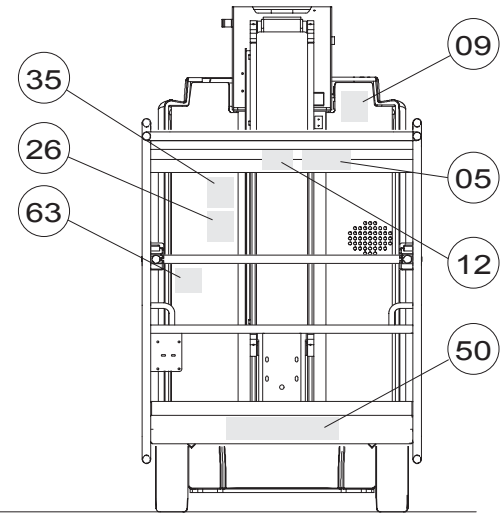
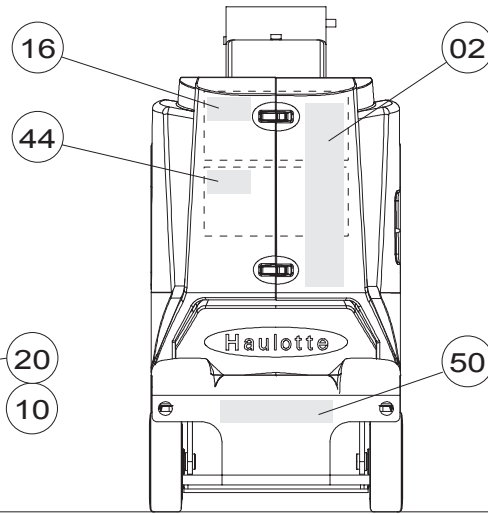
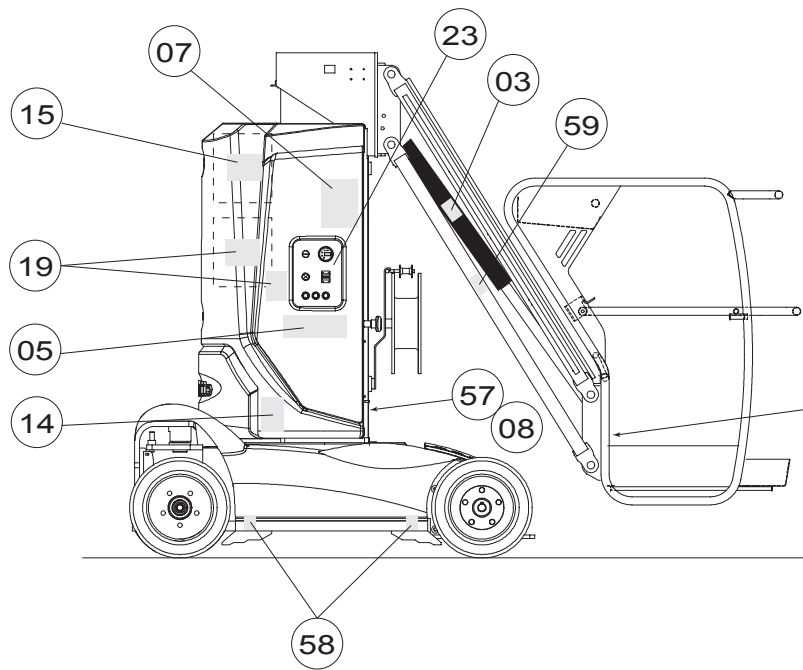


D16558 a

**▲ Danemark
Denmark**

◀ G9 ▶

Rep.	Désignation	Designation	Specification	Qty	Code	Up to / jusqu'à
7	Etiquette "Consignes utilisation"	« Operating instructions » label		1	3078144940	
8	Plaque constructeur	Manufacturer's name plate		1	3078146240	
29	Etiquette " Emplacement prise 240V"	240V socket position		1	3078145730	

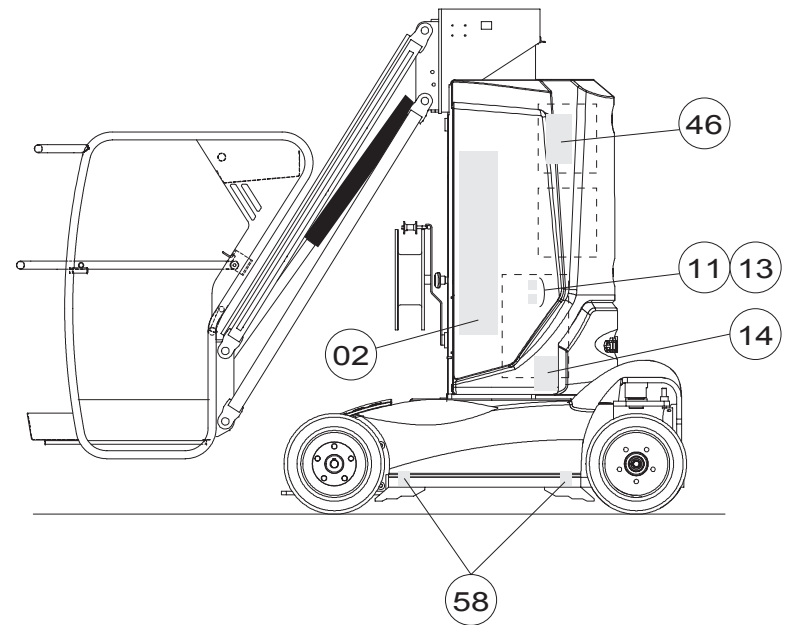
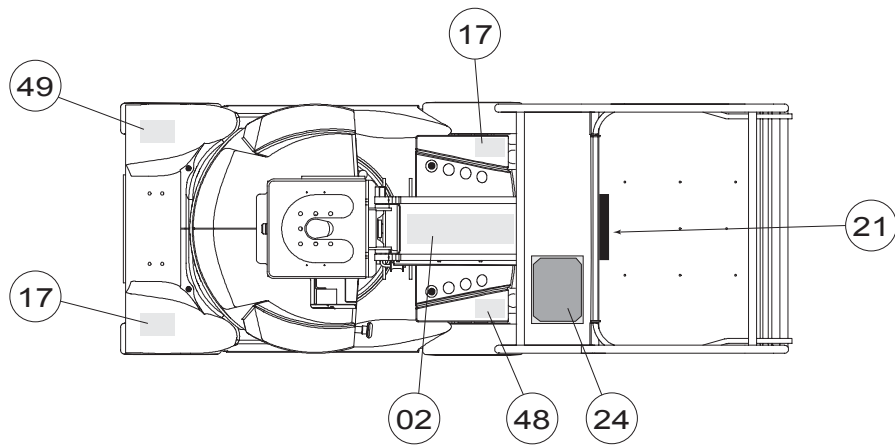
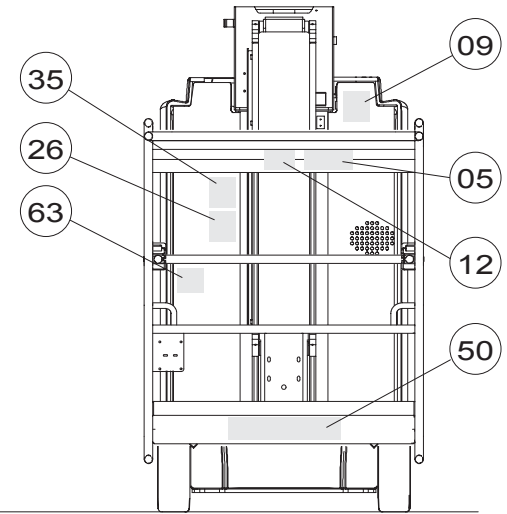
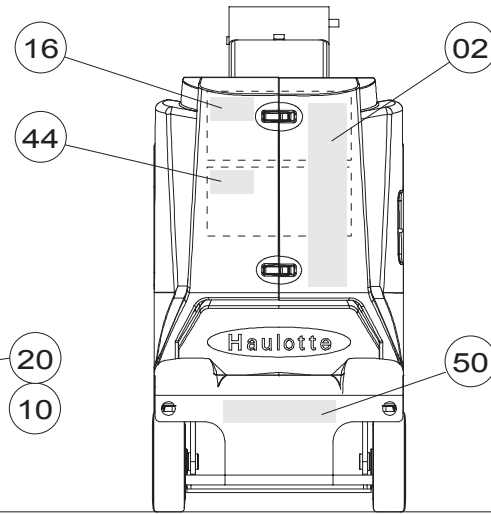
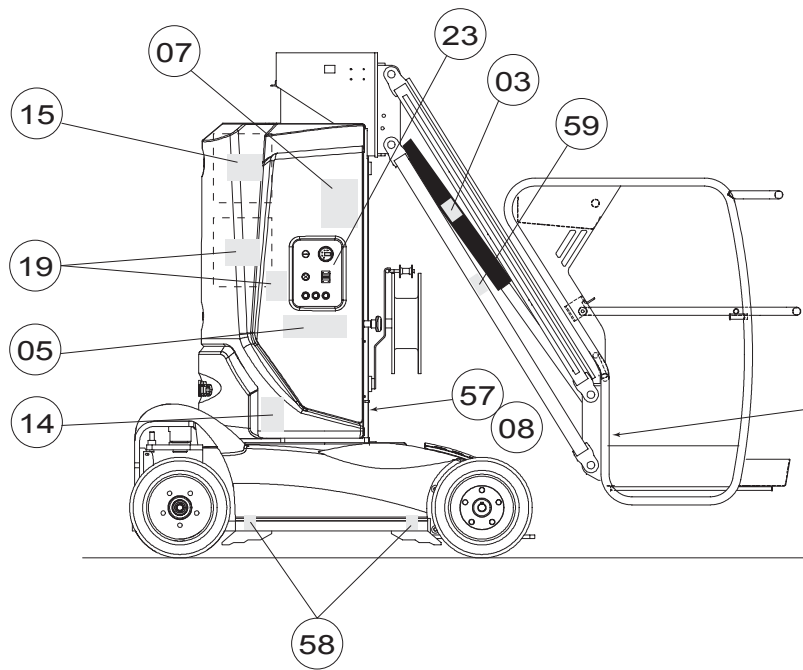


D16558 a

**▲ Finlande
Finland**

◀ **G10** ▶

Rep.	Désignation	Designation	Specification	Qty	Code	Up to / jusqu'à
7	Etiquette "Consignes utilisation"	« Operating instructions » label		1	3078145540	
8	Plaque constructeur	Manufacturer's name plate		1	3078146250	

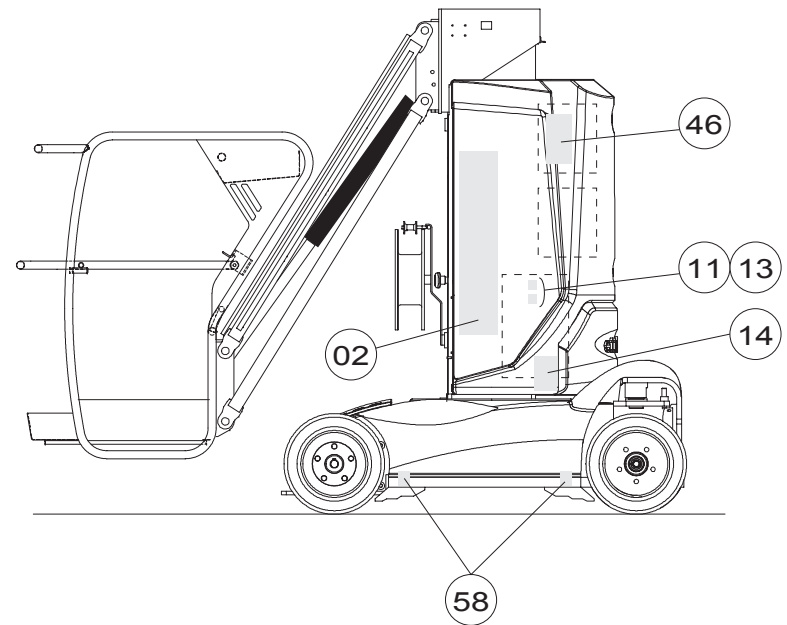
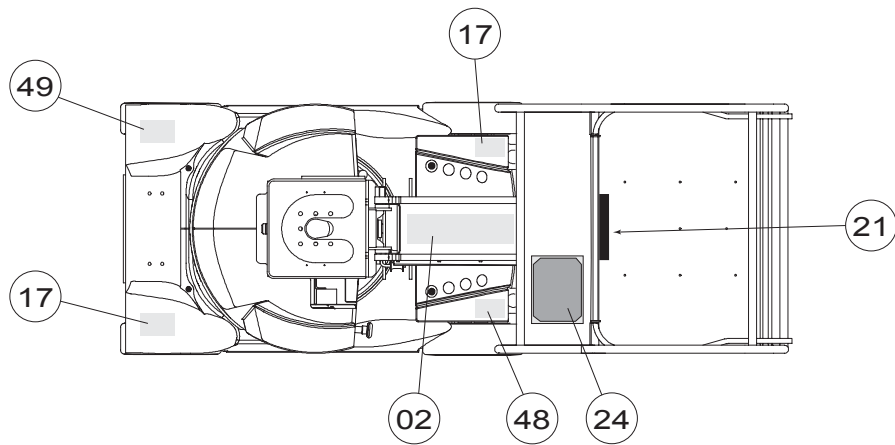
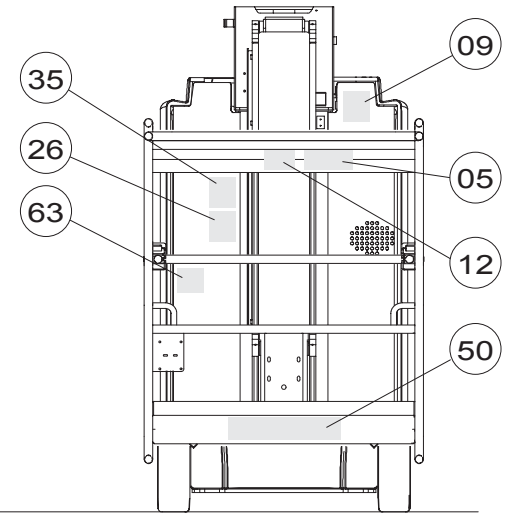
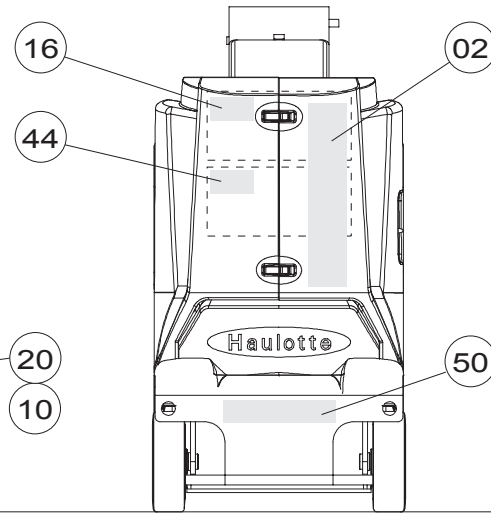
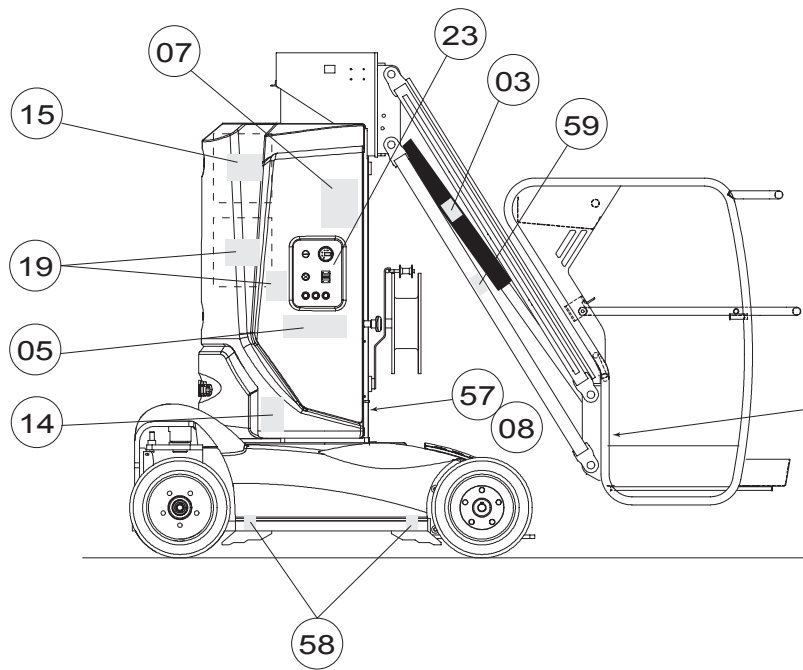


D16558 a

**▲ Portugal
Portugal**

◀ **G11** ▶

Rep.	Désignation	Designation	Specification	Qty	Code	Up to / jusqu'à
7	Etiquette "Consignes utilisation"	« Operating instructions » label		1	3078145830	
8	Plaque constructeur	Manufacturer's name plate		1	3078146260	

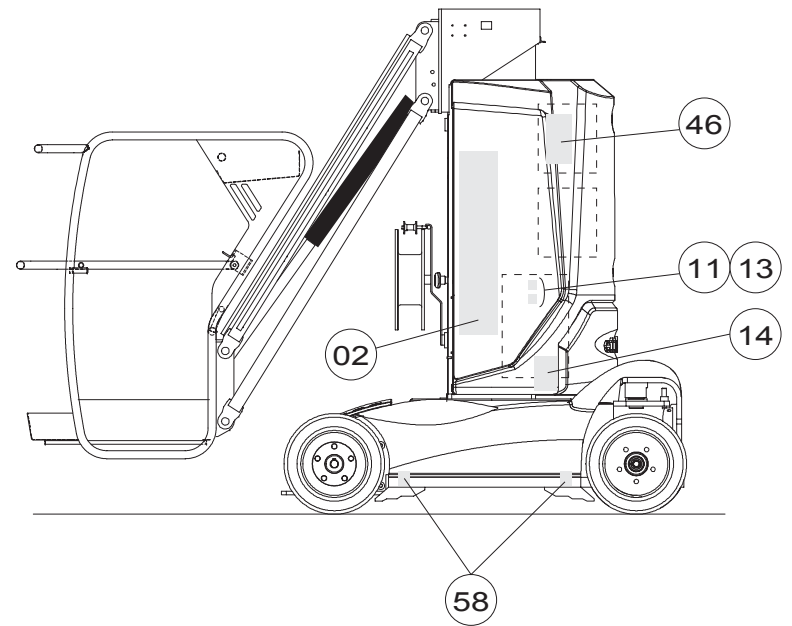
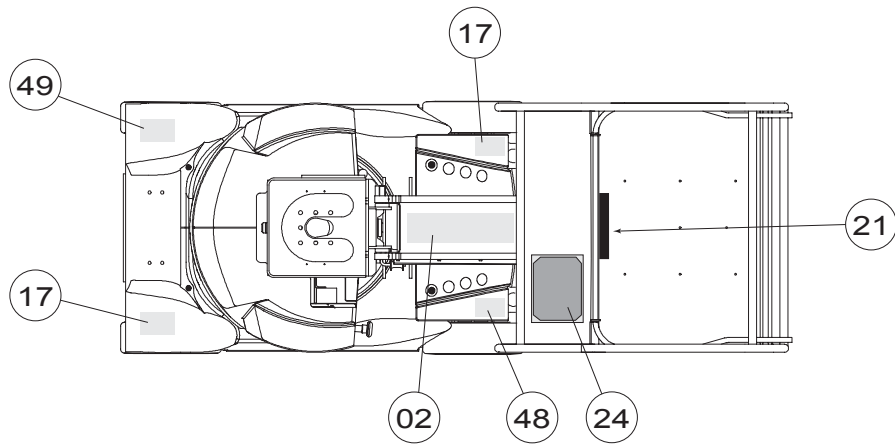
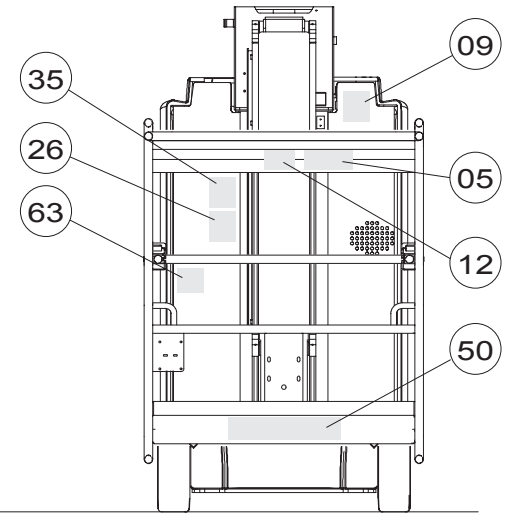
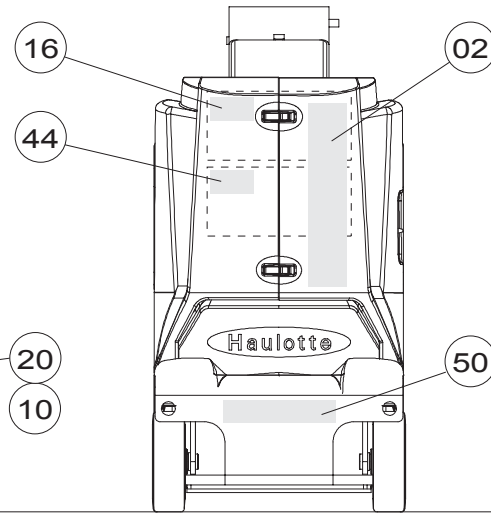
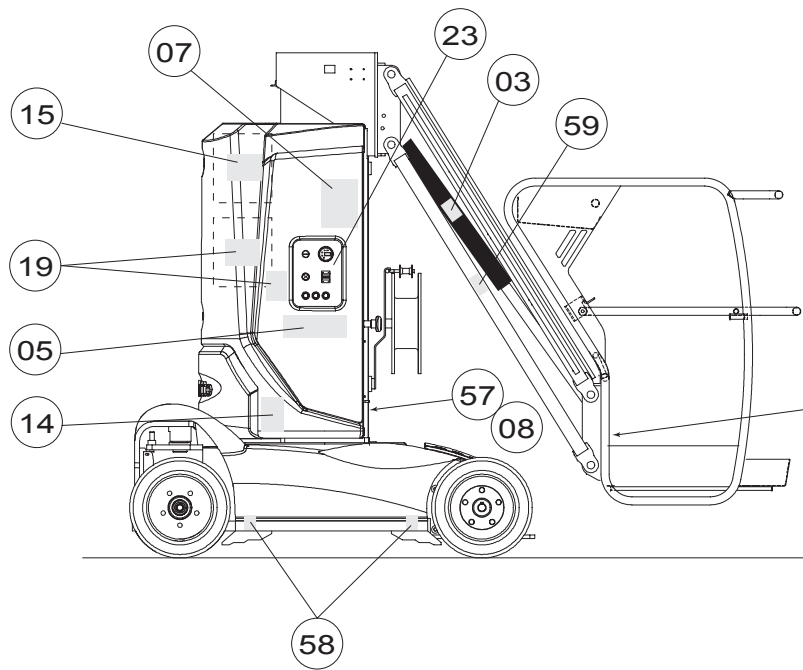


D16558 a

▲ Suède
Sweden

◀ G12 ▶

Rep.	Désignation	Designation	Specification	Qty	Code	Up to / jusqu'à
7	Etiquette "Consignes utilisation"	« Operating instructions » label		1	3078145940	
8	Plaque constructeur	Manufacturer's name plate		1	3078146270	

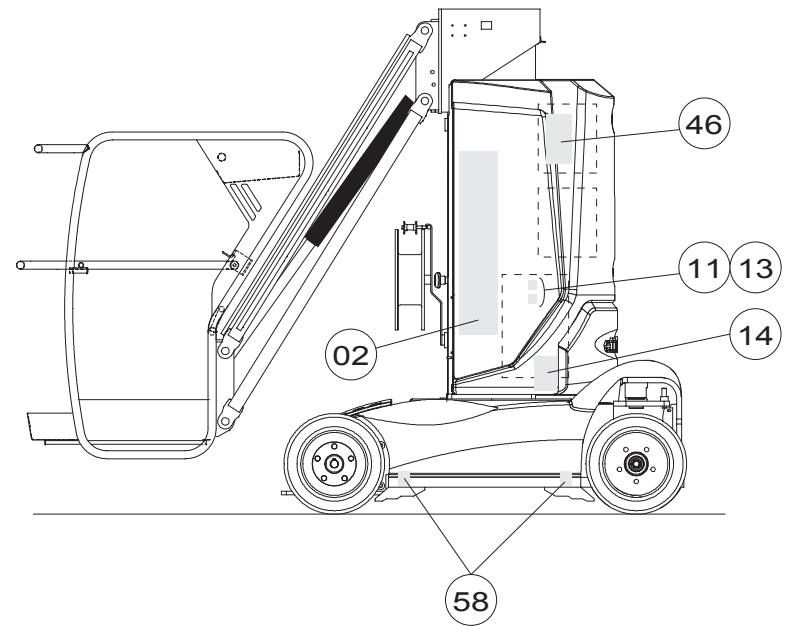
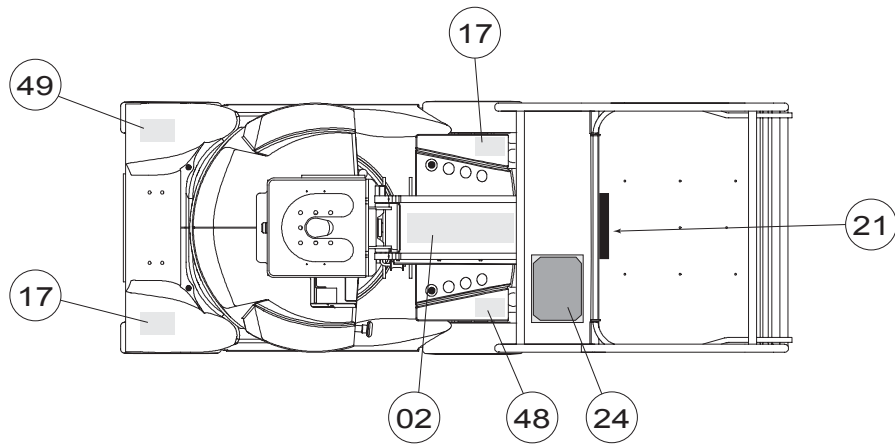
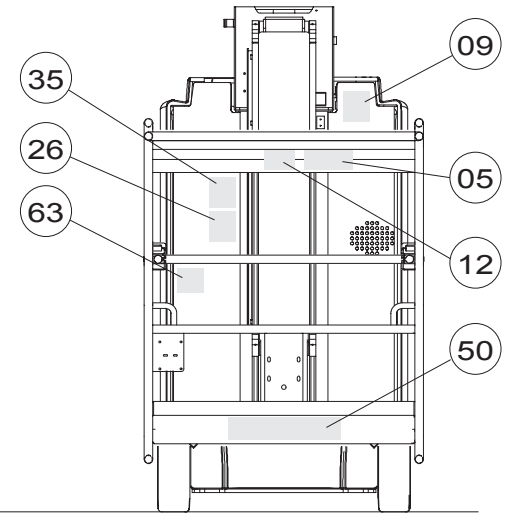
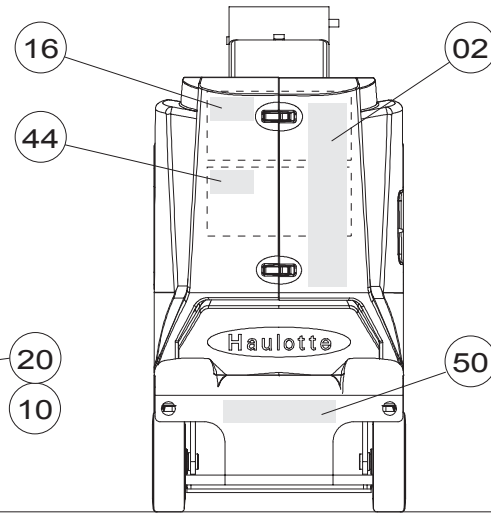
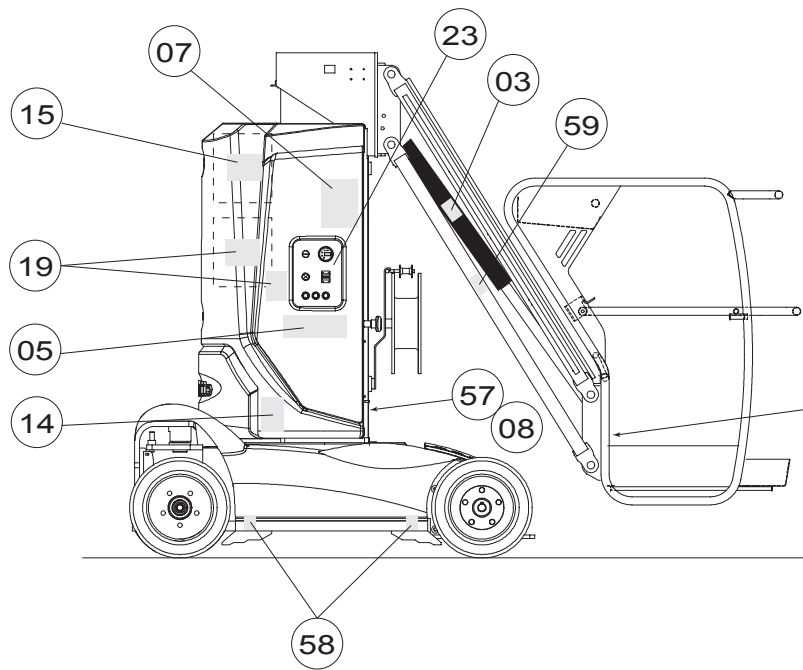


D16558 a

▲ **Etats-Unis**
USA

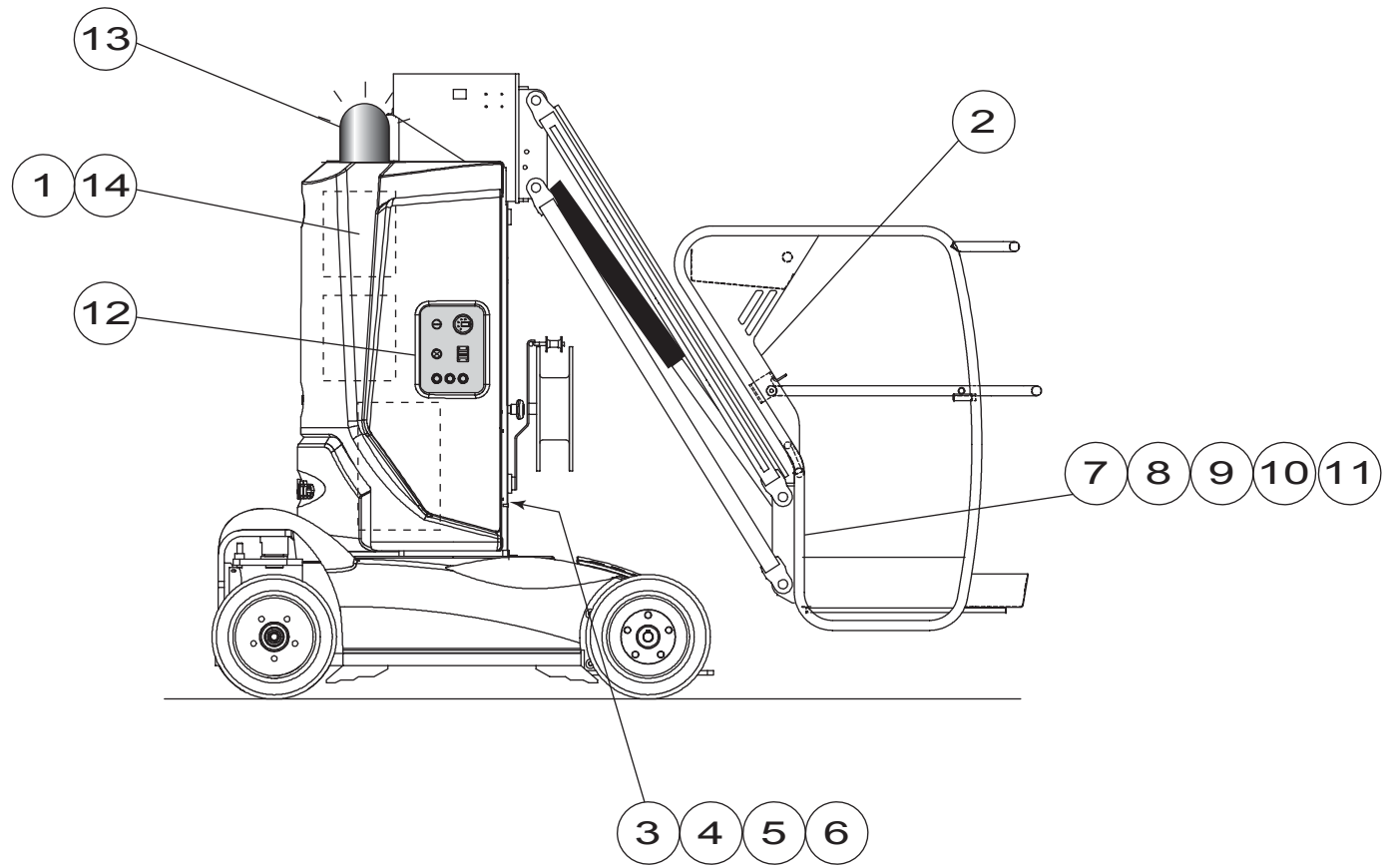
◀ **G13** ▶

Rep.	Désignation	Designation	Specification	Qty	Code	Up to / jusqu'à
2	Graphisme		"STAR 10" vertical	3	3078148470	
3	Descente de secours	Emergency lowering	pendulaire	1	3078149380	
5	Etiquette "Hauteur plancher..."	« Floor height... » label		2	3078149320	
7	Etiquette "Consignes utilisation"	« Operating instructions » label		1	3078143450	
8	Plaque constructeur	Manufacturer's name plate		1	3078147030	
9	Etiquette "Zone de travail"	Working area		1	3078149310	
10	Etiquette "Electrocution"	« Electrocution » label		1	3078149300	
11	Etiquette "Huile Hydraulique"	« Hydraulic oil » label		1	3078147140	
12	Etiquette "Sens translation"	« Direction of travel » label		1	3078149350	
13	Etiquette "Niveau huile haut"	« Top oil level » label		1	3078147210	
14	Etiquette "Ecrasement main"	« Hand crushing » label		2	3078147240	
15	Etiquette "Entretien batterie"	« Battery servicing » label		1	3078147330	
16	Etiquette "Port de vêtement..."	« Wearing of clothes » label		1	3078147350	
17	Etiquette "Ne pas poser"	Do not stand label		2	3078147000	
19	Etiquette "Masse soudure"	« Welding earth » label		2	3078147220	
21	Etiquette "Lire manuel"	« Read manual » label		1	3078147290	
23	Etiquette pupitre tourelle	Turntable control desk label		1	3078148300	
24	Etiquette "Pupitre nacelle"	« Gantry panel » label		1	3078148280	
26	Etiquette " Interdiction..."	... forbidden label		1	3078149280	
35	Etiquette "Prise 110V"	« 110 V socket » label		1	3078147580	
44	Etiquette "Ecrasement corps"	« Body crushing » label		1	3078147260	
46	Etiquette	Label	"manœuvre de secours "	1	3078148810	
48	Etiquette	Label	fleche verte	1	3078148820	
49	Etiquette	Label	fleche rouge	1	3078148830	
50	Graphisme		" HAULOTTE "	2	3078148770	
57	Descente de secours	Emergency lowering		1	3078149360	
59	Etiquette	Label	"emplacement fourche cha-	4	3078149290	
59	Etiquette "Ecrasement corps"	« Body crushing » label		2	3078149390	
63	Etiquettes	Labels	"ON/OFF"	1	3078149370	



D16558 a

Rep.	Désignation	Designation	Specification	Qty	Code	Up to / jusqu'à
2	Graphisme		"STAR 10" vertical	3	3078148470	
3	Descente de secours	Emergency lowering	pendulaire	1	3078149380	
5	Etiquette "Hauteur plancher..."	« Floor height... » label		2	3078149320	
7	Etiquette "Consignes utilisation"	« Operating instructions » label		1	3078143420	
7	Etiquette "Consignes utilisation"	« Operating instructions » label		1	3078143450	
8	Plaque constructeur	Manufacturer's name plate		1	3078147030	
9	Etiquette "Zone de travail"	Working area		1	3078149310	
10	Etiquette "Electrocution"	« Electrocution » label		1	3078149300	
11	Etiquette "Huile Hydraulique"	« Hydraulic oil » label		1	3078147140	
12	Etiquette "Sens translation"	« Direction of travel » label		1	3078149350	
13	Etiquette "Niveau huile haut"	« Top oil level » label		1	3078147210	
14	Etiquette "Ecrasement main"	« Hand crushing » label		2	3078147240	
15	Etiquette "Entretien batterie"	« Battery servicing » label		1	3078147330	
16	Etiquette "Port de vêtement..."	« Wearing of clothes » label		1	3078147350	
17	Etiquette "Ne pas poser"	Do not stand label		2	3078147000	
19	Etiquette "Masse soudure"	« Welding earth » label		2	3078147220	
21	Etiquette "Lire manuel"	« Read manual » label		1	3078147290	
23	Etiquette pupitre tourelle	Turntable control desk label		1	3078148300	
24	Etiquette "Pupitre nacelle"	« Gantry panel » label		1	3078148280	
26	Etiquette " Interdiction..."	... forbidden label		1	3078149280	
35	Etiquette "Prise 110V"	« 110 V socket » label		1	3078147580	
44	Etiquette "Ecrasement corps"	« Body crushing » label		1	3078147260	
46	Etiquette	Label	"manoeuvre de secours "	1	3078148810	
48	Etiquette	Label	fleche verte	1	3078148820	
49	Etiquette	Label	fleche rouge	1	3078148830	
50	Graphisme		" HAULOTTE "	2	3078148770	
57	Descente de secours	Emergency lowering		1	3078149360	
59	Etiquette	Label	"emplacement fourche cha-	4	3078149290	
59	Etiquette "Ecrasement corps"	« Body crushing » label		2	3078149390	
63	Etiquettes	Labels	"ON/OFF"	1	3078149370	

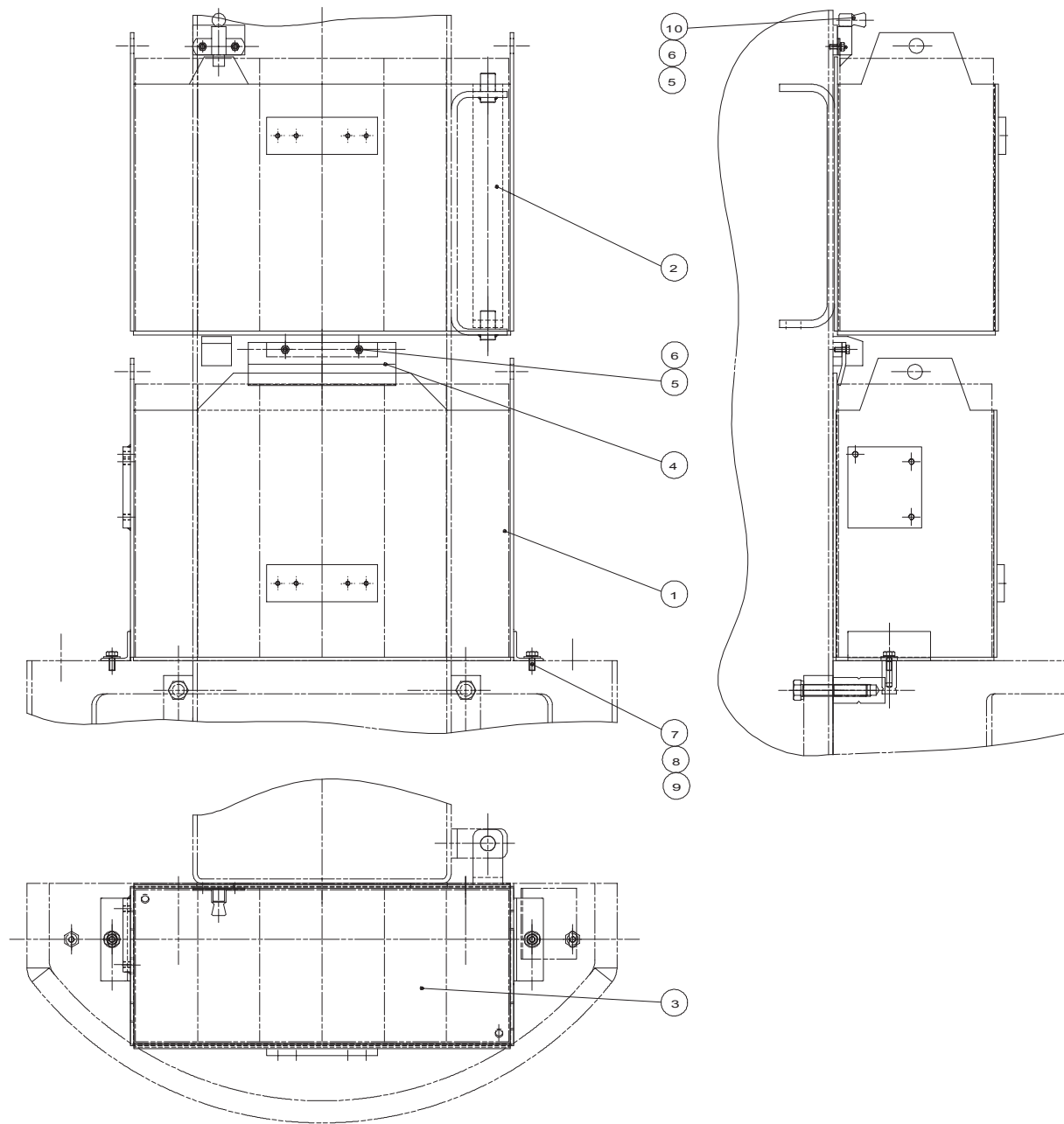


D16557

▲ **Option**
Option



Rep.	Désignation	Designation	Specification	Up to / jusqu'à
1	Batteries étanches	Sealed batteries		
2	Attache de sécurité	Safety fastener		
3	Fiche chargeur	Charger plug	US	
4	Fiche chargeur	Charger plug	GB	
5	Fiche chargeur	Charger plug	Eur	
6	Fiche chargeur	Charger plug	D	
7	Alimentation 220V	Supply	FR	
8	Alimentation 220V	Supply	GB	
9	Alimentation 220V	Supply	ALL	
10	Alimentation 220V	Supply	USA	
11	Alimentation 220V	Supply	EUR	
12	Disjoncteur différentiel	Differential circuit breaker	220V	
13	Feu à éclat	Flashing light		
14	Remplissage auto batteries	Battery auto filling		

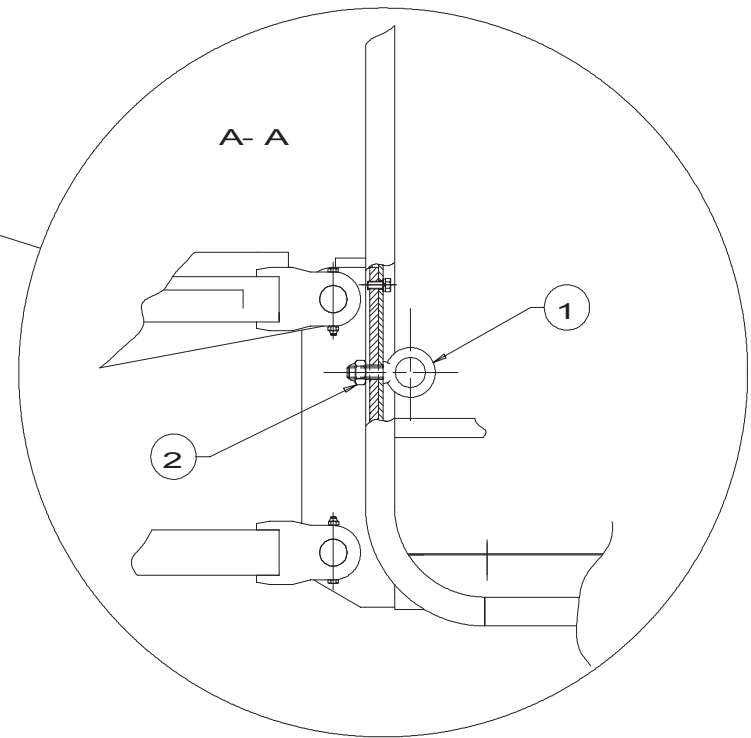
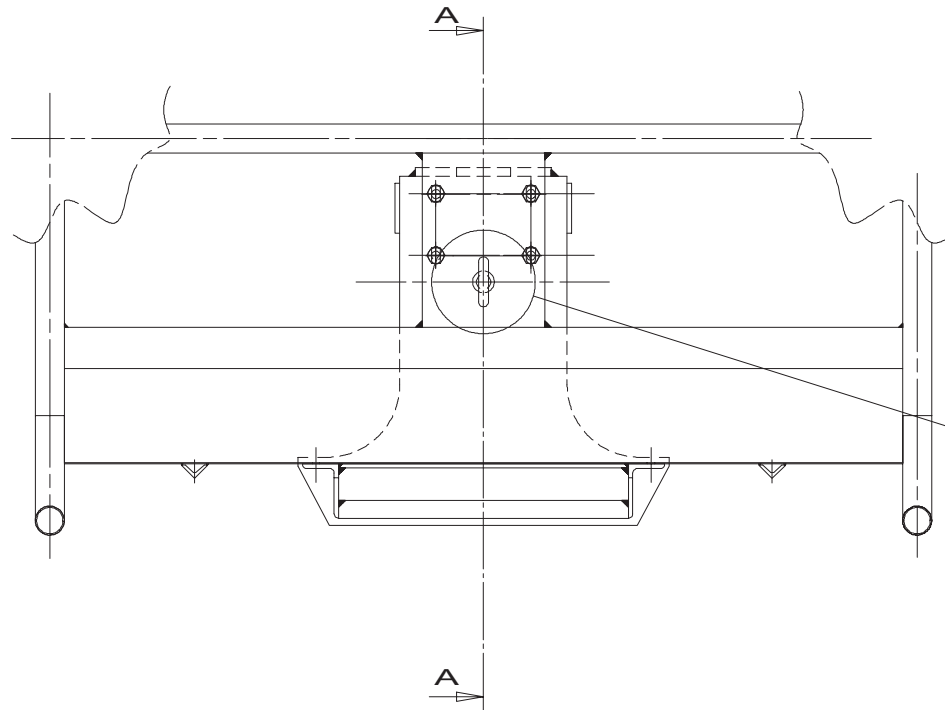


A14748

▲ **Batteries étanches**
Sealed batteries

◀ **H1** ▶

Rep.	Désignation	Designation	Specification	Qty	Code	Up to / jusqu'à
3	Batterie	Battery		1	2440208290	
1	<i>Coffre à batterie</i>	<i>Battery box</i>	<i>fixe</i>	1	154B164010	
2	<i>Coffre à batteries pivotant</i>	<i>Pivoting battery tray</i>		1	154B164020	
4	Plat	Flat		1	153C138410	
5	Vis	Screw	HM 6 X 16 / 16 CL 8.8 ZB	4	2331231310	
6	Rondelle à dents	Tooth lock washer	DE 6 ZB	4	2351301070	
7	Vis	Screw	H M8 X 20 / 20 CL 8.8 ZB	2	2331231420	
8	Rondelle à dents	Tooth lock washer	DE 8 ZB	2	2351301090	
9	Rondelle plate	Flat washer	L 8 U ZB	2	2351113070	
10	Verrou sans gache	Bolt without clasp		1	2422204950	



C16576

▲ Attache de sécurité
Safety fastener

◀ H2 ▶

Rep.	Désignation	Designation	Specification	Qty	Code	Up to / jusqu'à
1	Anneau de levage	Hoisting eye		1	2420103750	
2	Ecrou	Nut	NYLSTOP 14 NF E 25	1	2349221530	

**▲ Fiche chargeur
Charger plug**

◀ **H3** ▶

Rep.	Désignation	Designation	Specification	Qty	Code	Up to / jusqu'à
1	Fiche	Plug	2P+T USA	1	2440603760	

**▲ Fiche chargeur
Charger plug**

◀ H4 ▶

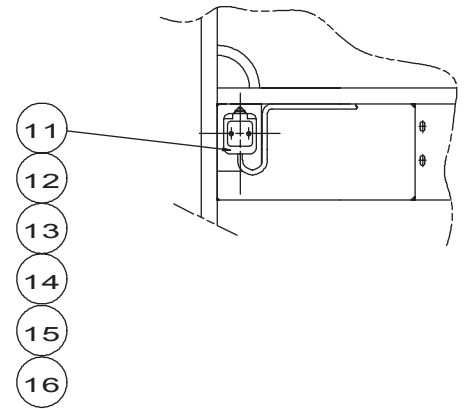
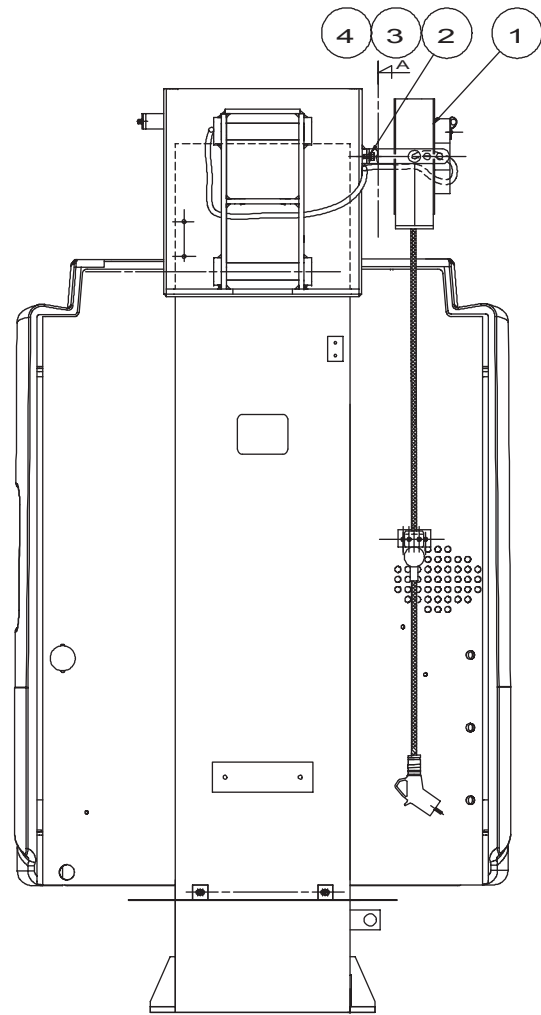
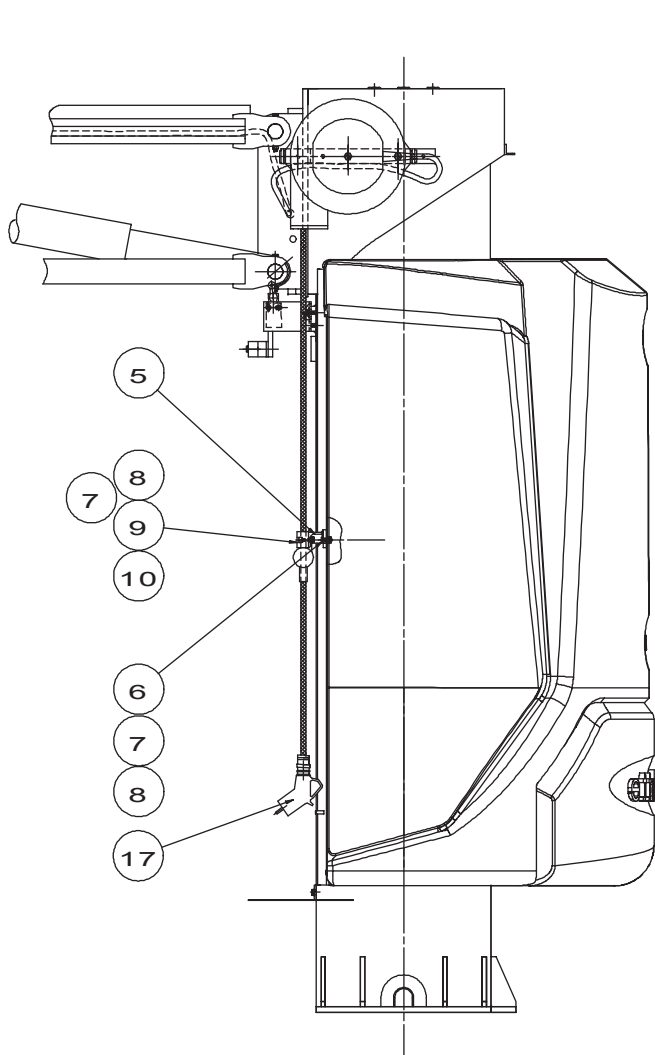
Rep.	Désignation	Designation	Specification	Qty	Code	Up to / jusqu'à
1	Fiche	Plug	13A UK	1	2440603750	

**▲ Fiche chargeur
Charger plug**

Rep.	Désignation	Designation	Specification	Qty	Code	Up to / jusqu'à
1	Fiche	Plug	16A 2P+T 220V	1	2440603770	

**▲ Fiche chargeur
Charger plug**

Rep.	Désignation	Designation	Specification	Qty	Code	Up to / jusqu'à
1	Fiche	Plug	2P BLC DTE	1	2440603740	

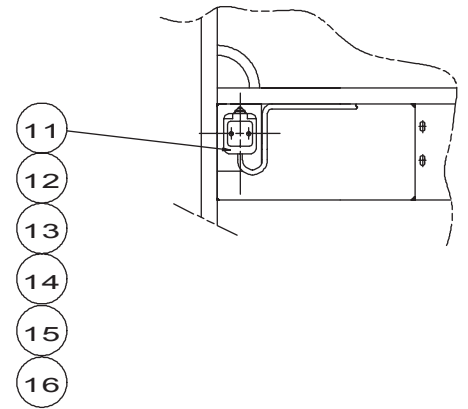
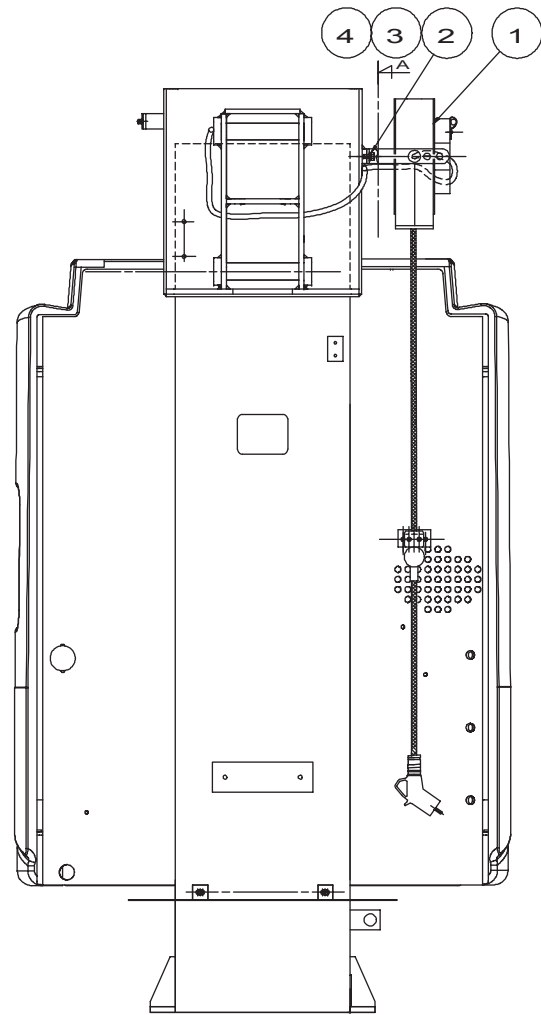
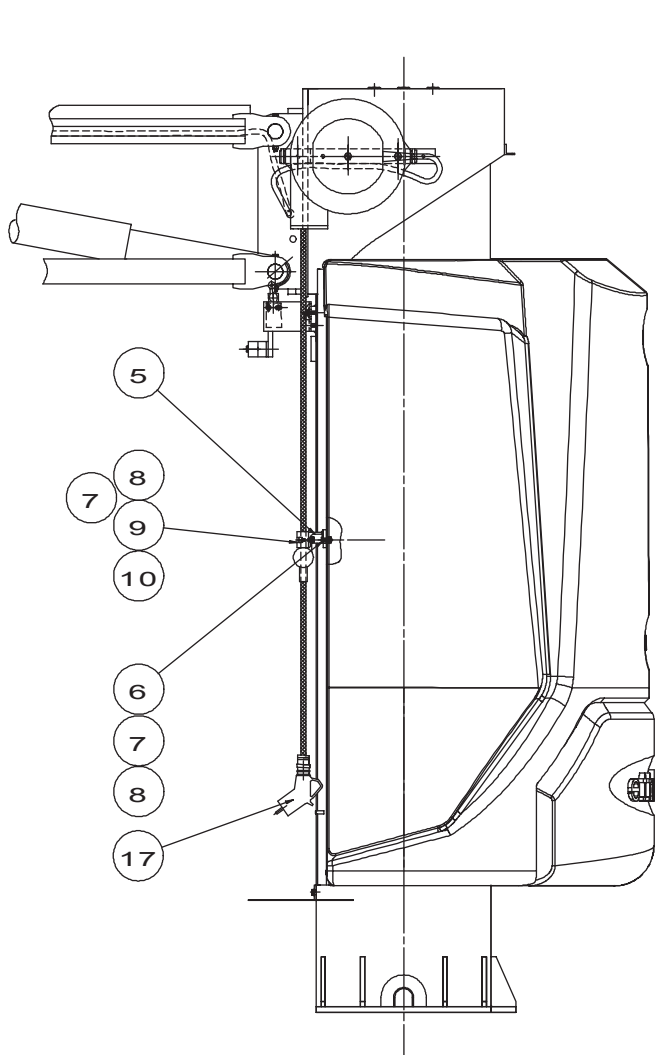


B16576

▲ Alimentation 220V Supply

◀ H7 ▶

Rep.	Désignation	Designation	Specification	Qty	Code	Up to / jusqu'à
1	Enrouleur	Winder		1	2420505750	
2	Vis	Screw	H M8 X 16 / 16 CL 8.8 ZB	2	2331231400	
3	Rondelle plate	Flat washer	M 8 U ZB	2	2351112070	
4	Rondelle à dents	Tooth lock washer	DE 8 ZB	2	2351301090	
5	Patte de fixation	Retaining bracket		1	153D158660	
6	Vis	Screw	HM 6 X 16 / 16 CL 8.8 ZB	2	2331231310	
7	Rondelle à dents	Tooth lock washer	DE 6 ZB	4	2351301070	
8	Ecrou	Nut	H M6 CL 8 ZB	4	2341221050	
9	Collier	Collar	Ø11	1	2389003080	
10	Vis	Screw	CHC M6 X 25/25 CL 8.8 ZB	2	2308231500	
11	Boîtier	Box	Réf: 27042	1	2440203650	
12	Presse-étoupe	Packing box	13/9	1	2421607690	
13	Prise	Plug socket	2P+T - 10/16A FR	1	2441605540	
14	Vis	Screw	HM 4 X 20 / 20 CL 8.8 ZB	2	2331231120	
15	Rondelle à dents	Tooth lock washer	DE 4 ZB	2	2351301050	
16	Ecrou	Nut	H M4 CL 8 ZB	2	2341221030	
17	Fiche sortie inclinée	Inclined output plug	FR	1	2440603090	
18	Etiquette "Prise 220V"	« 220 V socket » label		1	3078143540	

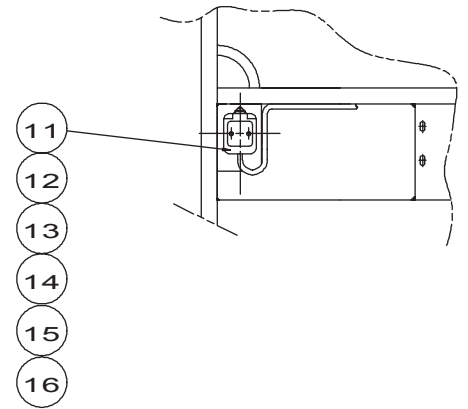
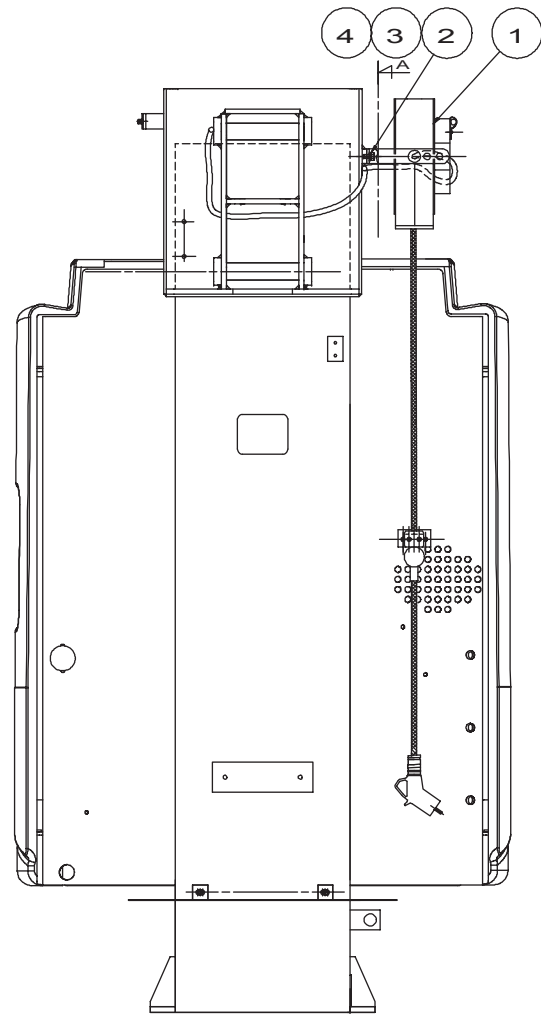
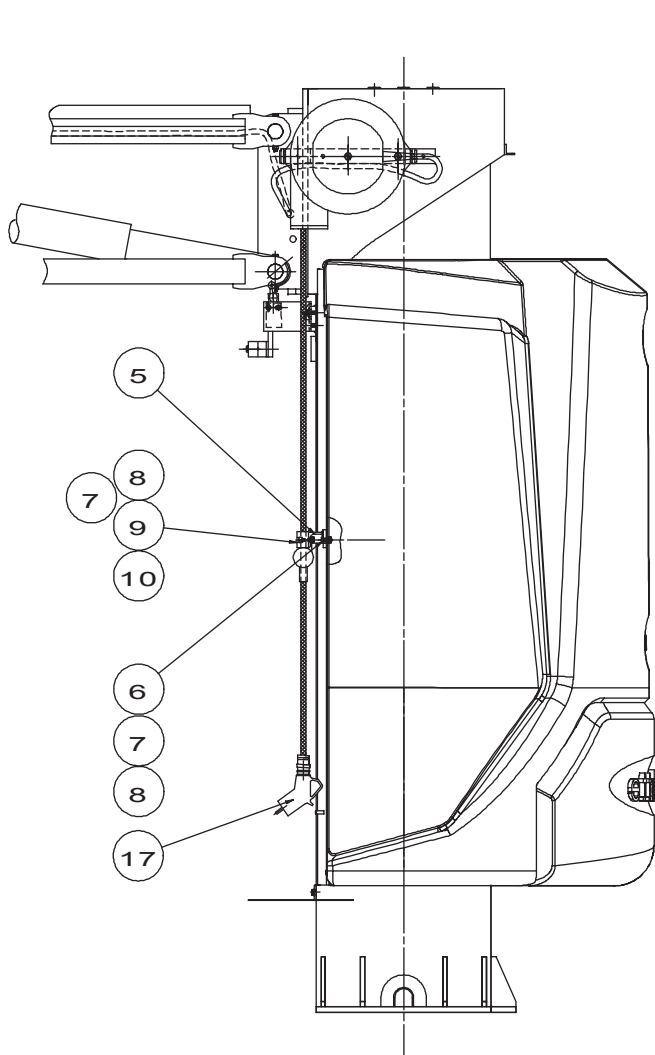


B16576

▲ Alimentation 220V Supply

◀ H8 ▶

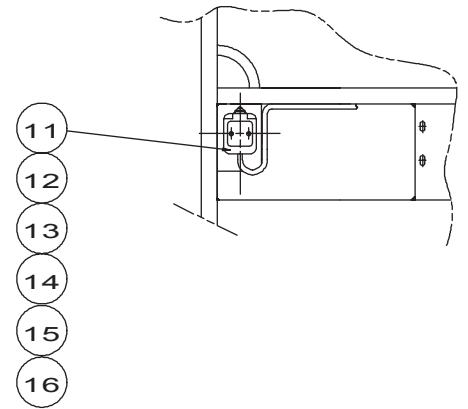
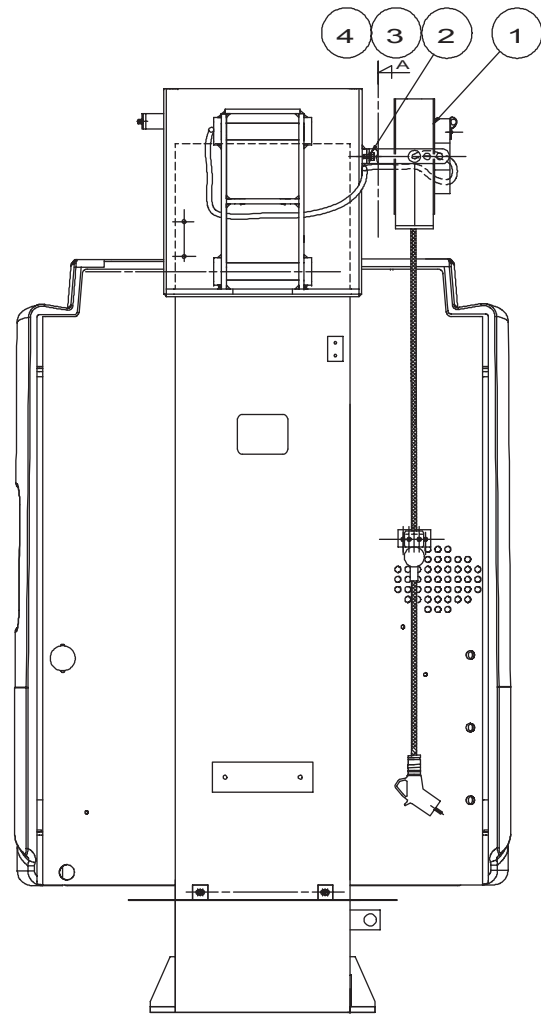
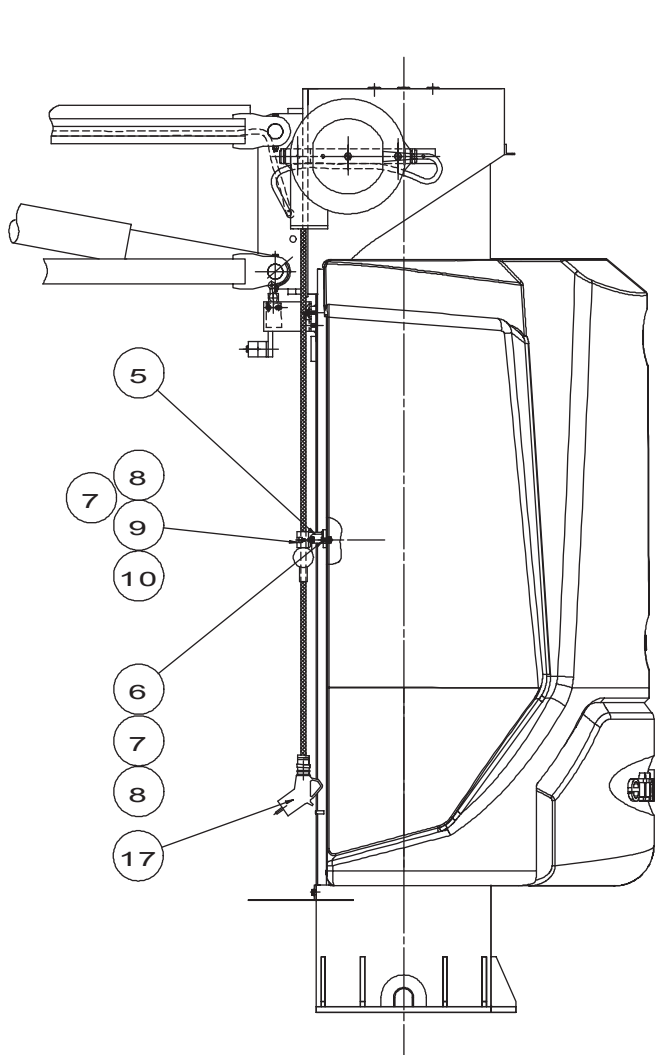
Rep.	Désignation	Designation	Specification	Qty	Code	Up to / jusqu'à
1	Enrouleur	Winder		1	2420505750	
2	Vis	Screw	H M8 X 16 / 16 CL 8.8 ZB	2	2331231400	
3	Rondelle plate	Flat washer	M 8 U ZB	2	2351112070	
4	Rondelle à dents	Tooth lock washer	DE 8 ZB	2	2351301090	
5	Patte de fixation	Retaining bracket		1	153D158660	
6	Vis	Screw	HM 6 X 16 / 16 CL 8.8 ZB	2	2331231310	
7	Rondelle à dents	Tooth lock washer	DE 6 ZB	4	2351301070	
8	Ecrou	Nut	H M6 CL 8 ZB	4	2341221050	
9	Collier	Collar	Ø11	1	2389003080	
10	Vis	Screw	CHC M6 X 25/25 CL 8.8 ZB	2	2308231500	
11	Boîtier	Box	Réf: 27042	1	2440203650	
12	Presse-étoupe	Packing box	13/9	1	2421607690	
13	Prise	Plug socket	2P+T-13A UK	1	2441605070	
14	Vis	Screw	HM 4 X 20 / 20 CL 8.8 ZB	2	2331231120	
15	Rondelle à dents	Tooth lock washer	DE 4 ZB	2	2351301050	
16	Ecrou	Nut	H M4 CL 8 ZB	2	2341221030	
17	Fiche	Plug	13A UK	2	2440603750	
18	Etiquette "Prise 220V"	« 220 V socket » label		1	3078143540	



B16576

▲ Alimentation 220V Supply

Rep.	Désignation	Designation	Specification	Qty	Code	Up to / jusqu'à
1	Enrouleur	Winder		1	2420505750	
2	Vis	Screw	H M8 X 16 / 16 CL 8.8 ZB	2	2331231400	
3	Rondelle plate	Flat washer	M 8 U ZB	2	2351112070	
4	Rondelle à dents	Tooth lock washer	DE 8 ZB	2	2351301090	
5	Patte de fixation	Retaining bracket		1	153D158660	
6	Vis	Screw	HM 6 X 16 / 16 CL 8.8 ZB	2	2331231310	
7	Rondelle à dents	Tooth lock washer	DE 6 ZB	4	2351301070	
8	Ecrou	Nut	H M6 CL 8 ZB	4	2341221050	
9	Collier	Collar	Ø11	1	2389003080	
10	Vis	Screw	CHC M6 X 25/25 CL 8.8 ZB	2	2308231500	
11	Boîtier	Box	Réf: 27042	1	2440203650	
12	Presse-étoupe	Packing box	13/9	1	2421607690	
13	Prise	Plug socket	2P+T-16A SCHUKO	1	2441605060	
14	Vis	Screw	HM 4 X 20 / 20 CL 8.8 ZB	2	2331231120	
15	Rondelle à dents	Tooth lock washer	DE 4 ZB	2	2351301050	
16	Ecrou	Nut	H M4 CL 8 ZB	2	2341221030	
17	Fiche	Plug	2P BLC DTE	1	2440603740	
18	Etiquette "Prise 220V"	« 220 V socket » label		1	3078143540	

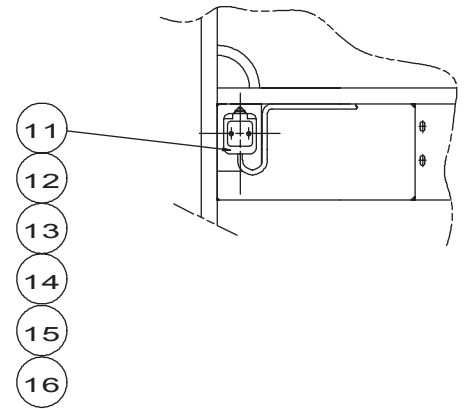
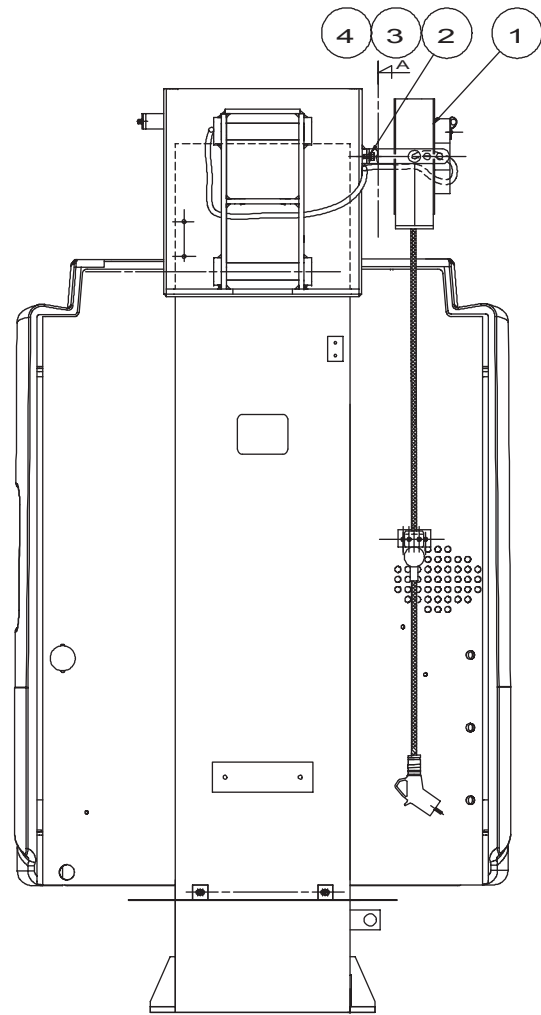
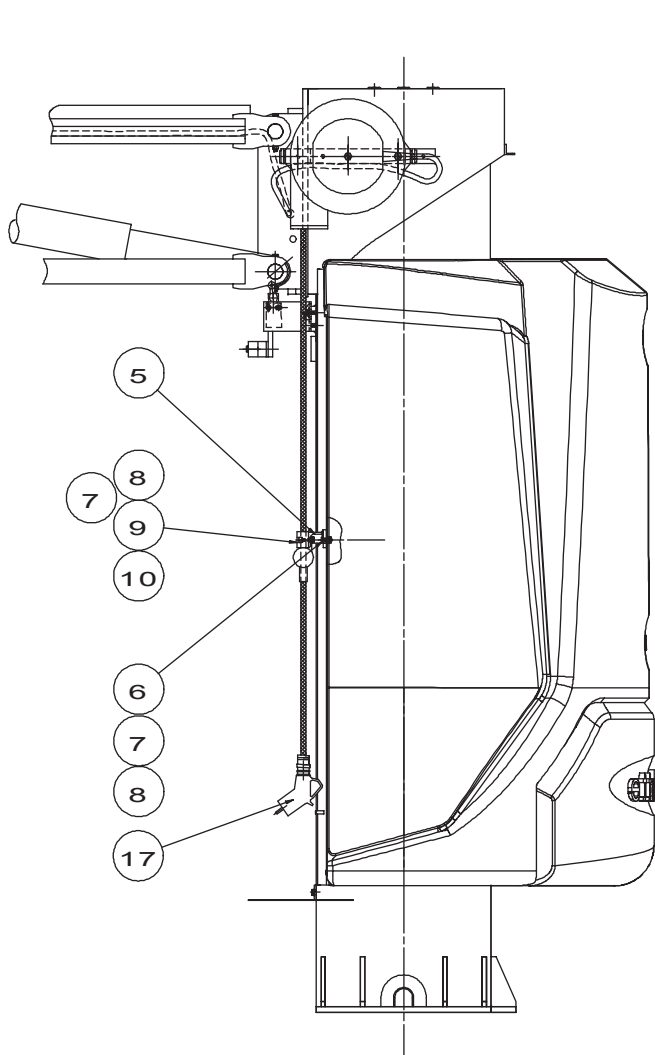


B16576

▲ Alimentation 220V Supply

◀ H10 ▶

Rep.	Désignation	Designation	Specification	Qty	Code	Up to / jusqu'à
1	Enrouleur	Winder		1	2420505750	
2	Vis	Screw	H M8 X 16 / 16 CL 8.8 ZB	2	2331231400	
3	Rondelle plate	Flat washer	M 8 U ZB	2	2351112070	
4	Rondelle à dents	Tooth lock washer	DE 8 ZB	2	2351301090	
5	Patte de fixation	Retaining bracket		1	153D158660	
6	Vis	Screw	HM 6 X 16 / 16 CL 8.8 ZB	2	2331231310	
7	Rondelle à dents	Tooth lock washer	DE 6 ZB	4	2351301070	
8	Ecrou	Nut	H M6 CL 8 ZB	4	2341221050	
9	Collier	Collar	Ø11	1	2389003080	
10	Vis	Screw	CHC M6 X 25/25 CL 8.8 ZB	2	2308231500	
11	Boîtier	Box	Réf: 27042	1	2440203650	
12	Presse-étoupe	Packing box	13/9	1	2421607690	
13	Prise	Plug socket	2P+T-15A-125V USA	1	2441605180	
14	Vis	Screw	HM 4 X 20 / 20 CL 8.8 ZB	2	2331231120	
15	Rondelle à dents	Tooth lock washer	DE 4 ZB	2	2351301050	
16	Ecrou	Nut	H M4 CL 8 ZB	2	2341221030	
17	Fiche	Plug	2P+T USA	2	2440603760	
18	Etiquette "Prise 110V"	« 110 V socket » label		1	3078147580	
19	Obturateur	Seal		1	2441500040	

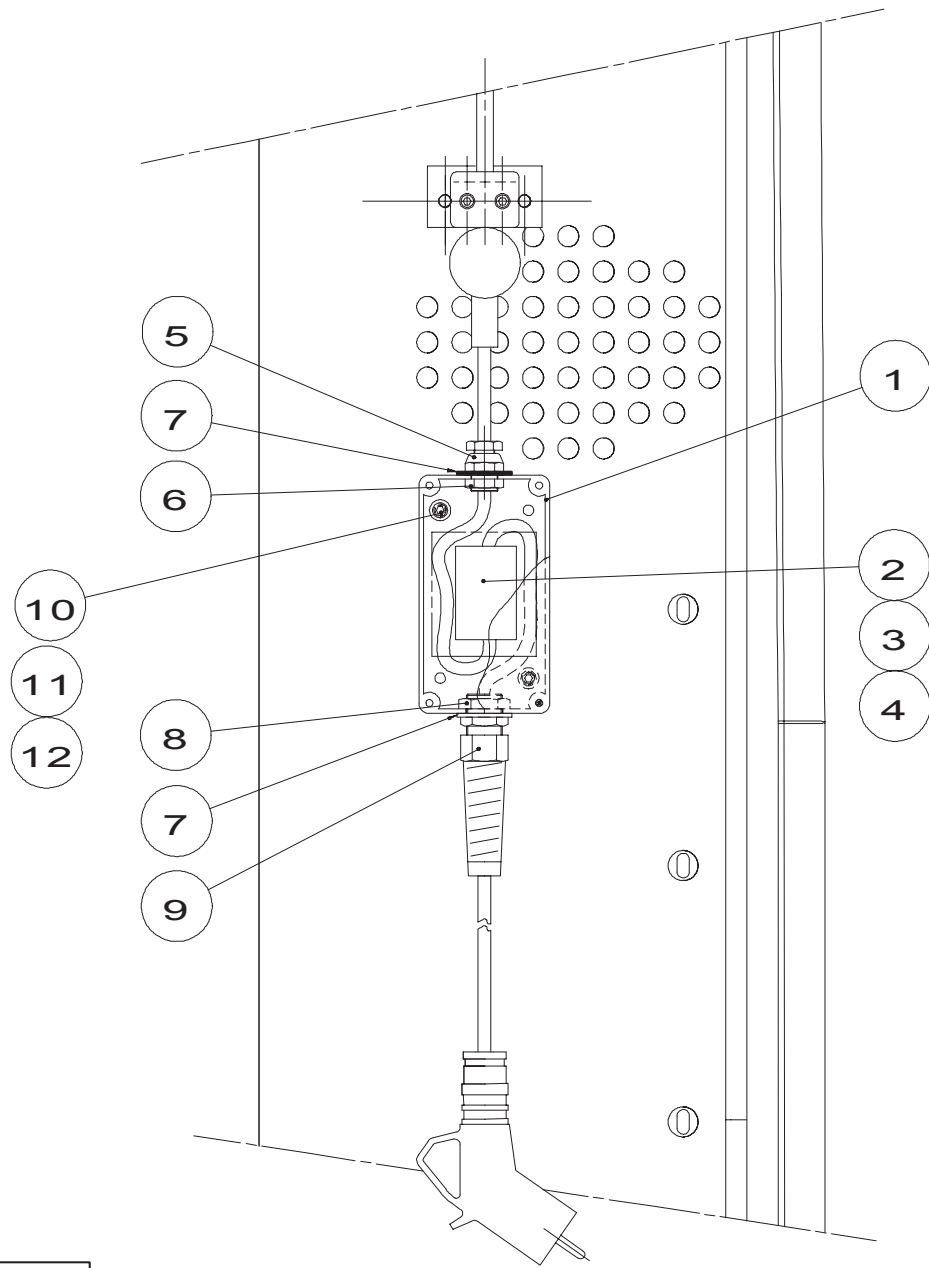


B16576

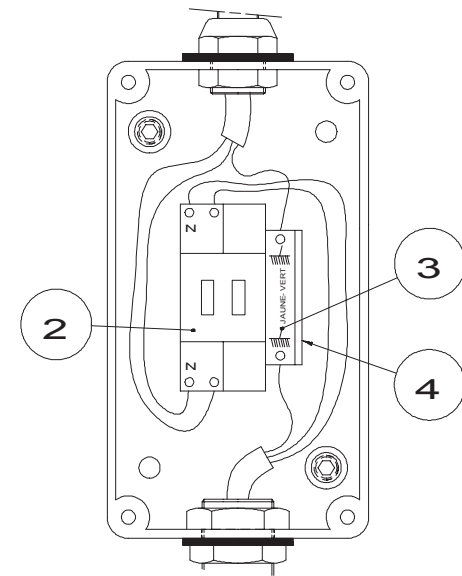
▲ Alimentation 220V
Supply

◀ H11 ▶

Rep.	Désignation	Designation	Specification	Qty	Code	Up to / jusqu'à
1	Enrouleur	Winder		1	2420505750	
2	Vis	Screw	H M8 X 16 / 16 CL 8.8 ZB	2	2331231400	
3	Rondelle plate	Flat washer	M 8 U ZB	2	2351112070	
4	Rondelle à dents	Tooth lock washer	DE 8 ZB	2	2351301090	
5	Patte de fixation	Retaining bracket		1	153D158660	
6	Vis	Screw	HM 6 X 16 / 16 CL 8.8 ZB	2	2331231310	
7	Rondelle à dents	Tooth lock washer	DE 6 ZB	4	2351301070	
8	Ecrou	Nut	H M6 CL 8 ZB	4	2341221050	
9	Collier	Collar	Ø11	1	2389003080	
10	Vis	Screw	CHC M6 X 25/25 CL 8.8 ZB	2	2308231500	
11	Boîtier	Box	Réf: 27042	1	2440203650	
12	Presse-étoupe	Packing box	13/9	1	2421607690	
14	Vis	Screw	HM 4 X 20 / 20 CL 8.8 ZB	2	2331231120	
15	Rondelle à dents	Tooth lock washer	DE 4 ZB	2	2351301050	
16	Ecrou	Nut	H M4 CL 8 ZB	2	2341221030	
17	Fiche	Plug	16A 2P+T 220V	2	2440603770	
18	Etiquette "Prise 220V"	« 220 V socket » label		1	3078143540	
19	Socle	Base	PC 16A 2P+T 220	1	2441904280	



BRANCHEMENT
ECH. 1 / 1



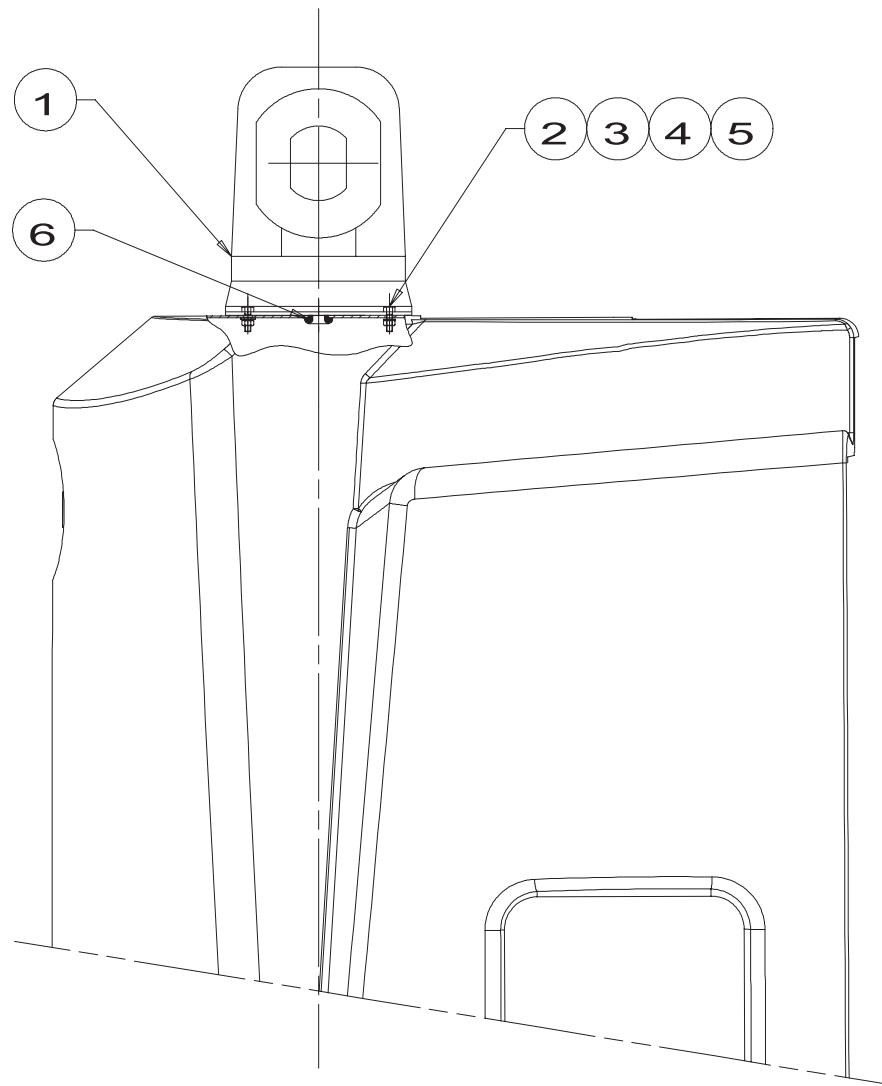
B16582

▲ Disjoncteur différentiel

Differential circuit breaker

◀ H12 ▶

Rep.	Désignation	Designation	Specification	Qty	Code	Up to / jusqu'à
1	Coffret	Box		1	2440302230	
2	Disjoncteur différentiel	Differential circuit breaker		1	2440402040	
3	Bloc	Block	Ref 393 81	1	2440215150	
4	Bloc	Block	Ref: 393 87	1	2440215160	
5	Presse-étoupe	Packing box	13/9	1	2421607690	
6	Contre-écrou	Lock nut	13	1	2440314310	
7	Joint	Seal	plat de 16 ref :Y8113047	2	2440313130	
8	Presse-étoupe	Packing box	perfect de 13 ref : 50213	1	2441613060	
10	Vis	Screw	CHC M5 X 25/25 CL 8.8 ZB	2	2308231250	
11	Rondelle plate	Flat washer	M 5 U ZB	2	2351112040	
12	Rondelle à dents	Tooth lock washer	DE 5 ZB	2	2351301060	



C16621

**▲ Feu à éclat
Flashing light**

◀ H13 ▶

Rep.	Désignation	Designation	Specification	Qty	Code	Up to / jusqu'à
1	Feu à éclat	Flashing light	15W	1	2440601490	
2	Vis	Screw	HM 5 X 16 / 16 CL 8.8 ZB	3	2331231210	
3	Rondelle plate	Flat washer	M 5 U ZB	3	2351112040	
4	Rondelle à dents	Tooth lock washer	DE 5 ZB	3	2351301060	
5	Ecrou	Nut	H M5 CL 8 ZB	3	2341221040	
6	Passe-fil	Grommet	Ø7 REF:98092	1	2441607330	
7	Faisceau	Bundle	feu à éclat 3A10 -3B9	1	154C166240	

English	Deutsch	Nederlands	Danska
« 110 V socket » label	Etikett "110V-Anschluß"	Etiket "Stekker 110V"	Etiket "110 V-stik"
« 220 V socket » label	Etikett "220V-Anschluß"	Etiket "Stekker 220V"	Etiket "220 V-stik"
« Battery servicing » label	Etikett "Wartung Batterie"	Etiket "Onderhoud accu"	Etiket "Vedligeholdelse af batteri"
« Body crushing » label	Etikett "Quetschungsgefahr Körper"	Etiket "Verplettingsgevaar lichaam"	Etiket "Masning af krop"
« Direction of travel » label	Etikett "Fahrtrichtung"	Etiket "Translatierichting"	Etiket "Køretretning"
« Do not park » park	Etikett "Parkverbot"	Etiket "Niet parkeren"	Etiket "Parkering forbudt"
« Electrocutation » label	Etikett "Berührungsgefahr"	Etiket "Elektrocucie"	Etiket "Elektrisk stød"
« Floor height... » label	Etikett "Fußbodenhöhe..."	Etiket "Hoogte van de vloer ..."	Etiket "Platformshøjde..."
« Gantry panel » label	Etikett "Schaltpult Bühne"	Etiket "Paneel gondel"	Etiket "Kontrolpanel lift"
« Hand crushing » label	Etikett "Quetschungsgefahr Hände"	Etiket "Verplettingsgevaar handen"	Etiket "Masning af hånd"
« Harness load » label	Etikett "Last Geschirr"	Etiket "Belasting harnas"	Etiket "Last, sele"
« Hydraulic oil » label	Etikett "Hydrauliköl"	Etiket "hydraulische olie"	Etiket "Hydraulikolie"
« Operating instructions » label	Etikett "Bedienungshinweise"	Etiket "Gebruiksaanwijzingen"	Etiket "Driftsanvisninger"
« Read manual » label	Etikett "Handbuch lesen"	Etiket "Handleiding lezen"	Etiket "Læs vejledning"
« Sling load » label	Etikett "Last Anschlagsschlinge"	Etiket "Belasting strop"	Etiket "Last, hejsetov"
« Top oil level » label	Etikett "Oberer Ölstand"	Etiket "Bovenste oliepeil"	Etiket "Høj oliestand"
« Truck fork » label	Etikett "Wagen-Gabel"	Etiket "Wagenvork"	Etiket "Truckgaffel"
« Wearing of clothes » label	Etikett "Tragen von Schutzkleidung..."	Etiket "Dragen van kleding ..."	Etiket "Påklædning..."
« Welding earth » label	Etikett "Schweißmasse"	Etiket "Lasmassa"	Etiket "Svejsemne"
... forbidden label	Etikett " Verboten zu..."	Etiket "Verboden..."	Etiket " Forbud..."
240V socket position	Etikett " Platz Stecker 240V"	Etiket "Plaatsing stopcontact 240V"	Etiket "Placering af 240V-stik"
adaptor	Adapter	Aanpassing	Adapter
Adjustable bend	Ausrichtbarer Krümmer	Richtbare knie	Drejbar bøjning
Air pump	Gebälse	Balg	Blæser
Australia	Australien	Australië	Australien
Axe	Achse	As	Aksel
Bag of seals	Satz dichtungen	Pakkingset	Pakningssæt
Base	Ansatz	Basis	Fodplade
Base	Sockel	Sokkel	Fundament
Battery	Batterie	Accu	Batteri
Battery auto filling	Selbstnachfüllende Batterien	Automatisch herladen accu's	Selvpåfyldning af batterier
Battery box	Batteriekasten	Accubak	Batterihus
Battery charger	Akku-ladegerät	Acculader	Batterilader
Battery cut-off	Batterieabschaltung	Accuverbreker	Batterihus
Bearing plate	Stützplatte	Steunplaat	Fodplade

English	Deutsch	Nederlands	Danska
Bend	Krümmen	Knie	Bøjning
Block	Block	Blok	Blok
Bolt without clasp	Riegel ohne Schließhaken	Grendel zonder schootplaat	Lås uden låseblik
Bonding jumper	Masseband	Massastrip	Stelomfletning
Bottom part	Unterer Bereich	Onderste gedeelte	Nederste del
Box	Kasten	Doos	Hus
Box	Kasten	Kast	Kasse
Box	Schaltkasten	Kast	Skab
Brace	Zwischenstück	Tussenstuk	Mellemstykke
Braid (not felt)	Band (kein filz)	Niet-vilten galon	Kant ikke filt
Bundle	Kabelstrang	Bundel	Bundt
Buzzer	Warnhupe	Alarminrichtung	Advarselssignal
Cable	Kabel	Kabel	Kabel
Cable clip	Befestigungsschelle	Bevestigingsbeugel	Fastspændingsklemme
Cable guide	Kabelführung	Kabelgeleider	Kabelføring
Cables	Verdrahtung	Bedrading	Kabelføring
Caliper	Bügel	Bügel	Bøjle
Cap	Skappe	Skapje	Hætte
Charger plug	Steckdose	Laadcontactdoos	Ladestik
Clevis	Abdeckhaube	Kap	Kappe
Closing sheet	Abschlussblech	Sluitingsplaat	Aflukningsplade
Collar	Ring	Ring	Ring
Collar	Schelle	Band	Klemme
Complete body	Schaltekörper	Compleet huis	Komplet kappe
Connector	Steckverbinder	Connector	Stik
Counterweight	Gegengewicht	Tegengewicht	Kontravægt
Cover	Deckel	Deksel	Dæksel
Cover plate	Verschlußplatte	Sluitingsplaat	Lukningsplade
Cylinder	Zylinder	Cilinder	Cylinder
Cylinder rod guide	Kolbenstangenführung	Ciliderpengeleider	Cylinderstyrestang
Denmark	Dänmark	Denemarken	Danmark
Differential circuit breaker	Leistungsschutzschalter	Differentiële stroomonderbreker	Differentialafbryder
Do not stand label	Etikett "Nicht draufstellen"	Etiket "Niet leunen"	Etiket "Træd ikke"
Document box	Dokumentenfach	Documentenkast	Dokumenthus
Document holder	Dokumententhalter	Documenthouder	Dokumentholder

English	Deutsch	Nederlands	Danska
Dual rod cylinder	Doppelstangenzyylinder	Cilinder met dubbele pen	Cylinder med to rør
Duct	Hülle	Buis	Kanal
Dunking device	Schnallenverschluß	Haaksluiting	Vådorråde
Electric diagram	Stromlaufplan	Elektrisch schema	Elektricitetsskema
Electric motor	Elektromotor	Elektrische motor	Elektrisk motor
Electricity	Elektrizität	Elektricitet	Elektricitet
Electropump unit	Elektropumpe	Elektropompgroep	Elektropumpe-agregater
Emergency lowering	Sicherheitsabsenkung	Nooddaling	Hjælpeaggregat til sænkning
End fitting	Endstück	Eindstuk	Endemuffe
End of travel	Endlage hub	Eindschakelaar Heffen	Endestop, løft
Even bend	Gleichseitiger Krümmer	Gelijke knie	Ens bøjning
Finland	Finnland	Finland	Finland
Fitting	Anschluß	Verbinding	Forbindelsesled
Flange	Flansch	Beugel	Beslag
Flashing light	Blinkfeuer	Schijnlicht	Blinklys
Flat	Flacheisen	Lat	Flad
Flat washer	Flache unterlegscheibe	Platte ring	Flad skive
Flexible	Schlauch	Flexibele verbinding	Slange
Flexible sheath	flexibler Mantel	Buigzame leiding	Blød kappe
Foam	Schaum	Schuimrubber	Skum
Frame cowling	Abdeckung gestell	Kappen frame	Skærm til chassis
France	Frankreich	Frankrijk	Frankrig
Fuse	Sicherung	Zekering	Sikring
Fuse holder	Sicherungshalter	Zekeringhouder	Sikringsholder
Gantry	Korb	Gondel	Lift
Gantry assy.	Bühne	Totale gondel	Kurveudstyr
Gantry box wiring	Verdrahtung Schaltkasten Bühne	Bekabeling koffer gondel	Kabelføring til kontaktskab kurv
Gantry control console	Schaltpult bühne	Bedieningspaneel gondel	Styrepanel kurv
Germany	Deutschland	Duitsland	Tyskland
Grease point	Schmiervorrichtung	Smeerpot	Smøreapparat
Grommet	Drahtdurchführung	Draadgeleider	Sadelmagernål
Guide	Führung	Geleider	Stang
Guide shoe	Führungskufe	Geleidingsglijschoen	Glidesko
Guiding axle	Führungsachse	Stuuras	Styringsaksel
Hand pump	Handpumpe	Handpomp	Håndpumpe

English	Deutsch	Nederlands	Danska
Hand pump kit	Satz Handpumpe	Handpompkit	Håndpumpesæt
Hand pump lever	Handpumpenhebel	Hendel handpomp	Stang til håndpumpe
Hinge	Schraubscharnier	Scharnier	Hængsel
Hinge pin	Gelenkachse	As scharnier	Ledforbindelsesaksel
Hoisting eye	Huböse	Hijkring	Løfteøje
Holder	Halterung	Steun	Konsol
hood	Abdeckung	Kap	Kappe
Hub	Nabe	Naaf	Nav
Hydraulic diagram	Hydraulikschema	Hydraulisch schema	Hydraulisk skema
Hydraulic installation	Hydraulikanlage	Hydraulische installatie	Hydraulisk anlæg
Hydraulic reservoir	Wassertank	Hydraulisch reservoir	Hydrauliktank
Hydraulic tube	Hydraulikrohr	Hydraulische buis	Hydraulikrør
Hydraulics	Hydraulik	Hydraulisch	Hydraulik
Inclined output plug	Geneigter Ausgangsstecker	Schuine uitgangsstekker	Skråt udgangsstik
Indicator	Anzeiger	Indicator	Indikator
Insert	Einsatz	Inzetstuk	Indsats
Italy	Italien	Italië	Italien
Label	Etikett	Etiket	Etikette
Labels	Etiketten	Etiketten	Etiketter
Latch	Riegel	Pal	Lås
Level	Stand	Peil	Stand
Link rod	Schwingarm	Drijfstang	Lille forbindelsesstang
Lock	Spindel	Pen	Tap
Lock nut	Gegenmutter	Contramoeer	Kontramøtrik
Manufacturer's name plate	Firmenschild des Herstellers	Plaat van de constructeur	Fabrikantskilt
Mast foot	Mastfuß	Mastvoet	Mastefod
Motor	Motor	Motor	Motor
Motor axle	Antriebsachse	Drijfjas	Motoraksel
Mushroom-headed button	Faustschlagknopf	Drukknop vuisslag	Håndpumpe-knap
Netherlands	Holland	Holland	Holland
Nivostop can	Kanister Nivostop	Bus Nivostop	Nivostop-dunk
Non-slip adhesive tape	Rutschfestes Haftmittel	Anti-slip-sticker	Skridsikker tape
Nut	Mutter	Moer	Møtrik
On/off movements block	Bewegungsblock, Alles-oder-Nichts-Prinzip	Bewegingsblok alles-of-niets	Bevægelsesblok alt eller
One-way valve	Rückschlagklappe	Terugslagklep	Kontraventil

English	Deutsch	Nederlands	Danska
Operator's manual	Bedienungs- und Wartungshandbuch	Besturings- en onderhoudsinstructies	EU-betjeningsvejledning
Option	Option	Optie	Ekstraudstyr
O-ring	O-ringdichtung	Afdichtring	O-ring
Packing box	Stopfbüchse	Pakkingbus	Pakdåse
Pendular	Pendelarm	Slinger	Udligger
Pendular raising cylinder	Pendelarmhubzylinder	Hefcilinder slinger	Pendulhævningscylinder
Pin	Stift	Pen	Metalstift
Piston	Kolben	Zuiger	Stempel
Pivoting battery tray	Schwenkbarer Batteriekasten	Draaiende accu-koffer	Drejeligt batterihus
Plate	Blech	Plaat	Plade
Platform + Jib	Bühne + Pendelarm	Korf + slinger	Kurv + pendelaksel
Platform box drilling	Bohrung Arbeitsbühnenkasten	Boring schakelkast korf	Gennemboring/Åbning af lifthus
Plug	Stecker	Fiche	Stik
Plug	Stopfen	Plug	Studs
Plug socket	Anschluß	Aansluiting	Stik
Portugal	Portugal	Portugal	Portugal
Position switch	Positionsschalter	Positieschakelaar	Stillingskobler
Position valve	Verteiler	Verdeler	Fordeler
Pressure filter	Druckfilter	Drukfilter	Trykfilter
Pressure inlet	Druckaufnahme	Drukaansluiting	Trykoverførin
Pressurised liquid label	Etikett "Medien unter Druck"	Opschrift Vloeistof onder druk	Etiket "Væske under tryk"
Printed circuit board	Elektrische Platine	Elektrische plaat	Kontaktplade
Prise mininess	Mininess-anschluß	Mininess aansluiting	Stik
Profiled section	Profil	Profiel	Profiljern
Protection	Abdeckung	Beveiliging	Beskyttelse
Rear hood	Hinter Schutzabdeckung	Achter kap	Bagan skærm
Receptacle	Aufnahme	Houder	Opsamlingsbakke
Reducer	Getriebe	Vertrager	Reduktor
Reducer packing box	Stopfbüchse getriebe	Pakkingsbus reductor	Pakdåse reductor
Reduction	Untersetzung	Vertraging	Reduktion
Reset button	Druckschalter	Drukknop	Trykknop
Retaining bracket	Befestigungseisen	Bevestigingspoot	Fastgørelsestap
Rivet	Niet	Niet	Nitte
Rod	Stange	Pen	Stang
Rolling frame	Rollgestell	Rijdend chassis	Rullende chassis

English	Deutsch	Nederlands	Danska
Rotating crosstail	Umgekehrtes dreh-t-stück	Draaiende omgekeerde T	Omvendt drejende t-stykke
Rotating equal T-piece	Gleichseitiges dreh-t-stück	Draaiende gelijke T	T-stykke med drejning
Rotating even bend	Gleichseitiger drehkrümmer	Draaiende gelijke knie	Ens drejende bøjning
Rubber ring	Gummiring	Elastische ring	Elastik ring
Safety fastener	Sicherheitshalterung	Veiligheidsbevestiging	Sikkerhedsfastgørelse
Screw	Schraube	Schroef	Skruue
Seal	Dichtung	Pakking	Samling
Seal	Verschluss	Afsluiter	Pakningsventil
Sealed batteries	Abgedichtete Batterien	Verzegelde accu's	Vandtætte batterier
Sealing collar	Dichtring	Afdichtring	Tætningsring
Serial board	Serial-Karte	Seriële kaart	Serielt kort
Silentbloc	Silentbloc	Silentblok	Silentbloc
Single-axis controller	Steuerhebel 1 achse	Seingever 1 assen	Manipulator 1 aksel
Skate	Unterlage	Glijder	Klods
Slew ring	Drehkranz	Oriëntatiekroon	Retningsreguleringskrave
Small chain	Kette	Kettinkje	Lille kæde
Socket	Zeigerbefestigung	Enbus	Bøsning
Spacer	Unterlegkeil	Wig met dikte	Afstandsklods
Spain	Spanien	Spanje	Spanien
Spring	Feder	Veer	Fjeder
Spring washer	Federnde unterlegscheibe	Borgring	Bremsekive
Stop	Anschlag	Aanslag	Endestop
Stud	Stiftbolzen	Stift	Stift
Supply	Stromversorgung	Voeding	Strømforsyning
Support shoe	Stützschuh	Steunglijschoen	Støttefod
Sweden	Schweden	Zweden	Sverige
Taper roller bearing	Kegelrollenlager	Conischerollenlager	Konisk kugleleje
Telescopic mast	Teleskopmast	Telescoopmast	Teleskopmast
Thrust washer	Druckscheibe	Aanslagring DE	Brystring
Tie rod	Zugstange	Stang	Trækstang
Tilt	Neigung	Overhelling	Hældning
Tilt detector	Neigungserfassung	Detector van overhelling	Hældningsdetektor
Tooth lock washer	Zahnscheibe	Getande ring	Spændetandskive
Top arm	Oberer Arm	Bovenste arm	Øverste arm
Tube	Rohr	Buis	Rør

English	Deutsch	Nederlands	Danska
Turn knob head	Drehschalterkopf	Kop voor draaiknop	Drejeknaphoved
Turntable box drilling	Bohrung Aufbaukasten	Boring schakelkast toren	Gennemboring/Åbning af tårnhus
Turntable breaking contactor	Abschaltsschütz Aufbau	Schakelaar uitschakelen toren	Stopkontakt tårn
Turntable control desk label	Etikette Schaltpult Aufbau	Etiket bedieningspaneel torenkast	Etiket tårnpult
Turret box wiring	Verdrahtung Schaltkasten Aufbau	Bekabeling koffer toren	Kabelføring til kontaktskab tårn
Turret cabinet	Schaltkasten Aufbau	Kast toren	EI-kasse tårn
Turret cowling	Abdeckung aufbau	Torenkappen	Skærm til tårn
Turret slewing	Ausrichtung aufbau	Oriëntatie toren	Retningsregulering af tårn
UK	England	Engeland	England
Union piece	Anschluß	Verbinding	Samling
Union piece	Gleichseitiges verbindungsstück	Gelijke verbinding	Lige samling
USA	USA	USA	USA
Valve	Ventil	klep	ventil
Variable speed unit	Verstelleinrichtung	Toerentalregelaar	Variator
Warranty activation label	Etikett "Garantieaktivierung "	Etiket "Activeren garantie"	Etiket "Iværksættelse af garanti"
Washer	Unterlegscheibe	Ring	Skive
Wear shoe	Verschleißunterlage	Slijtageglijshoen	Slidsko
Wheel	Rad	Wiel	Hjul
Wheel hub	Radnabe	Wielnaaf	Hjulnav
Winder	Aufwickelvorrichtung	Oproller	Strammerulle
Woodruff key	Parallelkeil	Vlakke spie	Parallel kile
Working area	Etikett "Arbeitsbereich"	Opschrift "Werkruimte"	Etiket "Arbejdsområde"

English	Español	Italiano	Português
« 110 V socket » label	Etiqueta "Toma 110V"	Etichetta "Presa 110 V"	Etiqueta "Tomada 110V"
« 220 V socket » label	Etiqueta "Toma 220V"	Etichetta "Presa 220 V"	Etiqueta "Tomada 220V"
« Battery servicing » label	Etiqueta "Mantenimiento Batería"	Etichetta "Manutenzione batteria"	Etiqueta "Manutenção bate
« Body crushing » label	Etiqueta "Aplastamiento cuerpo"	Etichetta "Schiacciamento corpo"	Etiqueta "Esmagamento corpo"
« Direction of travel » label	Etiqueta "Sentido translación"	Etichetta "Senso traslazione"	Etiqueta "Sentido translação"
« Do not park » park	Etiqueta "No aparcar"	Etichetta "Non sostare"	Etiqueta "Não estacionar"
« Electrocutation » label	Etiqueta "Electrocución"	Etichetta "Elettrocuzione"	Etiqueta "Electrocussão"
« Floor height... » label	Etiqueta "Altura piso..."	Etichetta "Altezza pavimento..."	Etiqueta "Altura piso..."
« Gantry panel » label	Etiqueta "Pupitre plataforma"	Etichetta "Quadro (di comando) piattaforma"	Etiqueta "Painel cesta
« Hand crushing » label	Etiqueta "Aplastamiento mano"	Etichetta "Schiacciamento mani"	Etiqueta "Esmagamento mão"
« Harness load » label	Etiqueta "Carga atalaje" -	Etichetta "Carica imbracatura"	Etiqueta "Carga cinto de seguran
« Hydraulic oil » label	Etiqueta "Aceite hidráulico"	Etichetta "Olio idraulico"	Etiqueta "Óleo Hidráulico"
« Operating instructions » label	Etiqueta "Consignas utilización"	Etichetta "Istruzioni per l'utilizzo"	Etiqueta "Instru
« Read manual » label	Etiqueta "Leer manual"	Etichetta "Leggere il manuale"	Etiqueta "Ler manual"
« Sling load » label	Etiqueta "Carga eslinga"	Etichetta "Carica braca"	Etiqueta "Carga estropo"
« Top oil level » label	Etiqueta "Nivel aceite alto"	Etichetta "Livello olio alto"	Etiqueta "Nível óleo alto"
« Truck fork » label	Etiqueta "Horquilla carro"	Etichetta "Forca carrello"	Etiqueta "Garfo carrinho"
« Wearing of clothes » label	Etiqueta "Llevar puesta prenda..."	Etichetta "Porto di indumento..."	Etiqueta "Uso de roupa..."
« Welding earth » label	Etiqueta "Masa soldadura"	Etichetta "Massa saldatura"	Etiqueta "Massa soldadura"
... forbidden label	Etiqueta "Prohibido..."	Etichetta " Divieto ..."	Etiqueta « Proibição »
240V socket position	Etiqueta "Emplazamiento toma 240V"	Etichetta " Posizione presa 240V"	Etiqueta « Lugar tomada 240V »
adaptor	Adaptador	Adattatore	Adaptador
Adjustable bend	Codo orientable	Gomito orientabile	Joelho orientável
Air pump	Fuelle	Soffietto	Fole
Australia	Australia	Australia	Austrália
Axe	Eje	Asse	Eixo
Bag of seals	Bolsita de juntas	Bustina di giunti	Embalagem de juntas
Base	Asiento	Collare	Colar
Base	Zócalo	Zoccolo	Base
Battery	Batería	Batteria	Bateria
Battery auto filling	Llenado automático baterías	Rabbocco auto batterie	Enchimento auto baterias
Battery box	Caja baterías	Cassa batterie	Caixa de bateria
Battery charger	Cargador de batería	Caricatore de batteria	Carregador de bateria
Battery cut-off	Cortador de batería	Spaccato batteria	Interruptor de bateria
Bearing plate	Placa de apoyo	Piastra di appoggio	Placa de apoio

English	Español	Italiano	Português
Bend	Codo	Gomito	Joelho
Block	Bloque	Blocco	Bloco
Bolt without clasp	Cerrojo sin cerradura	Chiavistello senza bocchetta	Ferrolho sem batente
Bonding jumper	Trenza de masa	Treccia di massa	Cabo trançado de ligação à massa
Bottom part	Parte baja	Parte bassa	Parte baixa
Box	Caja	Scatola	Caixa
Box	Cajón	Cassone	Caixa
Brace	Distanciador	Distanziatore	Espaçador
Braid (not felt)	Cinta sin fieltro	Gallone non feltro	Trança não feltrada
Bundle	Haz	Fascio	Feixe
Buzzer	Avisador	Avvisatore	Buzina
Cable	Cable	Cavo	Cabo
Cable clip	Abrazadera de fijación	Collare di fissaggio	Braçadeira de fixação
Cable guide	Guía de cable	Guida cavo	Guia cabo
Cables	Cableado	Cablaggio	Cablagem
Caliper	Estribo	Staffa	Grampo
Cap	Capuchón	Cappuccio	Tampão
Charger plug	Enchufe cargador	Spina caricatore	Tomada carregador
Clevis	Horquilla	Rivestimento	Chapa
Closing sheet	Chapa de cierre	Lamiera di chiusura	Chapa de fecho
Collar	Anillo	Anello	Casquilho
Collar	Collar	Collare	Braçadeira
Complete body	Cuerpo completo	Corpo completo	Corpo completo
Connector	Conector	Connettore	Ficha
Counterweight	Contrapeso	Contrappeso	Contrapeso
Cover	Tapa	Coperchio	Tampa
Cover plate	Placa de cierre	Piastra di chiusura	Placa de fecho
Cylinder	Gato	Martinetto	Cilindro
Cylinder rod guide	Guía de varilla de gato	Guida dell'asta del martinetto	Guia haste de cilindro
Denmark	Dinamarca	Danimarca	Dinamarca
Differential circuit breaker	Disyuntor diferencial	Interruttore differenziale	Disjuntor diferencial
Do not stand label	Etiqueta "No poner el pie sobre la máquina"	Etichetta "Non poggiare il piede sulla macchina"	Etiqueta
Document box	Caja de documentos	Scatola documenti	Caixa de documentos
Document holder	Portadocumentos	Porta documenti	Porta-documentos
Dual rod cylinder	Gato doble varilla	Martinetto doppia asta	Cilindro dupla haste

English	Español	Italiano	Português
Duct	Conducto	Rivestimento	Manga
Dunking device	Sujetador	Tuta	Fixador
Electric diagram	Esquema electrico	Schema elettrico	Esquema eléctrico
Electric motor	Motor eléctrico	Motore elettrico	Motor eléctrico
Electricity	Electricidad	Elettricità'	Electricidade
Electropump unit	Grupo electrobomba	Gruppo elettropompa	Grupo electro-bomba
Emergency lowering	Bajada de socorro	Discesa di sicurezza	Descida de emergência
End fitting	Extremo	Elemento terminale	Ponteira
End of travel	Fin de carrera elevacion	Fine corsa sollevamento	Fim de curso levantamento
Even bend	Codo igual	Gomito uguale	Joelho igual
Finland	Finlandia	Finlandia	Finlândia
Fitting	Racor	Raccordo	União
Flange	Brida	Flangia	Flange
Flashing light	Luz de destellos	Fanale a bagliore	Luz intermitente
Flat	Plato	Ferro piatto	Prato
Flat washer	Arandela plana	Rondella piatta	Anilha plana
Flexible	Flexible	Flessibile	Tubo flexível
Flexible sheath	Vaina flexible	Rivestimento flessibile	Guia de cabo flexível
Foam	Espuma	Schiuma	Espuma
Frame cowling	Capotaje chasis	Capottatura telaio	Invólucro chassis
France	Francia	Francia	França
Fuse	Fusible	Fusibile	Fusível
Fuse holder	Portafusible	Portafusibile	Porta-fusível
Gantry	Plataforma	Piattaforma	Cesta
Gantry assy.	Conjunto plataforma	Insieme piattaforma	Conjunto cesta
Gantry box wiring	Cableado caja plataforma	Cablaggio armadietto piattaforma	Cablagem caixa cesta
Gantry control console	Pupitre de mando plataforma	Quadro di comando piattaforma	Painel de comando cesta
Germany	Alemania	Germania	Alemanha
Grease point	Engrasador	Ingrassatore	Lubrificador
Grommet	Arandela aislante pasa-hilo	Passafilo	Passa-fois
Guide	Guía	Guida	Guia
Guide shoe	Patin de guía	Pattino di guida	Patim de guia
Guiding axle	Eje director	Asse sterzante	Eixo de direcção
Hand pump	Bomba de mano	Pompa a mano	Bomba manual
Hand pump kit	Kit bomba de mano	Kit pompa a mano	Kit bomba a mão

English	Español	Italiano	Português
Hand pump lever	Palanca de bomba de mano	Leva di pompa a mano	Alavanca de bomba manual
Hinge	Bisagra	Cerniera	Dobradiça
Hinge pin	Eje articulación	Asse di articolazione	Eixo articulação
Hoisting eye	Anillo de elevación	Anello di sollevamento	Anel de elevação
Holder	Soporte	Supporto	Suporte
hood	Capó	Coperchio	Capô
Hub	Cubo	Mozzo	Cubo
Hydraulic diagram	Esquema hidraulico	Schema idraulico	Esquema hidráulico
Hydraulic installation	Instalacion hidraulica	Impianto idraulico	Instalação hidráulica
Hydraulic reservoir	Deposito hidraulico	Serbatoio idraulico	Depósito hidráulico
Hydraulic tube	Tubo hidráulico	Tubo idraulico	Tubo hidráulico
Hydraulics	Hidráulico	Idraulico	Hidráulica
Inclined output plug	Clavija salida inclinada	Spina ad uscita inclinata	Ficha saída inclinada
Indicator	Indicador	Indicatore	Indicador
Insert	Inserción	Inserito	Encaixe
Italy	Italia	Italia	Italia
Label	Etiqueta	Etichetta	Etiqueta
Labels	Etiquetas	Etichettas	Etiquetas
Latch	Pestillo	Levetta di chiusura	Trinco
Level	Nivel	Livello	Nível
Link rod	Bielita	Bielletta	Tirante
Lock	Husillo	Punzone	Pino
Lock nut	Contratuerca	Controdado	Contra-porca
Manufacturer's name plate	Placa constructor	Targa costruttore	Placa construtor
Mast foot	Pie de mástil	Piede d'albero	Pé de mastro
Motor	Motor	Motore	Motor
Motor axle	Eje motor	Asse motore	Eixo de ataque
Mushroom-headed button	Botón interruptor de bola	Pulsante a fungo	Botão de emergência
Netherlands	Holanda	Olanda	Holanda
Nivostop can	Bidón Nivostop	Bidone Nivostop	Bidão Nivostop
Non-slip adhesive tape	Adhesivo antideslizante	Adesivo antiscivolo	Adesivo anti-derrapante
Nut	Tuerca	Dado	Porca
On/off movements block	Bloque movimientos todo o nada	Blocco movimenti tutto o niente	Bloco movimentos tudo ou nada
One-way valve	Mariposa antirretroceso	Valvola anti-ritorno	Válvula anti-retorno
Operator's manual	Manual de operación y mantenimiento	Manuale de guida e manutenzione	Manual CE

English	Español	Italiano	Português
Option	Opción	Opzione	Opção
O-ring	Junta tórica	Giunto torico	Junta tórica
Packing box	Prensaestopas	Premistoppa	Empanque
Pendular	Pendular	Pendolare	Pendular
Pendular raising cylinder	Gato de replegado movimiento pendular	Martinetto di sollevamento pendolare	Cilindro de elevaçã
Pin	Pasador	Bietta	Cavilha
Piston	Pistón	Pistone	Pistão
Pivoting battery tray	Caja pivotante de baterías	Scatola porta batterie girevole	Caixa de baterias giratória
Plate	Chapa	Lamiera	Chapa
Platform + Jib	Plataforma + Pendular	Piattaforma + braccio oscillante	Plataforma + Pendular
Platform box drilling	Perforación caja barquilla	Foratura scatola piattaforma	Perfuração caixa plataforma
Plug	Clavija	Spina	Ficha
Plug	Tapón	Tappo	Bujão
Plug socket	Toma	Presca	Tomada
Portugal	Portugal	Portogallo	Portugal
Position switch	Interruptor de posición	Interruttore di posizione	Interruptor de posição
Position valve	Distribuidor	Distributore	Distribuidor
Pressure filter	Filtro presión	Filtro pressione	Filtro pressão
Pressure inlet	Toma presión	Presca pressione	Tomada de pressão
Pressurised liquid label	Etiqueta fluido bajo presión	etichetta Fluido sotto pressione	Etiqueta Fluido sob pressão
Printed circuit board	Platina eléctrica	Piastrina elettrica	Placa eléctrica
Prise minimess	Toma minimess	Presca minimess	Tomada Minimess
Profiled section	Perfil	Profilato	Perfil
Protection	Proteccion	Protezione	Proteção
Rear hood	Capó trasero	Coperchio posteriore	Capô traseiro
Receptacle	Receptaculo	Bacino di raccolta	Receptáculo
Reducer	Reductor	Riduttore	Redutor
Reducer packing box	Prensaestopas reductor	Premistoppa riduttore	Empanque reductor
Reduction	Reducción	Riduzione	Redução
Reset button	Botón pulsador	Pulsante	Botão de pressão
Retaining bracket	Pate de fijación	Braccio di fissaggio	Patilha de fixação
Rivet	Remache	Chiodo	Rebite
Rod	Varilla	Asta	Haste
Rolling frame	Chasis rodante	Telaio scorrevole	Chassis rolante
Rotating crosstail	T giratoria invertida	Te girevole rovesciato	Tê rotativo invertido

English	Español	Italiano	Português
Rotating equal T-piece	T igual giratoria	Te uniforme girevole	Tê igual rotativo
Rotating even bend	Codo igual giratorio	Gomito regolare girevole	Joelho igual rotativo
Rubber ring	Anillo elástico	Anello elastico	Anilha de freio
Safety fastener	Fijación de seguridad	Attacco di sicurezza	Sujeição de segurança
Screw	Tornillo	Vite	Parafuso
Seal	Junta	Giunto	Junta
Seal	Obturador	Otturatore	Obturador
Sealed batteries	Baterías estancas	Batterie a tenuta stagna	Baterias estanques
Sealing collar	Anillo de estanqueidad	Anello di tenuta	Casquilho de vedação
Serial board	Tarjeta Serial	Carta Serial	Carta Serial
Silentbloc	Silentbloc	Silentbloc	Silentbloc
Single-axis controller	Manipulador 1 eje	Manipolatore 1 asse	Manipulador 1 eixo
Skate	Patín	Pattino	Patim
Slew ring	Corona de orientación	Corona di orientazione	Coroa de orientação
Small chain	Cadenita	Catenella	Pequena corrente
Socket	Casquillo	Manicotti	Casquilho
Spacer	Calce grosor	Zeppa spessore	Calço espessura
Spain	España	Spagna	Espanha
Spring	Resorte	Molla	Mola
Spring washer	Arandela de freno	Rondella fren	Anilha freio
Stop	Tope	Arresto	Batente
Stud	Espiga	Cavicchio	Perno
Supply	Alimentación	Alimentazione	Alimentação
Support shoe	Patín de apoyo	Pattino di appoggio	Patim de apoio
Sweden	Suecia	Svezia	Suécia
Taper roller bearing	Rodamiento de rodillos cónicos	Cuscinetto a rulli a foro conico	Rolamento de roletes cónicos
Telescopic mast	Mástil telescópico	Albero telescopico	Mastro telescópico
Thrust washer	Arandela DE tope	Rondella di fermo	Anilha de batente
Tie rod	Tirante	Trave	Tirante
Tilt	Inclinación	Inclinazione	Inclinação transversal
Tilt detector	Detector de inclinación	Rivelatore di inclinazione	Detector de inclinação transversal
Tooth lock washer	Arandela de dientes	Rondella a dente	Anilha de dentes
Top arm	Brazo superior	Braccio superiore	Braço superior
Tube	Tubo	Tubo	Tubo
Turn knob head	Cabeza de botón giratorio	Testa di manopola girevole	Cabeça de botão rotativo

English	Español	Italiano	Português
Turntable box drilling	Perforación caja torreta	Foratura scatola torretta	Perfuração caixa torre
Turntable breaking contactor	Contactora corte torreta	Contatto interruzione torretta	Contactora corte torre
Turntable control desk label	Etiqueta pupitre torreta	Etichetta quadro torretta	Etiqueta mesa torre
Turret box wiring	Cableado caja torreta	Cablaggio armadietto torretta	Cablagem caixa torre
Turret cabinet	Caja torreta	Cofanetto torretta	Caixa torre
Turret cowling	Capotaje torreta	Tettuccio torretta	Invólucro torre
Turret slewing	Orientación de la torreta	Orientazione torretta	Orientação torre
UK	Inglaterra	Inghilterra	Inglaterra
Union piece	Unión igual	Unione uguale	União em Tê
Union piece	Unión	Unione	União
USA	Estados-Unidos	USA	Estados Unidos
Valve	Válvula	Valvola	Válvula
Variable speed unit	Variador	Variatore	Variador
Warranty activation label	Etiqueta "Activación garantía"	Etichetta " Inizio garanzia "	Etiqueta «Accionamento garantido»
Washer	Arandela	Rondella	Anilha
Wear shoe	Patín de desgaste	Pattino di usura	Patim de desgaste
Wheel	Rueda	Ruota	Roda
Wheel hub	Cubo de rueda	Mozzo di ruota	Cubo de roda
Winder	Bobinadora	Avvolgitore	Enrolador
Woodruff key	Chaveta paral.	Chiavetta parall.	Chaveta paralela
Working area	Etiqueta "Zona de trabajo"	etichetta "Zona di lavoro"	Etiqueta "Zona de trabalho"

English	Svenska	Suomi	Română
			Grafic
« 110 V socket » label	Etikett "110V uttag"	Etiketti "Pistoke 110V"	Eticheta "Priza 110V"
« 220 V socket » label	Etikett "220V uttag"	Etiketti "Pistoke 220V"	Eticheta "Priza 220V"
« Battery servicing » label	Etikett "Underhåll av batteriet"	Etiketti "Pariston huolto"	Eticheta "Intretinere baterie"
« Body crushing » label	Etikett "Sönderklämning av kroppen"	Etiketti "Vartalo voi jäädä puristuksiin"	Eticheta "Pericol
« Direction of travel » label	Etikett "Körriktning"	Etiketti "Kuljetuksen suunta"	Eticheta "Sens translatie"
« Do not park » park	Etikett "Parkering förbjuden"	Etiketti "Älä pysäköi"	Eticheta "A nu stationa"
« Electrocution » label	Etikett "Elstöt"	Etiketti "Sähköiskuvaara"	Eticheta "Pericol de electrocutare"
« Floor height... » label	Etikett "Golvhöjd... "	Etiketti "Pohjan korkeus..."	Eticheta "Planseu inalt"
« Gantry panel » label	Etikett "Manöverpanel i plattformen"	Etiketti "Moottorikehilön konsoli"	Eticheta "Pupitru nacela"
« Hand crushing » label	Etikett "Sönderklämning av hand"	Etiketti "Käsi voi jäädä puristuksiin"	Eticheta "Pericol de ran
« Harness load » label	Etikett "Belastning på sele"	Etiketti "Valjaiden asetus"	Eticheta "Incarcare transmisie cu roti
« Hydraulic oil » label	Etikett "Hydraulolja"	Etiketti "hydrauliikkaöljy"	Eticheta "Ulei Hidraulic"
« Operating instructions » label	Etikett "Instruktioner för användning"	Etiketti "Käyttöohjeet"	Eticheta "Dispozitii de
« Read manual » label	Etikett "Läs handboken"	Etiketti "Lue ohjekirja"	Eticheta "A citi manualul"
« Sling load » label	Etikett "Slingbelastning"	Etiketti "Nostosilmukan asetus"	Eticheta "Cablu de incarcare"
« Top oil level » label	Etikett "Övre oljenivå"	Etiketti "Öljynkorkeus korkealla"	Eticheta "Nivel inalt de ulei"
« Truck fork » label	Etikett "Truckgaffel"	Etiketti "Haarukkakuljetin"	Eticheta "Furca de tractare"
« Wearing of clothes » label	Etikett "Användning av kläder ... "	Etiketti "Asusteiden käyttö..."	Eticheta "Port de echip
« Welding earth » label	Etikett "Svetsningsjord"	Etiketti "Maadoitus (hitsaus)"	Eticheta "Masa sudura"
... forbidden label	Dekal "Förbud ..."	Tarra "Kielto..."	Eticheta "Interdictie..."
240V socket position	Dekal "Placering av 240V-uttag"	Tarra "240V:n pistokkeen sijainti"	Eticheta "Amplasare priza 240 V"
adaptor	Adapter	Adapteri	Adaptor
Adjustable bend	Inställbart knärör	Kääntyvä taive	Cot orientabil
Air pump	Damask	Palje	Burduf
Australia	Australien	Australia	Australia
Axe	Axel	Akseli	Ax
Bag of seals	Påse med packningar	Tiivistekotelo	Locas de garnituri
Base	Sockel	Kehys	Placa de baza
Base	Sockel	Pistorasia	Soclu
Battery	Batteri	Suojuksen kiinnitysriipa	Baterie
Battery auto filling	Självpåyllning batterier	Akkujen automaattinen täyttö	Incarcare baterii auto
Battery box	Batterilåda	Paristokotelo	Cheson de baterie
Battery charger	Batteriladdare	Pariston lataaja	Incarcator de acumulator / baterie

English	Svenska	Suomi	Română
Battery cut-off	Batteribrytare	Pariston virrankatkaisu	Sectiune baterie
Bearing plate	Stödplatta	Tukilaatta	Placa de sprijin
Bend	Knärör	Taive	Cot
Block	Block	Lohko	Bloc, scripete
Bolt without clasp	Lås utan anslag	Sylinteri ilman lukkoa	Zavor fara scoaba, brida
Bonding jumper	Jordomflätning	Maadoitusvahvike	Banda de masa
Bottom part	Nedre del	Alaosa	Partea de jos
Box	Dosa	Kotelo	Cutie
Box	Låda	Asia	Carcasa, cutie
Box	Låda	Kotelo	Cheson
Brace	Mellanlägg	Välituki	Antretuaza
Braid (not felt)	Kantband utan filtyg	Huovittamaton reunus	Galon neintarit (fara pasla)
Bundle	Kabelhärva	Keila	Fascicul
Buzzer	Signalhorn	Merkinantolaitte	Avertizor, semnalizator
Cable	Kabel	Vaijeri	Cablu
Cable clip	Fastsättningsklämma	Letkunkiinnitin	Colier de fixare
Cable guide	Kabelförare	Vaijeriohjain	Ghid cablu
Cables	Kabelföring	KytKentä	Cablare
Caliper	Bygel	Haka	Etrier
Cap	Kåpa	Suojus	Capac
Charger plug	Laddningskontakt	Latauspistoke	Fisa incarcator
Clevis	Kåpa	Kansi	Capac
Closing sheet	Täckplåt	Sulkupelti	
Collar	Klamma	Kiinnitin	Banda, bratară, colier
Collar	Ring	Rengas	Bucsa
Complete body	Hel huvuddel	Koko runko	Corp complet
Connector	Anslutning	Liitin	Conector
Counterweight	Motvikt	Vastapaino	Contra-greutate
Cover	Lock	Kansi	Capac
Cover plate	Täckplåt	Sulkulaatta	Placa de inchidere
Cylinder	Domkraft	Sylinteri	Cric
Cylinder rod guide	Styrning för domkraftsstång	Sylinterin varren ohjain	Ghid tija de cric
Denmark	Danmark	Tanska	Danemarca
Differential circuit breaker	Jordfelsbrytare	Differentiaalikatkaisin	Disjuncto (intreruptor) diferential
Do not stand label	Dekal "Stå inte på maskinen"	Tarra "Ei saa asettaa"	Eticheta "A nu depozita"

English	Svenska	Suomi	Română
Document box	Dokumenthållare	Asiakirjalaatikko	Cutie pentru documente
Document holder	Dokumenthållare	Asiakirjataline	Port-documente
Dual rod cylinder	Domkraft med dubbel stång	Kaksinkertainen varsisylinteri	Cric cu dubla tija
Duct	Kanal	Vaippa	Canal
Dunking device	Stängningsanordning	Haka	Dispozitiv de strangere
Electric diagram	Kopplingschema	Sähkökaavio	Schema electrica
Electric motor	Elektrisk motor	Sähkömoottori	Motor electric
Electricity	Elektricitet	Sähkö	Electricitate
Electropump unit	Elpumpsaggregat	Sähköpumpukoneisto	Grup electro-pompa
Emergency lowering	Hjälpreglage för nedsänkning	Hätälaskumekanismi	Coloana de sprijin
End fitting	Ändstycke	Istukka	Racord special,sabot
End of travel	Lyftningsgränsläge	Noston lopetus	Sfirsit de cursa ridicare
Even bend	Jämmt knärör	Samantasoinen taive	Cot egal
Finland	Finland	Suomi	Finlanda
Fitting	Anslutning	Kappale	Racord
Flange	Fläns	Pidike	Brida, flansa, clama
Flashing light	Blinkljus	Vilkkuvalo	Semnal luminos
Flat	Plattjärn	Laatta	Plat
Flat washer	Flat bricka	Litteä laatta	Saiba plata
Flexible	Slang	Letku	Flexibil
Flexible sheath	Mjukt hölje	Pehmeä suoja	Invelis flexibil
Foam	Skumplast	Vaahto	Spuma
Frame cowling	Huv för chassi	Rungon suojakotelo	Rasturnare sasiuri
France	Frankrike	Ranska	Franta
Fuse	Säkring	Sulake	Fuzibil
Fuse holder	Säkringshållare	Sulakkeen pidike	Port-fuzibil
Gantry	Plattform	Moottorikehilö	Nacela
Gantry assy.	Plattformsenhet	Moottorikehilöt	Ansamblu nacela
Gantry box wiring	Anslutning till plattformens kopplingsdosa	Moottorikehilön kotelojousitus	Cablare cofret nacela
Gantry control console	Manöverpanel plattform	Moottorikehilön ohjauskonsoli	Pupitru decomanda nacela
Germany	Tyskland	Saksa	German
Grease point	Smörjnippel	Voitelija	Ungator
Grommet	Kabelgenomföring	Lankaputki	Orificiu pentru fir
Guide	Förare	Ohjain	Ghid
Guide shoe	Styrmed	Ohjausluistin	Patina de ghidaj

English	Svenska	Suomi	Română
Guiding axle	Styraxel	Ohjausakseli	Osie conducatoare
Hand pump	Handpump	Käsipumppu	Pompa de mana
Hand pump kit	Handpumpsats	Käsikäyttöpumppusarja	Kit pompa de mana
Hand pump lever	Spak för handpump	Käsipumppuvipu	Levierul pompei de mana
Hinge	Gångjärn	Nivel	Sarniera, balama
Hinge pin	Ledbult	Liitosakseli	Ax articulatie
Hoisting eye	Lyftring	Nostorengas	Inel de ridicare
Holder	Fäste	Tuki	Suport
hood	Huv	Kansi	Capota, carcasa
Hub	Nav	Napa	Butuc
Hydraulic diagram	Hydrauliskt schema	Hydrauliikkakaavio	Schema hidraulica
Hydraulic installation	Hydraulisk installation	Hydrauliikka-asennus	Instalatie hidraulica
Hydraulic reservoir	Hydraulbehållare	Hydraulinen säiliö	Rezervor pentru instalatia hidraulica
Hydraulic tube	Hydraulrör	Hydrauliikkaputki	Tub hidraulic
Hydraulics	Hydraulisk	Hydrauliikka	Hidraulic
Inclined output plug	Stickkontakt med lutande utgång	Vino ulostulopistoke	Fisa de iesire inclinata
Indicator	Indikator	Osoitin	Indicator
Insert	Inlägg	Vahvike	Introducere/inserare
Italy	Italien	Italia	Italia
Label	Etikett	Etiketti	Eticheta
Labels	Etiketier	Etiketit	Etichete
Latch	Tät	Salpa	Zavor
Level	Nivå	Korkeus	Nivel
Link rod	Stag	Tanko	Bieleta
Lock	Spindel	Kara	Brosa
Lock nut	Låsmutter	Lukitusmutteri	Contra-piulita
Manufacturer's name plate	Tillverkarskylt	Rakennuslaatta	Placa de baza/constructoare
Mast foot	Svängkransfot	Maston jalusta	Picior de mat
Motor	Motor	Moottori	Motor
Motor axle	Drivaxel	Moottoriakseli	Osie motoare
Mushroom-headed button	Handtryckknapp	Hätäpainike	Buton de pornire
Netherlands	Holland	Hollanti	Olanda
Nivostop can	Nivostop-dunk	Bidon Nivostop	Bidon Nivostop
Non-slip adhesive tape	Slirfri tejp	Liukuestetarra	Adeziv antiderapant
Nut	Mutter	Mutteri	Piulita

English	Svenska	Suomi	Română
On/off movements block	Rörelseblock – allt eller ingenting	Kaikki tai ei mitään –lohko	Bloc miscare total sau nimic
One-way valve	Bakslagsventil	Palautuksenestoläppä	Clapeta anti - retur
Operator's manual	EG-manual	Käsikirja CE	Manual CE
Option	Tillval	Vaihtoehto	Optiune
O-ring	O-ring	O-rengastiiviste	Manseta de rotatie
Packing box	Packbox	Hidastin	Presare garnitura
Pendular	Svängarm	Värähtelevä puomi	Pendular
Pendular raising cylinder	Domkraft för lyftning av svängarm	Värähtelevä nostosylinteri	Cric de ridicare pendular
Pin	Sprint	Sokka	Opritor, stut de siguranta
Piston	Kolv	Mäntä	Piston
Pivoting battery tray	Svänglåda för batterier	Kääntyvä paristolokero	Lada pivotanta baterie
Plate	Plåt	Pelti	Tola/tabla
Platform + Jib	Korg + pendelaxel	Kori + heilurivarsi	Nacela + Pendular
Platform box drilling	Hål i korgskåp	Korin kaapin poraus	
Plug	Plugg	Tulppa	Dop, capac insurubat, buson
Plug	Stickkontakt	Pistoke	Fisa
Plug socket	Uttag	Otto	Priza
Portugal	Portugal	Portugali	Portugalia
Position switch	Lägesbrytare	Asemointikytkin	Intrerupator de pozitie
Position valve	Återförsäljare	Virranjakaja	Distribuitor
Pressure filter	Tryckfilter	Painesuodatin	Filtre de presiune
Pressure inlet	Tryckuttag	Paineenotto	Priza de presiune
Pressurised liquid label	Dekal "Vätska under tryck"	Etiketti Paineenalainen neste	Eticheta Fluid sub presiune
Printed circuit board	Kopplingsplatta	Sähköaluslevy	Platina electrica
Prise minimess	Minimess-uttag	Minimess-otto	Priza Minimess
Profiled section	Profilartikel	Profiilirauta	Profilat
Protection	Skydd	Suoja	Protectie
Rear hood	Huv bak	Takakansi	Capota spate
Receptacle	Behållare	Astia	Lacas
Reducer	Reducerväxel	Hidastin	Reductor
Reducer packing box	Reducerande packbox	Holkkitiivisteen hidastin	Presare garnitura reductor
Reduction	Reducering	Hidastin	Reductie
Reset button	Tryckknapp	Painonappi	Buton de presare/actionare
Retaining bracket	Fästkrampa	Kiinnityshaka	Suport de fixare
Rivet	Nit	Niitti	Nit

English	Svenska	Suomi	Română
Rod	Stång	Ohjain	Tije
Rolling frame	Rullchassi	Pyörivä runko	Sasiu rulant
Rotating crosstail	Omvänd vridbar T-koppling	Ylösalaisin käännetty pyörivä T-kappale	Te rotativ rasturnat/inversat
Rotating equal T-piece	Jämn vridbar T-koppling	Pyörivä samanarvoinen T-kappale	Te egal rotativ
Rotating even bend	Jämnt vridknärör	Pyörivä samantasoinen taive	Cod egal rotitor
Rubber ring	Kluven konisk bussning	Joustorengas	Inel elastic
Safety fastener	Säkerhetsfäste	Turvakiinnitin	Legatura de securitate
Screw	Skruv	Ruuvi	Surub
Seal	Packning	Tiiviste	Garnitura
Seal	Täckplåt	Suljin	Obturator
Sealed batteries	Täta batterier	Tiiviit paristot	Baterii etansate
Sealing collar	Tätningsring	Tiivistysrengas	Inel/bucsa de etansare
Serial board	Seriekort	Sarjakortti	Harta Serial
Silentbloc	Silentblock	Kuminivel	Amortizor de zgomot
Single-axis controller	Manipulator 1 axel	Kytkin 1 akseli	Manipulator 1 axa
Skate	Glidyta	Luistin	Patina
Slew ring	Riktningsskrans	Suuntauksen hammaskehä	Coroana de orientare
Small chain	Liten kedja	Pieni ketju	Lantisor
Socket	Hylsa	Holkki	Dulie, soclu
Spacer	Avståndsbricka	Paksuuskiila	Cala de fixare
Spain	Spanien	Espanja	Spania
Spring	Fjäder	Ujousi	Resort,arc
Spring washer	Låsbricka	Jarrulaatta	Inel de frinare
Stop	Anslag	Rajoitin	Piedica, opritor
Stud	Gängtapp	Tappi	Tirant, surub cu filet la ambele capete
Supply	Matning	Syöttö	Alimentare
Support shoe	Stödyta	Tukiluistin	Patina de sprijin
Sweden	Sverige	Ruotsi	Suedia
Taper roller bearing	Koniskt rullager	Kartiorullalaakeri	Rulment cu role conice
Telescopic mast	Teleskopisk svängkran	Teleskoopimasto	Coloana telescopic
Thrust washer	Tryckbricka	Rajoitinlaatta	Inel opritor/limitator
Tie rod	Dragbult	Tanko	Tirant
Tilt	Lutning	Kaltevuus	Deversare
Tilt detector	Lutningsdetektor	Kaltevuusanturi	Detector de deversare
Tooth lock washer	Tandad låsbricka	Hammaslaatta	Inel dintat

English	Svenska	Suomi	Română
Top arm	Övre arm	Yläpuomi	Brat superior
Tube	Rör	Putki	Tub
Turn knob head	Huvud på vridknapp	Pyörönapin pää	Cap de buton rotativ
Turntable box drilling	Hål i chassiskåp	Alavaunun kaapin poraus	
Turntable breaking contactor	Kontaktor för fränkoppling av chassi	Alavaunun katkaisukontaktori	Contactora decupare turela
Turntable control desk label	Dekal manöverpanel på plattform	Tarra rungon ohjauspöytä	Eticheta pupitru turela
Turret box wiring	Anslutning till svängskivans kopplingsdosa	Tornin kotelojousitus	Cablare cofret turela
Turret cabinet	Kopplingsdosa för svängskiva	Tornin kotelo	Cutie turela
Turret cowling	Huv för svängskiva	Tornin suojakotelo	Rasturnare turela
Turret slewing	Inställning av svängskivan	Tornin suuntaus	Orientare turela
UK	England	Englanti	Anglia
Union piece	Förbindning	Liitos	Legatura, fuziune
Union piece	Stabil förbindning	Samanarvoinen liitos	Legatura egala
USA	Förenta Staterna	Yhdysvallat	Statele-Unite
Valve	Ventil	Venttiili	Valva
Variable speed unit	Variator	Variaattori	Variator
Warranty activation label	Dekal "Aktivering av garanti"	Tarra "Takuun aktivointi"	Eticheta "Activitate garantie"
Washer	Bricka	Laatta	Rondela, saiba, inel
Wear shoe	Slityta	Kiskoluistin	Patina de uzura
Wheel	Hjul	Pyörä	Roata
Wheel hub	Hjulnav	Pyörän napa	Butucul rotii
Winder	Spännrulle	Kokooja	Infusaratoare
Woodruff key	Parallell kil	Pitkittäiskiila	Pana paralela
Working area	Dekal "Arbetsområde"	Etiketti "Työalue"	